



Complété tout simplement par le joint bloc isolant P, le système THERM⁺ permet la réalisation de façades pour maisons passives sans grande dépense supplémentaire. Les maisons passives peuvent ainsi être généreusement équipées de vitrages fixes permettant un gain d'énergie.

Points forts

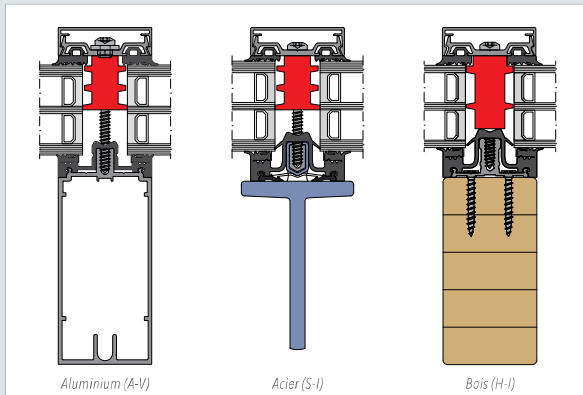
- Certifiés par l'Institut de la maison passive à Darmstadt en Allemagne pour façades verticales et verrières.
- Certifié avec triple vitrage d'épaisseur d'insertion, remplissage à l'argon et intercalaire en matière synthétique.
- Exécution particulièrement étanche à l'air pour le test Blower-Door.
- Exécution complète, améliorée et adaptée aux maisons passives grâce aux accessoires spéciaux.
- Sélection de profilés serreurs et capots comme pour les systèmes de base.

Façades certifiées selon des critères plus nouveaux

RAICO Bautechnik dispose, pour l'ensemble de son système de façades THERM⁺, de certificats de maison passive selon les derniers critères de l'Institut pour maison passive Dr. Wolfgang Feist. Les systèmes de façade poteaux

traverses THERM⁺ A-V (aluminium) et THERM⁺ S-I (acier) dans les largeurs de système 50 mm et 56 mm ainsi que THERM⁺ H-V (bois) dans les largeurs de système 50, 56 et 76 mm remplissent le critère de confort pour les maisons passives

de $U_{CW} = 0,80 \text{ W/(m}^2\text{K)}$. L'ensemble des certifications tient compte de l'influence de vissage sous l'utilisation de vis de profilés serreurs ainsi que des intercalaires en matière synthétique spécifiques pour RAICO.



Valeurs d'isolation thermique

Valeurs $U_{m,t}$ selon DIN EN ISO 10077-2 incl. influence de la vis

	Largeur de système	Valeur $U_{m,t}$ en $\text{W/(m}^2\text{K)}$
A-V	50/56 mm	jusqu'à 0,85
S-I	50/56 mm	jusqu'à 0,88
H-V	50/56/76 mm	jusqu'à 0,87
H-I	50/56/76 mm	jusqu'à 0,88



La création de pièces claires et lumineuses grâce à des verrières de grande envergure fait partie des défis de l'architecture moderne. Nos systèmes poteaux-traverses THERM⁺ A-I, S-I et H-I permettent aux planificateurs et aux architectes de transposer leurs conceptions dans la réalité.

Points forts

- Excellents résultats et classifications obtenus lors des tests effectués pour l'Avis Technique avec une inclinaison de seulement 2° (les accessoires tels que les fixations des protections solaires et les raccords au gros-oeuvre ont également été validés).
- Technique identique aux systèmes de base THERM⁺.
- Réalisation avec des profilés serreurs à chanfrein, des profilés plats, des joints silicone ou une combinaison de ces variantes.
- Les espacements aux extrémités des traverses permettent l'évacuation de l'eau et évitent toute rétention sur la traverse.
- Pour l'aération et l'évacuation de la fumée, la fenêtre de toit WING 105 DI, également testée avec une inclinaison de toit de 2°, vient compléter le système et met en avant une esthétique et une fiabilité parfaites.

Multitude des variantes

Le système de vitrage THERM⁺ permet une multitude de variantes étonnantes. Grâce à une technique commune aux systèmes de base, THERM⁺ permet une réalisation de constructions identiques pour façades poteaux traverses et

verrières. Elles sont réalisables avec le système aluminium avec une multitude de variantes de profilés porteurs, comme construction rapportée acier pour profilés porteurs acier et comme construction

rapportée bois pour matériaux bois. L'isolation thermique peut, tout comme pour le système de façades, être adaptée pas à pas aux exigences respectives sans changements dans le système de base.

