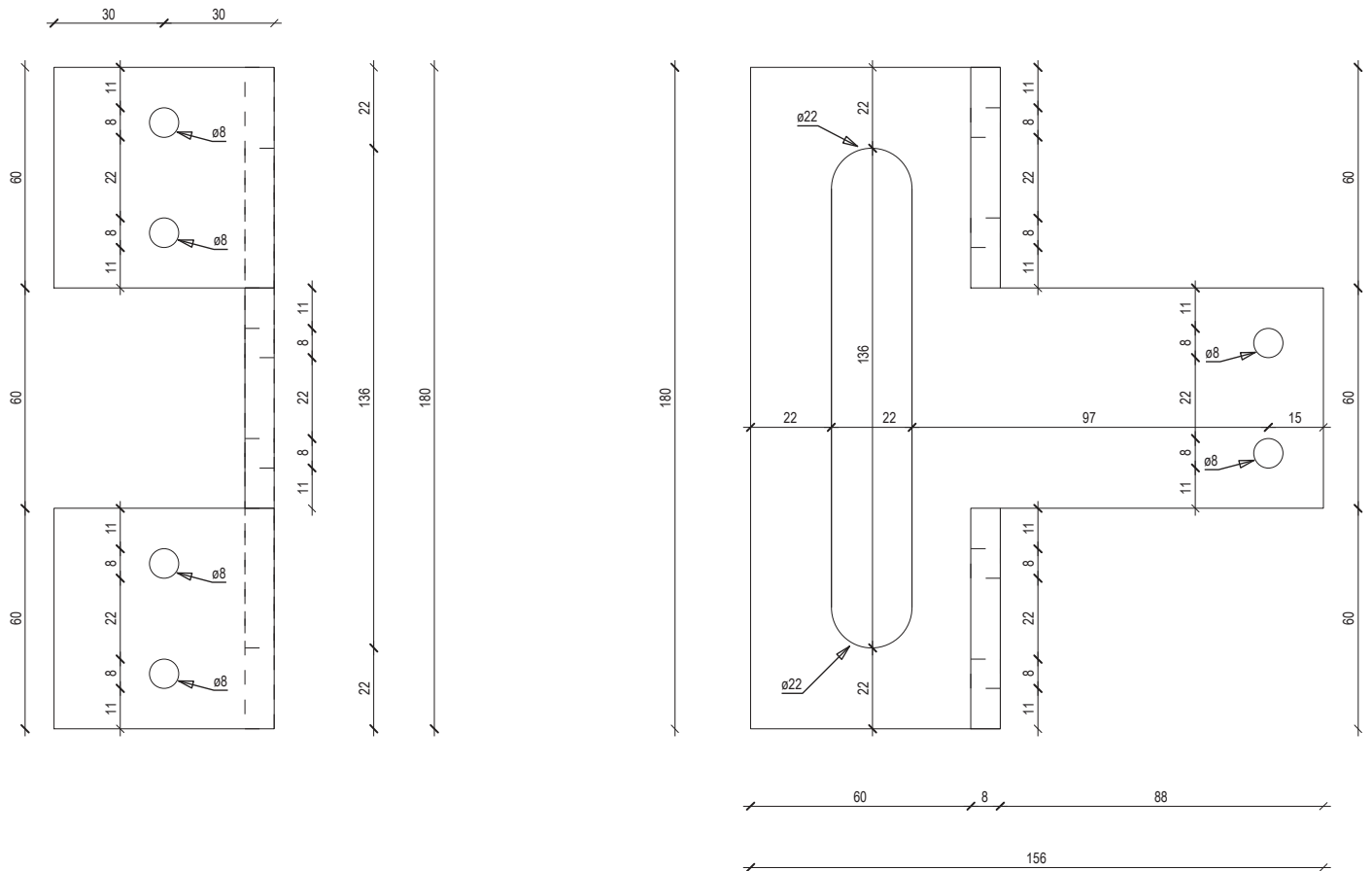
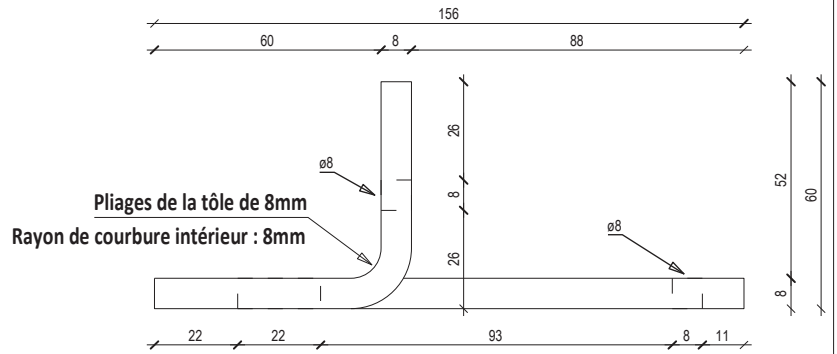
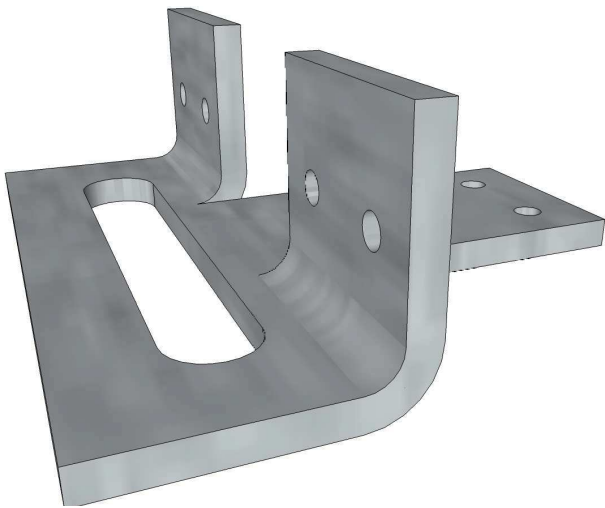


ACIER S235

Traitement : peinture inhibitrice de corrosion

Ferrure F-101



F-101 Poignée

Chantier :

LOGELIS
30 rue Nicolas Appert
26100 Romans-sur-Isère

Phase :

Réaliser par : EDA

Echelle : 1 : 2

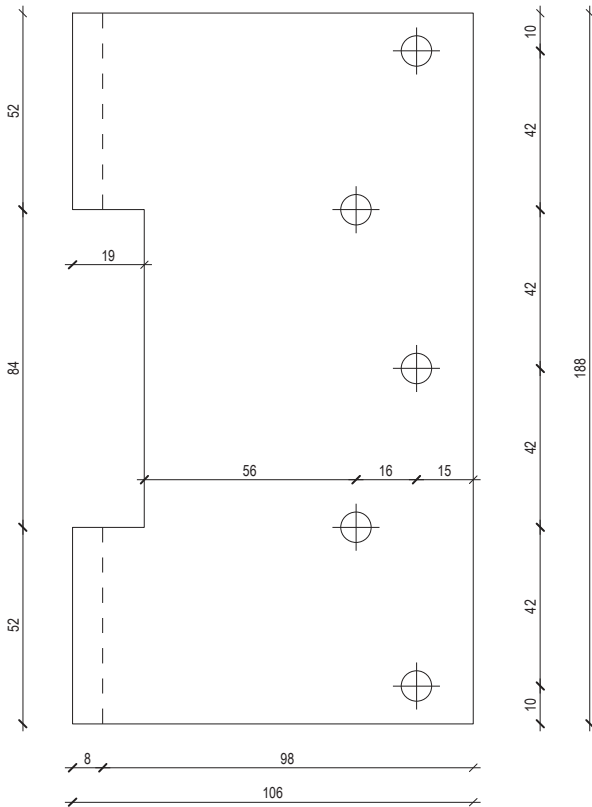
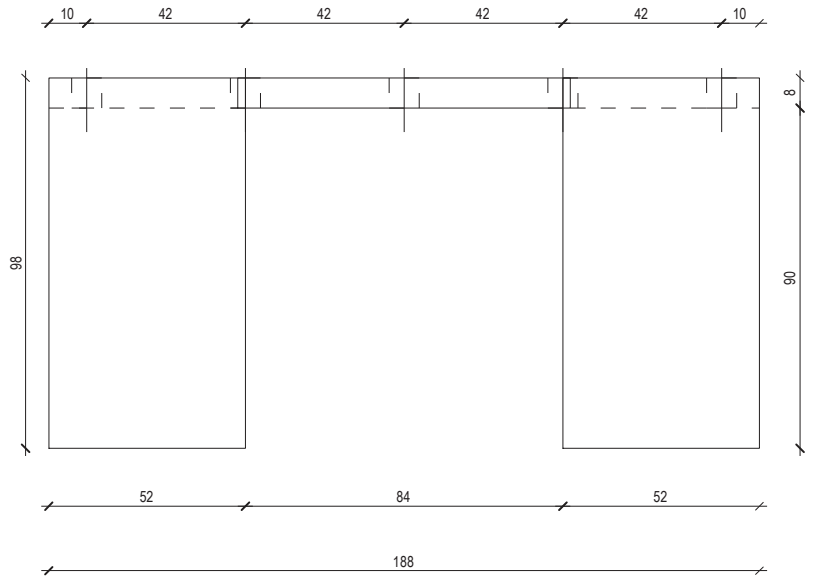
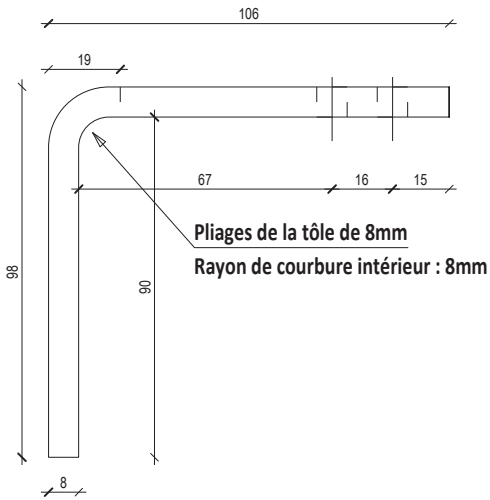
Format : A4

Dessiné : 10/07/2018

Dernière modif : 22/02/2019

Indice : 3

Ferrure F-201



Acier S235
 Traitement : Peinture inhibitrice de corrosion

F-201 Bride

Chantier :		Phase :
LOGELIS 30 rue Nicolas Appert 26100 Romans-sur-Isère	Réaliser par : EDA	Dessiné : 10/07/2018
	Echelle : 1 : 2	Dernière modif : 22/02/2019
	Format : A4	Indice : 3