

# Avis Technique 2.2/12-1534\_V1

Annule et remplace l'Avis Technique 2/06-1223 et son additif 2/06-1223\*01 Add

*Bardage rapporté  
en stratifié HPL*

*Built-up cladding  
with laminates HPL*

## Trespa® Meteon Système Modulaire TS 300

**Titulaire :** Trespa International BV  
P.O. Box 110  
NL – 6000 AC WEERT  
Tél. : 00.31.495.458.358  
Fax : 00.31.495.458.570

**Distributeur :** Trespa France  
15, Place Georges Pompidou  
FR-78180 Montigny-le-Bretonneux  
Tél : 33 (0) 1.34.98.16.67  
Internet : [www.trespa.com](http://www.trespa.com) / [www.trespa.info](http://www.trespa.info)  
E-mail : [infofrance@trespa.com](mailto:infofrance@trespa.com)

### Groupe Spécialisé n° 2.2

Produits et procédés de bardage rapporté, vêtage et vêtture

Publié le 20 février 2019



Commission chargée de formuler des Avis Techniques et Documents Techniques  
d'Application

(arrêté du 21 mars 2012)

Secrétariat de la commission des Avis Techniques  
CSTB, 84 avenue Jean Jaurès, Champs sur Marne, FR-77447 Marne la Vallée Cedex 2  
Tél. : 01 64 68 82 82 - Internet : [www.ccfat.fr](http://www.ccfat.fr)

**Le Groupe Spécialisé N° 2.2 « Produits et procédés de bardage rapporté, vêtage et vêtiture » de la Commission chargée de formuler des Avis Techniques a examiné le 30 octobre 2018, le procédé de bardage rapporté TRESPA METEON Système Modulaire TS 300, présenté par la Société TRESPA International BV. Il a formulé le présent Avis ci-après, qui annule et remplace l'Avis Technique 2/12-1534. Cet Avis a été formulé pour les utilisations en France européenne.**

## 1. Définition succincte

### 1.1 Description succincte


Bardage rapporté constitué de panneaux composites massifs à base de résines formo-phénoliques armées de fibres cellululosiques, rainurés sur chants horizontaux et mis en œuvre par insertion sur un réseau horizontal de lisses en aluminium, fixées soit à une ossature de chevrons bois ou de profilés en acier galvanisé ou en alliage d'aluminium solidarisés à la structure porteuse, soit directement à la structure porteuse par l'intermédiaire de cale d'épaisseur minimale de 20 mm.


Le réseau horizontal de lisses en aluminium peut être fixé directement au support par l'intermédiaire de cale permettant de ménager une lame d'air ventilée.

### Caractéristiques générales

- Formats standard de fabrication (mm)
  - 4270 x 2130
  - 3650 x 1860
  - 3050 x 1530
  - 2550 x 1860
- Epaisseur des panneaux : 8, 10 et 13 mm
- Formats de pose
  - Toutes hauteurs jusqu'à 600 mm pour l'épaisseur de 8 mm.
  - Toutes hauteurs jusqu'à 750 mm pour l'épaisseur de 10 mm.
  - Toutes hauteurs jusqu'à 900 mm pour l'épaisseur de 13 mm.
  - Toutes longueurs jusqu'à 3050 mm.
- Masse surfacique :
  - 11,4 kg/m<sup>2</sup> (8 mm)
  - 14,3 kg/m<sup>2</sup> (10 mm)
  - 18,6 kg/m<sup>2</sup> (13 mm)
- Aspect : satiné, texturé, brillant, mat, métallisé, texturé et sérigraphié.
- 67 coloris standards unis et 78 coloris spéciaux (cf. *Tableau 2*).
- Pose à joints horizontaux fermés, verticaux ouverts ou fermés, filants ou décalés.

### 1.2 Identification

Les panneaux TRESPA METEON TS 300 bénéficiant d'un certificat  sont identifiables par un marquage conforme aux « Exigences particu-

lières de la Certification  (QB15) des bardages rapportés, vêtures et vêtages, et des habillages de sous-toiture ».

Le marquage est conforme au § 6 du Dossier Technique.

## 2. AVIS

### 2.1 Domaine d'emploi accepté

- Mise en œuvre du bardage rapporté sur parois planes et verticales, neuves ou préexistantes, en béton (conforme au DTU 23.1) ou en maçonnerie d'éléments enduites (conforme au NF DTU 20.1), aveugles ou comportant des baies, intérieures ou extérieures, situées en étages ou à rez-de-chaussée.
  - Pose possible sur Constructions à Ossature Bois (COB) conformes au NF DTU 31.2 et sur panneaux bois lamellé-croisé (CLT) visée par un Avis Technique du Groupe Spécialisé n° 3, limitée à :
    - hauteur 10 m maximum (+ pointe de pignon) en zones de vent 1, 2, 3 en situation a, b, c,
    - hauteur 6 m maximum (+ pointe de pignon) en zone de vent 4 et/ou en situation d,en respectant les prescriptions du § 8.7 du Dossier Technique et les figures 33 à 35.
- Les situations a, b, c et d sont définies dans le NF DTU 20.1 P3.
- Le pare-pluie est recoupé tous les 6 m pour l'évacuation des eaux de ruissellement vers l'extérieur.

- Exposition au vent conformément aux tableaux 4, 5 et 6 du § 8.5 du Dossier Technique.

### 2.2 Appréciation sur le procédé

- 2.2.1 Satisfaction aux lois et règlements en vigueur et autres qualités d'aptitude à l'emploi

#### Stabilité

Le bardage rapporté ne participe pas aux fonctions de transmission des charges, de contreventement et de résistance aux chocs de sécurité. Elles incombent à l'ouvrage qui le supporte.

La stabilité du bardage rapporté sur cet ouvrage est convenablement assurée dans le domaine d'emploi proposé.

#### Sécurité en cas d'incendie

Les vérifications à effectuer (notamment quant à la règle dite du "C + D", y compris pour les bâtiments en service) doivent prendre en compte les caractéristiques suivantes :

- Classement au feu : selon les dispositions décrites au § B du Dossier Technique
- Masse combustible (MJ/m<sup>2</sup>) :
  - Panneaux 8 mm : 216
  - Panneaux 10 mm : 270
  - Panneaux 13 mm : 351

#### Prévention des accidents lors de la mise en œuvre

Elle peut être normalement assurée.

#### Sécurité en zones sismiques

Le système de bardage rapporté TRESPA METEON TS 300 peut être mis en œuvre en zones sismiques et bâtiments définis au § 2 du Dossier Technique selon les dispositions particulières décrites en Annexe A pour la pose sur ossature bois et en Annexe B pour la pose sur ossature métallique en fin de dossier.

#### Isolation thermique

Le respect de la Réglementation Thermique en vigueur est à vérifier au cas par cas selon le bâtiment visé.

#### Eléments de calcul thermique

Le coefficient de transmission thermique surfacique  $U_p$  d'une paroi intégrant un système d'isolation par l'extérieur à base de bardage ventilé se calcule d'après la formule suivante :

$$U_p = U_c + \sum_i \frac{\psi_i}{E_i} + n \cdot \chi_j$$

Avec :

- $U_c$  est le coefficient de transmission thermique surfacique en partie courante, en W/(m<sup>2</sup>.K).
- $\psi_i$  est le coefficient de transmission thermique linéique du pont thermique intégré i, en W/(m.K).
- $E_i$  est l'entraxe du pont thermique linéique i, en m.
- $n$  est le nombre de ponts thermiques ponctuels par m<sup>2</sup> de paroi.
- $\chi_j$  est le coefficient de transmission thermique ponctuel du pont thermique intégré j, en W/K.

Les coefficients  $\psi$  et  $\chi$  doivent être déterminés par simulation numérique conformément à la méthode donnée dans les règles Th-Bât, fascicule Ponts Thermiques. En absence de valeurs calculées numériquement, les valeurs par défaut données au § 2.4 du fascicule Parois opaques du document « RT : valeurs et coefficients pour l'application des règles Th-Bât » peuvent être utilisées.

Au droit des points singuliers, il convient de tenir compte, en outre, des déperditions par les profilés d'habillage.

## Etanchéité

A l'air : elle incombe à la paroi support,

A l'eau : elle est assurée de façon satisfaisante par les joints à recouvrement des parements entre eux et par les profilés d'habillage des points singuliers.

- Sur les supports béton ou maçonnés : Au sens du document « Conditions Générales d'emploi des systèmes d'isolation thermique par l'extérieur faisant l'objet d'un Avis Technique » (*Cahier du CSTB 1833 de mars 1983*), le système permet des murs de type XIII.

Les parois supports devant satisfaire aux prescriptions des chapitres 2 et 4 de ce document, et être étanches à l'air.

- Sur supports COB et CLT : L'étanchéité est assurée de façon satisfaisante dans le cadre du domaine d'emploi accepté.

## Données environnementales

Le procédé TRESPA METEON TS 300 ne dispose d'aucune Déclaration Environnementale (DE) et ne peut donc revendiquer aucune performance environnementale particulière. Il est rappelé que les DE n'entrent pas dans le champ d'examen d'aptitude à l'emploi du procédé.

## Aspects sanitaires

Le présent avis est formulé au regard de l'engagement écrit du titulaire de respecter la réglementation, et notamment l'ensemble des obligations réglementaires relatives aux produits pouvant contenir des substances dangereuses, pour leur fabrication, leur intégration dans les ouvrages du domaine d'emploi accepté et l'exploitation de ceux-ci. Le contrôle des informations et déclarations délivrées en application des réglementations en vigueur n'entre pas dans le champ du présent avis. Le titulaire du présent avis conserve l'entière responsabilité de ces informations et déclarations.

## Performances aux chocs

Les performances aux chocs extérieurs du procédé TRESPA METEON TS 300 correspondent, selon la norme P 08-302, à la classe d'exposition Q1 et Q4.

Tableau 2 – Classes d'exposition selon P 08-302

Panneaux d'épaisseur (mm)	Entraxe des montants	
	≤ 0,75 m	Entre 0,75 m et 1 m
8	Q1	Q1
10	Q4	Q1
13	Q4	Q1

## 2.22 Durabilité - Entretien

Les faces décors des panneaux TRESPA METEON sont traitées avec des résines pigmentées spécifiques acrylique-uréthane. Cette technologie assure une tenue aux UV et une stabilité des coloris meilleures que celles des panneaux avec surface traitée par papier décor et résines mélamines.


La durabilité propre des constituants du système et leur compatibilité permettent d'estimer que ce bardage rapporté présentera une durabilité satisfaisante équivalente à celles des bardages traditionnels.

La durabilité du gros-œuvre est améliorée par la mise en œuvre de ce bardage rapporté, notamment en cas d'isolation thermique associée.


## 2.23 Fabrication et contrôle

Cet avis est formulé en prenant en compte les contrôles et modes de vérification de fabrication décrits dans le Dossier Technique Etabli par le Demandeur (DTED).

La fabrication des panneaux TRESPA METEON fait l'objet d'un autocontrôle systématique régulièrement surveillé par le CSTB, permettant d'assurer une constance convenable de la qualité.

Le fabricant se prévalant du présent Avis Technique doit être en mesure de produire un certificat  délivré par le CSTB, attestant que le produit est conforme à des caractéristiques décrites dans le référentiel de certification après évaluation selon les modalités de contrôle définies dans ce référentiel.

Les produits bénéficiant d'un certificat valide sont identifiables par la présence sur les éléments du logo , suivi du numéro identifiant l'usine et d'un numéro identifiant le produit.

La découpe et le façonnage des rives des panneaux sont réalisés par des transformateurs bénéficiant d'une certification  pour le système TRESPA METEON TS 300.

## 2.24 Fourniture

Les éléments fournis par la Société TRESPA International BV comprennent essentiellement les panneaux aux dimensions standards d'usine. Les autres éléments (chevrons, montants, équerres de fixation, isolant, chevilles...) sont directement approvisionnés par le poseur en conformité avec la description qui en est faite au Dossier Technique.

## 2.25 Mise en œuvre

Ce bardage rapporté se pose sans difficulté particulière moyennant une reconnaissance préalable du support, un calepinage des éléments et profilés complémentaires et le respect des conditions de pose.

La Société TRESPA France apporte, sur demande de l'entreprise de pose, son assistance technique.

## 2.3 Prescriptions Techniques

### 2.31 Conditions de conception

#### Fixations sur béton et maçonnerie

Les fixations à la structure porteuse doivent être choisies compte tenu des conditions d'exposition au vent et de leur valeur de résistance de calcul à l'arrachement dans le support considéré.

Dans le cas de supports en béton plein de granulats courants ou maçonneries, la résistance à l'état limite ultime des chevilles sera calculée selon l'ATE ou ETE selon les ETAG 001, 020 ou 029 (ou DEE correspondant).

Dans le cas de supports dont les caractéristiques sont inconnues, la résistance à l'état limite ultime des chevilles sera vérifiée par une reconnaissance préalable, conformément au document « Détermination sur chantier de la résistance à l'état limite ultime d'une fixation mécanique de bardage rapporté » (*Cahier du CSTB 1661-V2*).

#### Ossature bois

La conception et la mise en œuvre de l'ossature bois seront conformes aux prescriptions du document « Règles générales de conception et de mise en œuvre de l'ossature bois et de l'isolation thermique des bardages rapportés faisant l'objet d'un Avis Technique » (*Cahier du CSTB 3316-V2*), renforcées par celles ci-après :

- La coplanéité des chevrons devra être vérifiée entre chevrons adjacents avec un écart admissible maximal de 2 mm.
- Chevrons en bois ayant une résistance mécanique correspondant au moins à la classe C18 selon la norme NF EN 338, de durabilité naturelle ou conférée de classe d'emploi 2 avec bande de protection ou 3b selon le FD P 20-651.
- Au moment de leur mise en œuvre, les chevrons et les liteaux en bois devront avoir une humidité cible maximale de 18%, avec un écart entre deux éléments au maximum de 4 %. Le taux d'humidité des éléments doit être déterminé selon la méthode décrite par la norme NF EN 13183-2 (avec un humidimètre à pointe).
- Les équerres de fixations devront avoir fait l'objet d'essais en tenant compte d'une déformation sous charge verticale d'au plus 1 mm.
- L'entraxe des chevrons est au maximum de 1 m (645 mm sur COB).

#### Ossature métallique

L'ossature sera en aluminium de conception librement dilatable ou en acier de conception bridée, conforme aux prescriptions du document « Règles générales de conception et de mise en œuvre de l'ossature métallique et de l'isolation thermique des bardages rapportés faisant l'objet d'un Avis Technique » (*Cahier du CSTB 3194 et son modificatif 3586-V2*), renforcées par celles ci-après :

- La coplanéité des montants devra être vérifiée entre montants adjacents avec un écart admissible maximal de 2 mm.
- La résistance admissible des pattes-équerres aux charges verticales à prendre en compte doit être celle correspondant à une déformation sous charge égale à 1 mm.
- L'entraxe des montants est au maximum de 1 m.

L'ossature devra faire l'objet, pour chaque chantier, d'une note de calcul établie par l'entreprise de pose assistée, si nécessaire, par le titulaire la Société TRESPA France.

#### Pose directe des chevrons ou montants sur support béton/maçonnerie

Les chevrons ou montants métalliques étant fixés directement sur le support, les défauts de planéité de ce support (désaffleurements, balèvres, bosses et irrégularités diverses) ne doivent pas être supérieurs à 5 mm sous la règle de 20 cm, et à 10 mm sous la règle de 2 m.

Cette planéité doit être prise en compte dans les Documents Particuliers du Marché (DPM).


## 2.32 Conditions de mise en œuvre

Un calepinage préalable doit être prévu.

Le pontage des jonctions entre montants successifs non éclissés de manière rigide, par les panneaux est exclu.

### Gabarit

Le gabarit de positionnement des lisses adapté à la hauteur des panneaux est impératif et devra être fourni au poseur par le distributeur

ou le façonnier bénéficiant d'une certification  ayant réalisé la découpe et l'usinage des panneaux TRESPA METEON du chantier considéré.

### Pose sur COB et CLT

La pose sur COB conformes au NF DTU 31.2 et sur panneaux bois lamellé-croisé (CLT) visée par un Avis Technique du Groupe Spécialisé n° 3, limitée à :

- hauteur 10 m maximum (+ pointe de pignon) en zones de vent 1, 2, 3 en situation a, b, c,
- hauteur 6 m maximum (+ pointe de pignon) en zone de vent 4 et/ou en situation d,

en respectant les prescriptions du § 8.5 du Dossier Technique.

Les situations a, b, c et d sont définies dans le NF DTU 20.1 P3.

Le pare-pluie sera recoupé tous les 6 m pour l'évacuation des eaux de ruissellement vers l'extérieur.

L'ossature sera recoupée tous les niveaux.

Les chevrons seront posés au droit des montants de la COB.

### Pose en zones sismiques

La pose en zones sismiques est décrite en Annexes A et B en fin de dossier.

L'ossature est fractionnée au droit de chaque plancher.

## Conclusions

### Appréciation globale

L'utilisation du procédé dans le domaine d'emploi accepté (cf. paragraphe 2.1) est appréciée favorablement.

### Validité

A compter de la date de publication présente en première page et jusqu'au 31 décembre 2025.

*Pour le Groupe Spécialisé n°2.2  
Le Président*


## 3. Remarques complémentaires du Groupe Spécialisé


Cette 6<sup>ème</sup> révision intègre les modifications suivantes :

- Pose sur CLT,
- Ajout des pattes-équerres HILTI MFT-MFI et MFT-MFL (hors zones sismiques).

Concernant la tenue au vent, les valeurs admissibles sous vent normal annoncées vis-à-vis des effets de la dépression tiennent compte d'un coefficient de sécurité pris égal à 3 sur la valeur de ruine.

Pour les bâtiments dont l'exigence de l'IT249 en vigueur s'applique, les ERP du 1<sup>er</sup> groupe (ERP 1<sup>ère</sup> à 4<sup>ème</sup> catégorie), lorsque le système est mis en œuvre avec patte-équerre MFT-MFI M ou MFT-MFI L présentant une cale isolante en polypropylène, une appréciation de laboratoire est nécessaire selon le § 5.3 de l'IT249.

La découpe et le façonnage des rives des panneaux sont réalisés par des transformateurs bénéficiant d'une certification  pour le système TRESPA METEON TS 300.

Cet Avis Technique est assujéti à une certification de produits  portant sur les éléments TRESPA METEON TS 300.

*Le Rapporteur du Groupe Spécialisé n°2.2*

# Dossier Technique

## établi par le demandeur

## A. Description

### 1. Principe

Procédé de bardage rapporté à base de panneaux massifs composés de fibres de bois et cellulósiques, recouvert d'une résine uréthane acrylique sur un substrat ou un papier décoratif, comportant sur les chants horizontaux des rainures et mis en œuvre par insertion sur un réseau horizontal de lisses en alliage d'aluminium, soit vissées sur une ossature verticale de chevrons bois ou d'une ossature acier ou aluminium solidarisée à la structure porteuse, soit directement chevillées au support par l'intermédiaire de cales.

Une lame d'air ventilée est ménagée entre la face interne du réseau horizontal de lisses en alliage d'aluminium et le nu extérieur du mur porteur ou de l'isolant thermique éventuel.

### 2. Domaine d'emploi

- Mise en œuvre du bardage rapporté sur parois planes et verticales, neuves ou préexistantes, en béton (conforme au DTU 23.1) ou en maçonnerie d'éléments enduites (conforme au NF DTU 20.1), aveugles ou comportant des baies, intérieures ou extérieures, situées en étages ou à rez-de-chaussée.
- Pose possible sur Constructions à Ossature Bois (COB) conformes au NF DTU 31.2 et sur panneaux bois lamellé-croisé (CLT) visée par un Avis Technique du Groupe Spécialisé n° 3, limitée à :
  - hauteur 10 m maximum (+ pointe de pignon) en zones de vent 1, 2, 3 en situation a, b, c,
  - hauteur 6 m maximum (+ pointe de pignon) en zone de vent 4 et/ou en situation d,

en respectant les prescriptions du § 9 du Dossier Technique et les figures 33 à 35.

Les situations a, b, c et d sont définies dans le NF DTU 20.1 P3.

Le pare-pluie est recoupé tous les 6 m pour l'évacuation des eaux de ruissellement vers l'extérieur.

- Trespa Meteon Système Modulaire TS 300 admet 3 épaisseurs de Trespa Meteon, selon la hauteur des modules et l'exposition au vent.

Le tableau 3 donne l'épaisseur de Trespa Meteon et la hauteur des modules (en cm) en fonction de la charge de vent normal, définie par les règles NV 65 modifiées (valeurs exprimées en Pa).

Les valeurs du tableau 3 ci-dessous, ne peuvent être retenues que si la résistance à l'arrachement de la liaison lisse-support est suffisante (cf. tableaux 5 et 6) et que la flèche sous vent normal de la lisse horizontale soit au maximum de 1/100<sup>ème</sup> de la portée entre fixations aux montants supports ou au gros-œuvre (cf. tableau 4).

**Tableau 3 - Hauteur totale des panneaux (en cm) posés sur 2 appuis**

Epaisseur (mm)	Pression/Dépression (Pa)				
	1200	1400	1600	1800	2000
8	60	57,5	55	52,5	50
10	75	72,5	67,5	65	62,5
13	90	90	90	85	80

- Le système de bardage rapporté Trespa Meteon TS 300 peut être mis en œuvre sur parois plane et verticale en béton ou de COB conformes au NF DTU 31.2, ou de CLT sous Avis Technique visant favorablement l'utilisation en zones et bâtiments suivant le tableau ci-dessous (selon les arrêtés des 22 octobre 2010 et ses modifications) :

### Avec pattes-équerrres ISOLCO 3000 P C1 et ISOLALU LR 80 ET LR 150 d'Etanco ou Type B de SFS

Zones de sismicité	Classes de catégories d'importance des bâtiments			
	I	II	III	IV
1	✗	✗	✗	✗
2	✗	✗	X <sup>①</sup>	X
3	✗	X <sup>②</sup>	X	X
4	✗	X <sup>②</sup>	X	X
✗	Pose autorisée sans disposition particulière selon le domaine d'emploi accepté.			
X	Pose autorisée sur parois planes et verticales en béton ou de COB, selon les dispositions décrites dans les Annexes A et B.			
①	Pose autorisée sans disposition particulière selon le domaine d'emploi accepté pour les établissements scolaires à un seul niveau (appartenant à la catégorie d'importance III) remplissant les conditions du paragraphe 1.1 <sup>1</sup> des Règles de Construction Parasismiques PS-MI 89 révisées 92 (NF P06-014).			
②	Pose autorisée sans disposition particulière selon le domaine d'emploi accepté pour les bâtiments de catégorie d'importance II remplissant les conditions du paragraphe 1.1 <sup>1</sup> des Règles de Construction Parasismiques PS-MI 89 révisées 92 (NF P06-014).			

### Avec pattes-équerrres HILTI MFT-MFI M ou MFT-MFI L

Zones de sismicité	Classes de catégories d'importance des bâtiments			
	I	II	III	IV
1	✗	✗	✗	✗
2	✗	✗	①	
3	✗	②		
4	✗	②		
✗	Pose autorisée sans disposition particulière selon le domaine d'emploi accepté			
①	Pose autorisée sans disposition particulière selon le domaine d'emploi accepté pour les établissements scolaires à un seul niveau (appartenant à la catégorie d'importance III) remplissant les conditions du paragraphe 1.1 <sup>1</sup> des Règles de Construction Parasismiques PS-MI 89 révisées 92 (NF P06-014).			
②	Pose autorisée sans disposition particulière selon le domaine d'emploi accepté pour les bâtiments de catégorie d'importance II remplissant les conditions du paragraphe 1.1 <sup>1</sup> des Règles de Construction Parasismiques PS-MI 89 révisées 92 (NF P06-014).			
	Pose non autorisée			

Pour des hauteurs d'ouvrage ≤ 3,5 m, la pose en zones sismiques du procédé de bardage rapporté TS 300 est autorisée sans disposition particulière, quelles que soient la catégorie d'importance du bâtiment et la zone de sismicité (cf. Guide ENS).

## 3. Éléments

Le procédé Trespa Meteon Système Modulaire TS 300 est un système complet de bardage rapporté comprenant les panneaux de parement, définissant l'ossature primaire ainsi que l'ossature supportant les panneaux et les divers accessoires nécessaires au traitement des points singuliers.

### 3.1 Panneaux

Les panneaux Trespa Meteon sont conformes à la norme EN 438.


<sup>1</sup> Le paragraphe 1.1 de la norme NF P06-014 décrit son domaine d'application


- Nature  
Panneaux massifs composés de fibres de bois et cellulosiques recouvert d'une résine uréthane acrylique sur un substrat ou un papier décoratif désignés Trespa Meteon et fabriqués par la société Trespa International B.V.
- Composition
  - Taux de fibres : 60 % à 70 %
  - Nature des résines du cœur des panneaux : formo-phénolique
  - Nature des résines de surface : résine uréthane acrylique
  - Pigments organiques ou minéraux
- Propriétés physiques et mécaniques (cf. Tableau 7 en fin de dossier)
- Epaisseurs : 8, 10 et 13 mm (10 et 13 mm pour la finition effet Specular)
- Formats standard des panneaux en mm :
  - 4270 x 2130 (ZF)
  - 3650 x 1860 (FF)
  - 3050 x 1530 (IF)
  - 2550 x 1860 (SF)
- Format maximal de mise en œuvre :
  - Longueur maxi : 3050 mm
  - Hauteur maxi :


Epaisseur du panneau (mm) toute finition hors Specular			Epaisseur du panneau (mm)- finition effet Specular	
8	10	13	10	13
600	750	900	550	750

- Sous-format :
  - Toutes dimensions possibles obtenues par découpe des formats standards, dans la limite du format maximal de pose défini ci-dessus.
- Tolérances sur les dimensions des formats standards de fabrication (EN 438-6) :
  - Epaisseur : 8 mm ± 0,40 mm  
10 mm ± 0,50 mm  
13 mm ± 0,60 mm
  - Longueur / largeur : + 10 mm / - 0 mm
  - Hors-équerre : maximum 1,5 mm/m
  - Masse surfacique moyenne (kg/m<sup>2</sup>) selon épaisseurs :  
8 mm : 10,8  
10 mm : 13,5  
13 mm : 17,55
- Aspect : satiné, brillant, mat, métallisé, texturé et sérigraphié.
- Coloris : cf. Tableau 8 en fin de Dossier Technique

### 3.2 Découpe et usinage des panneaux

La découpe et l'usinage des panneaux sont obligatoirement réalisés en atelier par les transformateurs certifiés . Des façonniers agréés par la société Trespa France. Ces façonniers se sont engagés à respecter un cahier des charges de qualité comprenant notamment un registre d'autocontrôle sur lequel sont reportés les résultats des mesures dimensionnelles.

Toute entreprise mettant en œuvre le système TS 300 confiant une prestation de découpe à l'un des transformateurs certifiés  devra lui demander communication du cahier des charges et prendre connaissance des dispositions qui y figurent.

La liste à jour des transformateurs certifiés  est disponible sur le site du CSTB, [www.cstb.fr](http://www.cstb.fr) et sur demande auprès de Trespa France.

#### 3.2.1 Découpe des panneaux

Les panneaux sont découpés selon les dimensions suivantes :

- Hauteur : dimension de la face vue + 16 mm (+ 1/-0,5 mm)
- Longueur : dimension de la face vue (± 1 mm)

#### 3.2.2 Usinage rive basse

Dans les modules au format, la rive basse est usinée selon la figure 3, dans l'ordre suivant :

- Réalisation de la feuillure :
  - Longueur : 18 mm (± 0,5 mm)
  - Epaisseur de la languette arrière : 3 mm (± 0,3 mm)

- Epaisseur de la languette avant (- 0,3 /+ 0,6 mm) :
  - 3 mm pour panneau d'épaisseur 8 mm,
  - 5 mm pour panneau d'épaisseur 10 mm,
  - 8 mm pour panneau d'épaisseur 13 mm.
- Réalisation de la rainure :
  - Profondeur : 4 mm (-0 / + 0,5 mm)
  - Epaisseur : 2 mm (± 0,2 mm).

#### 3.2.3 Usinage rive haute

Dans les modules au format, une feuillure sur le chant supérieur est réalisée suivant la figure 3.

- Longueur : 16 mm (± 0,5 mm)
- Epaisseur : 3 mm (± 0,3 mm)
- Profondeur (+ 0,3 / - 0,6 mm) :
  - 5 mm pour panneau d'épaisseur 8 mm,
  - 7 mm pour panneau d'épaisseur 10 mm,
  - 10 mm pour panneau d'épaisseur 13 mm.

### 3.3 Lisses horizontales et accessoires

Les pièces spécifiques au montage des panneaux portent les références :

- Départ : réf. TSP 301 (cf. fig. 6),
- Courant : réf. TSP 302 (cf. fig. 6),
- Manchon d'aboutage : réf. TSP 305 (cf. fig. 8),
- Eclisse de départ : réf. TSP 306 (cf. fig. 2 et 2bis - obligatoire sur ossatures bois)

Elles sont filées en alliage d'aluminium EN AW 6060-T5 conforme à la norme NF EN selon NF EN 755-2 : 2016 et fournies en longueur de 3595 mm.

Ces lisses sont fixées soit par l'intermédiaire d'une ossature primaire réalisée par un réseau vertical de chevrons bois ou de profilés métalliques, soit par l'intermédiaire de cales directement au support.

Le profil courant est doté en usine d'un joint mousse type NORSEAL V540 de NORTON, de largeur 9 mm et d'épaisseur 6 mm, qui assure une fonction antivibratoire du module.

Le profil de départ est prévu pour servir également de support à l'habillage de sous-face. Son emploi est obligatoire pour la pose de toutes les lisses de départ posées sur chevrons bois en pied de bardage et en départ de linteau.

L'aboutage des lisses est réalisé entre 2 chevrons au moyen des tubes manchons en aluminium réf. TSP 305 s'insérant dans les compartiments des lisses. Ces manchons, d'une longueur de 200 mm, sont fixés par vis d'un seul côté de l'assemblage en ménageant un intervalle entre lisses de 5 mm, pour permettre leur libre dilatation. Les profilés de chaque côté de ce type d'aboutage doivent porter sur au moins 2 appuis. La liaison, sur un de ses côtés, ne doit pas s'écarter du plus proche point d'appui à la structure primaire de plus de 250 mm.

L'éclisse de départ réf. TSP 306 assure la liaison entre la lisse de départ TSP 301 et le chevron bois support. Sa fonction est de renforcer la fixation de la lisse dans son support. Son emploi est obligatoire pour la pose de toutes les lisses de départ posées sur chevrons bois.

#### 3.4 Fixation des lisses

- Sur ossature verticale bois : par vis à bois inox 1.4301 (18/8) autoperceuse de marque SFS réf. SW3-S-D11/R-4,8 x 38 à raison d'une ou deux vis par jonction lisse-chevron.

La valeur de résistance caractéristique à l'arrachement P<sub>k</sub> déterminée conformément à la norme P 30-310 est égale à 3150 N pour une profondeur d'enfoncement d'au moins 35 mm.

- Sur ossature verticale aluminium ou acier galvanisé : par vis inox 1.4301 (18/8) autoperceuse de marque SFS réf. SX3/9-S16-6,0x29 mm à raison d'une ou deux vis par jonction lisse-ossature.

La valeur de résistance caractéristique à l'arrachement P<sub>k</sub> déterminée conformément à la norme P 30-310 est égale à 4470 N pour un support en aluminium d'épaisseur 2,5 mm, et 4330 N pour un support en acier galvanisé d'épaisseur 2 mm.

- En pose directe sur support en maçonnerie, en béton
  - Chevilles à ancrage métallique faisant l'objet d'un ATE ou ETE,
  - Vis + cheville Ø 10 mm en super polyamide (nylon) faisant l'objet d'un ETE.

D'autres fixations de même nature, de dimensions identiques et de caractéristiques mécaniques supérieures ou au moins égales peuvent être employées.

### 3.5 Cale et gabarit de pose

Afin de simplifier la pose et obtenir la précision nécessaire, on utilise les accessoires suivants :

- Des cales TSP 308 (cf. fig. 7 et 9), d'épaisseur 10 mm sont livrées avec les lisses aluminium.
- Le gabarit est un panneau usiné (cf. fig. 9) pour chaque format de panneaux d'épaisseur 8, 10 ou 13 mm et de largeur 100 mm. Il est approvisionné avec les panneaux usinés.

### 3.6 Ossature primaire et isolation

#### Ossature bois

Ossature composée de chevrons bois et isolant conformes aux « Règles générales de mise en œuvre de l'ossature bois et de l'isolation thermique des bardages rapportés faisant l'objet d'un Avis Technique » (Cahier du CSTB 3316-V2).

- La coplanéité des chevrons devra être vérifiée entre chevrons adjacents avec un écart admissible maximal de 2 mm.
- Chevrons en bois ayant une résistance mécanique correspondant au moins à la classe C18 selon la norme NF EN 338, de durabilité naturelle ou conférée de classe d'emploi 2 avec bande de protection ou 3b selon le FD P 20-651.
- Au moment de leur mise en œuvre, les chevrons et les liteaux en bois devront avoir une humidité cible maximale de 18%, avec un écart entre deux éléments au maximum de 4 %. Le taux d'humidité des éléments doit être déterminé selon la méthode décrite par la norme NF EN 13183-2 (avec un humidimètre à pointe).
- Les équerrés de fixations devront avoir fait l'objet d'essais en tenant compte d'une déformation sous charge verticale d'au plus 1 mm.
- L'entraxe des chevrons devra être de 1 m au maximum (645 mm sur COB).
- La largeur vue des chevrons est de 60 mm minimum.

#### Ossature métallique

Ossature composée de profilés en alliage d'aluminium ou acier galvanisé et isolant conformes aux « Règles générales de mise en œuvre de l'ossature métallique et de l'isolation thermique des bardages rapportés faisant l'objet d'un Avis Technique » (Cahier du CSTB 3194 et son modificatif 3586-V2), renforcées par celles ci-après :

- La coplanéité des montants devra être vérifiée entre montants adjacents avec un écart admissible maximal de 2 mm.
- La résistance admissible des pattes-équerrés aux charges verticales à prendre en compte doit être celle correspondant à une déformation sous charge égale à 1 mm.
- L'entraxe des montants est au maximum de 1 m.
- Elle est de conception librement dilatable pour l'aluminium et bridée pour l'acier.
- L'ossature métallique est considérée en atmosphère protégée et ventilée.
- La largeur vue des montants est de 50 mm minimum.

L'ossature devra faire l'objet, pour chaque chantier, d'une note de calcul établie par l'entreprise de pose assistée, si nécessaire, par le titulaire la Société TRESPA France.

### 3.7 Pattes-Equerrés

Selon la nature des profilés porteurs (acier galvanisé ou alu), ces pattes-équerrés sont :

- Soit réalisées par pliage de tôle d'acier galvanisée au moins Z275 selon NF EN 10147.
- Soit réalisées en alliage d'aluminium, de référence Hilti MFT-MFI M et MFT-MFI L, pattes-équerrés réglables en alliage d'aluminium avec cale isolante intégrée, longueur 65 mm à 275 mm.

Les coefficients thermiques pour chaque patte-équerré avec sa cale isolante sont rappelés dans le tableau 9 en fin de Dossier Technique.

La déformation sous charge verticale des pattes-équerrés est limitée à 1 mm.

### 3.8 Mastic colle

Afin d'empêcher le démontage du panneau ou son déplacement le long des profils, un cordon de 50 mm de longueur de mastic colle mono-composant à base de polyuréthane (type SIKA 11 FC) est appliqué en bordure arrière de la rainure basse avant enfourchement du panneau sur la lisse horizontale. Ceci constituera le point fixe du panneau de préférence au centre (disposition identique pour chaque panneau de la même rangée).

### 3.9 Cales pour pose directe sur support

Cales d'interposition en matériaux imputrescibles tel que contreplaqué certifié NF Extérieur CTBX ou TRESPA Meteoron, au format carré de 100 mm de côté. L'épaisseur totale du calage doit être de 20 mm minimum et 40 mm maximum. Le diamètre de perçage dans la cale sera égale au diamètre de la fixation plus 5 mm.

### 3.10 Accessoires

Profilés d'habillage métalliques usuellement utilisés pour la réalisation des points singuliers des bardages traditionnels. La plupart figurent au catalogue de producteurs spécialisés, d'autres sont à façonner en fonction du chantier ; ils doivent répondre aux spécifications ci-après :

- Tôle d'aluminium oxydée anodiquement classe 15 ou 20 selon norme NF EN 1396 ou prélaquée selon norme NF P 34-601 - épaisseurs 10/10<sup>ème</sup> mm et 15/10<sup>ème</sup> mm.
- Tôle d'acier galvanisé au moins Z 275 selon norme NF EN 10-147 pour les atmosphères rurales non polluées sinon se référer à la norme NF P 24-351.
- Tôle d'acier galvanisé au moins Z 275 et prélaquée selon norme P 34-301 pour les atmosphères rurales non polluées sinon se référer à la norme NF P 24-351.

## 4. Fabrication

Les panneaux Trespas Meteoron sont fabriqués par la Société Trespas International B.V. dans son usine de WEERT - WETERING 20 - 6002 SM WEERT - PAYS BAS.

La fabrication des panneaux Trespas Meteoron s'effectue selon les différentes phases suivantes :

- Réception des matières premières.
- Fabrication des résines pour le cœur et pour les faces décor.
- Imprégnation des fibres de bois et cellulosiques du cœur par leurs résines.
- Préparation et pigmentation de la résine décor.
- Mise sous presse.
- La polymérisation complète et irréversible est obtenue par pressage à haute température sous forte pression.
- Calibrage.
- Contrôle qualité.
- Conditionnement.
- La fabrication des panneaux fait l'objet d'une certification ISO 9001 (certificat n° 10050466 du LRQA).

## 5. Contrôles de fabrication

La fabrication des panneaux TRESPA METEON TS 300 fait l'objet d'un autocontrôle systématique régulièrement surveillé par le CSTB, permettant d'assurer une constance convenable de la qualité.

Le fabricant bénéficie d'un certificat .

### 5.1 Matières premières

- Contrôles des caractéristiques imposées aux producteurs selon un cahier des charges.
- Contrôles de l'aspect et de la colorimétrie de la résine de surface.
- Contrôle de la viscosité et du pH des résines formo-phénoliques.

### 5.2 Contrôle en cours de fabrication

- Autocontrôle pendant et après fabrication des résines. Contrôle de l'imprégnation sur prélèvement d'échantillon à raison de 3 par heure.


### 5.3 Contrôles sur produits finis

- Résistance au rayonnement UV : 1 fois/an par coloris produit
- Dimensionnel (épaisseur) selon NF EN 438-2 :5 en continu sur la ligne de production.
- Stabilité dimensionnelle  $\leq 2,5$  mm/m selon NF EN 438 : 1 fois par mois par type de panneau et sur toutes épaisseurs
- Résistance en ambiance humide selon EN 438 2-15 : au moins 3 fois/an.
- Résistance au choc selon NF EN 438 : 1 fois/mois
- Résistance en flexion selon NF EN ISO 178 : au moins 3 fois/an :

**Valeurs certifiées .**

- Contrainte à rupture  $\geq 120$  MPa
- Module d'élasticité  $\geq 9000$  MPa

## 5.4 Contrôle en cours de découpe et façonnage

Dans les ateliers des transformateurs certifiés , vérification des tolérances de découpe et usinage et report sur registre.

Fréquence minimale : 1 contrôle tous les 50 panneaux d'un format donné.

## 5.5 Contrôle de fabrication des pattes-équerres Hilti MFT MFI

La cale isolante de la patte équerre Hilti MFT-MFI est faite de polypropylène copolymère (PPC), fourni sous forme de billes par la Société SAX POLYMERS, bénéficiant d'un agrément certifié ISO 9001.

Le polypropylène ne contient pas de plastique recyclé.

La matière première est soumise à un contrôle après fabrication sur les caractéristiques suivantes :

Propriété	Norme	Valeurs	unité
Densité	ISO 1183	0,91	g/cm <sup>3</sup>
Résistance à la traction	ISO 527-1	36	N/mm <sup>2</sup>
Allongement à la rupture	ISO 527-1	6	%
Résistance aux chocs	ISO 179/1eU	90	kJ/m <sup>2</sup>
Résistance aux encoches	ISO 179/1eA	3,5	kJ/m <sup>2</sup>
Conductivité thermique	DIN 52612	0,117	W/mK



La contrainte maximale de résistance à la flexion 3 points suivant la norme ISO 178, déclarée par Hilti est de 29 ( $\pm 2$ ) MPa.

Le moulage par injection est réalisé par Hilti dans son usine Hilti-Eurofox de Lanzenkirchen, Autriche, certifié ISO 9001 :


- Le processus de moulage est 100% automatisé
- Etalonnage / Réglage de la machine au minimum à chaque lot de production et 1x/jour en accord avec les tolérances dimensionnelles (+0.3mm) indiquées sur les dessins techniques fournis au CSTB. Les données d'étalonnage sont conservées par l'usine de production pour chaque lot.
- L'opérateur en charge de la machine d'extrusion vérifie de manière sporadique le respect des tolérances dimensionnelles par mesure au minimum 1x/lot.

La cale isolante est installée sur l'équerre sur la ligne de production par une machine (la cale n'est pas vendue séparément).


## 6. Identification

Les panneaux Trespa Meteon bénéficiant d'un certificat  sont identifiables par un marquage conforme aux « Exigences particulières de la Certification  des bardages rapportés, vêtements et végétales, et des habillages de sous-toiture » et comprenant notamment :

### Sur le produit

- Le logo 
- Le numéro du certificat,
- Le repère d'identification du lot de la fabrication

### Sur les palettes


- Le logo 
- Le numéro du certificat,
- Le nom du fabricant,
- L'appellation commerciale du produit,
- Le numéro de l'Avis Technique.

### Outre la conformité au règlement, le marquage comporte :

- La marque commerciale,
- Le type de panneau,
- Le coloris, les dimensions, les quantités.

## 7. Fourniture et distribution

Les éléments fournis par la Société Trespa International B.V. comprennent les panneaux Trespa Meteon, non découpés dans les dimensions standard usine.

Les panneaux découpés au format et usinés sont fournis par les transformateurs certifiés .

Les lisses horizontales, les cales et les manchons d'aboutage sont approvisionnés par les poseurs auprès des fournisseurs dont la liste est disponible auprès de Trespa France.

Les composants d'ossature primaire (bois ou métal), les matériaux isolants, les vis de fixation des lisses et les profilés complémentaires d'habillage sont directement approvisionnés par le poseur en conformité avec le présent Dossier Technique.

## 8. Mise en œuvre

### 8.1 Assistance technique

La Société Trespa France ne pose pas elle-même.

La mise en œuvre est effectuée par des entreprises spécialisées dans les revêtements de façades et de bardages rapportés, à la demande desquelles, Trespa France peut apporter son assistance technique.

La Société Trespa France apporte, à la demande de l'entreprise de pose, son assistance technique au démarrage du chantier.

Pour les panneaux Trespa Meteon à aspect de surface lisse et brillant, l'entreprise de pose devra ôter le film de protection plastique dans les 3 jours qui suivent la pose.


### 8.2 Stockage des panneaux

Après réception, retirer les bandes de cerclage des palettes.

Le stockage des panneaux doit être impérativement effectué sous abri, par empilage à plat sur palette. La palette entamée ne doit pas être laissée découverte, mais protégée par un panneau de particules au-dessus et en dessous de la pile de panneaux TRESPA METEON ou par une protection plastique étanche à l'eau.

### 8.3 Généralités

Ce bardage nécessite un calepinage préalable.

La Société Trespa International B.V. livre des panneaux aux dimensions standard usine qui doivent obligatoirement être découpés et usinés chez les transformateurs certifiés .

A partir des formats standards usine, on peut réaliser tous types de sous-formats adaptés au calepinage de l'ouvrage préalablement établi.

Les joints horizontaux sont, de par la conception du système, fermés et de largeur 8 mm. Compte tenu des tolérances d'usinage et de pose, ils peuvent varier de  $\pm 1$  mm. Les joints horizontaux ne seront donc pas inférieurs à 7 mm ou supérieurs à 9 mm.

Les joints verticaux entre panneaux, sont ouverts et de largeur nominale 8 mm ( $\pm 1$  mm).

La pose de l'ossature primaire en chevrons bois sera conforme aux prescriptions du *Cahier du CSTB 3316-V2*.

La pose de l'ossature métallique respectera les prescriptions générales du *Cahier du CSTB 3194* et son modificatif 3586-V2.

Elle nécessite pour chaque réalisation, l'établissement d'une note de calcul établie par l'entreprise de pose et visée par le titulaire.

Quelle que soit l'ossature primaire, les panneaux ne devront jamais être posés « à cheval » sur deux alignements de chevrons ou profilés métalliques consécutifs non rabotés de manière rigide.

Les outils de découpe et de perçage doivent être impérativement en acier au carbure de tungstène ou au diamant.

### 8.4 Opérations de pose

La pose comporte les opérations suivantes :

- Traçage et repérage selon calepinage préalable,
- Mise en place de l'isolant (éventuellement),
- Mise en place des ossatures primaires bois, acier galvanisé au moins Z 275 ou aluminium,
- Mise en place avec un gabarit de pose des lisses en aluminium sur la maçonnerie ou l'ossature préalablement fixée sur le gros-œuvre support,
- Emboîtement des panneaux munis de leur cordon de mastic colle sur l'ossature aluminium,
- Traitement des points singuliers.

#### 8.4.1 Mise en place des lisses

Afin de garantir une précision satisfaisante à la mise en œuvre, un gabarit de pose doit être impérativement utilisé (cf. § 3.5).

En cas de pose du bardage rapporté, sans isolation associée, sur support présentant une planéité satisfaisante (5 mm sous la règle de 20 cm et 1 cm sous la règle de 2 m), les lisses horizontales seront directement solidarisées à la paroi support, en interposant des cales



(cf. § 3.8), permettant de ménager, au dos des lisses, une lame d'air ventilée de 20 mm minimum.

La fixation des lisses est effectuée exclusivement avec des vis définies au paragraphe 3.4. Lors de la pose des lisses de départ sur ossature bois, l'éclisse de départ TSP 306 doit être obligatoirement interposée, à chaque point de fixation.

Les efforts repris sous vent normal (selon les règles NV 65 modifiées) par les fixations vis ou chevilles des lisses sur la structure porteuse sont, compte tenu de la géométrie des lisses :

- Egaux à 2,0 fois les charges de vent en dépression pour les lisses de départ (TSP 301),
- Egaux à 2,5 fois les charges de vent en dépression pour les lisses courantes (TSP 302).

De façon à réduire les effets de la dilatation, la longueur des lisses est limitée à 3595 mm. La prise en compte de leur dilatation sera faite aux extrémités en laissant un jeu minimum de 5 mm entre deux éléments. Un manchon d'aboutage coulissant est utilisé pour faciliter cette opération (cf. § 3.3).

La lisse de départ est percée (sur chantier) de trous de 6 mm de diamètre, disposés tous les mètres au plus, afin de permettre l'écoulement de l'eau à l'extérieur du bardage.

Les lisses horizontales admettent des porte-à-faux maximums de 250 mm.

Le tableau 4 ci-après détermine, en fonction de l'entraxe de fixation le long des lisses (fixations directes au gros-œuvre ou sur ossature primaire verticale) et de l'entraxe entre lisses horizontales, les valeurs de pressions et dépressions maximales admissibles sous vent normal (en Pa) vis à vis de la flexion des lisses.

**Tableau 4 - Flexion des lisses - charge de vent admissible (Pa)**

Entraxes lisses H (cm)	Entraxes ossatures primaires (cm)		
	60	75	100
90	2000	1800	1450
80	2250	2000	1625
75	2400	2150	1725
70	2550	2300	1850
60	2975	2675	2150
50	3580	3225	2600

Ce tableau est établi pour des lisses fixées sur 2 appuis en tenant compte de deux critères : déformation  $\leq l/100$  et contrainte admissible dans la lisse  $\leq 75$  MPa.

**Important :** Les valeurs du tableau 4 ci-dessus ne peuvent être retenues que si la résistance à l'arrachement de la liaison lisse-support est suffisante. Les tableaux ci-après donnent les valeurs d'exposition en fonction du type de vis proposé et selon la nature des montants supports.

### Choix des vis de fixation des lisses sur ossatures primaires

- Ossature primaire en bois :

La liaison des lisses aluminium sur l'ossature est assurée par vis inox. Des tableaux ont été établis sur la base de produits fabriqués par la société SFS Intec. Tout autre produit peut être utilisé, mais implique par l'applicateur du système l'établissement d'une note de calcul justificative, s'appuyant sur des essais (cf. *Cahier du CSTB 3316-V2*).

Vis inox autoperceuse réf. SXW 6,5 x 50 mm (valeur caractéristique à l'arrachement 305 daN) ou vis inox autoperceuse réf SW3-S-D11/R-4.8x38 (valeur caractéristique à l'arrachement 315 daN).

Le tableau 5 ci-après indique les valeurs de dépression admissibles sous vent normal (en Pa) avec 1 vis.

Toutes les valeurs de ce tableau peuvent être doublées avec 2 vis dans la limite des valeurs indiquées au tableau 4.

**Tableau 5 - Vis autoperceuse SFS type SXW-6,5 x 50 mm ou SW3-S-D11/R-4.8x38 sur ossature bois - Charge de vent admissible (Pa)**

Entraxes lisses H (cm)	Entraxes ossatures primaires (cm)		
	60	75	100
90	660	520	390
80	740	590	440
75	790	630	470

70	840	680	510
60	990	790	590
50	1180	950	710

- Ossature primaire en aluminium ou en acier galvanisé :

La liaison des lisses aluminium sur l'ossature est assurée par vis inox. Des tableaux ont été établis sur la base de produits fabriqués par la société SFS Intec. Tout autre produit peut être utilisé, mais implique par l'applicateur du système l'établissement d'une note de calcul justificative, s'appuyant sur des essais (cf. *Cahier du CSTB 3194 - Annexe 2*).

Vis inox autoperceuse réf. SX3 5,5 x 28 mm ou SX3/9-S16-6.0 x 29 mm.

Le tableau 6 indique les valeurs de dépression admissibles avec 1 vis. Les valeurs de ce tableau peuvent être doublées avec 2 vis dans la limite des valeurs indiquées au tableau 4.

**Tableau 6 - Vis autoperceuse SFS type SX3 - 5,5 x 28 mm ou SX3/9-S16-6.0 x 29 mm sur ossature aluminium 25/10<sup>ème</sup> ou acier 20/10<sup>ème</sup> - Charge de vent admissible (Pa)**

Entraxes lisses H (cm)	Entraxes ossatures primaires (cm)		
	60	75	100
90	700	560	420
80	790	630	470
75	840	670	500
70	900	720	540
60	1050	840	630
50	1260	1010	750

### 8.42 Pose en rez-de-chaussée exposé

Le Trespa Meteor Système Modulaire satisfait aux exigences pour l'emploi en rez-de-chaussée exposé aux risques de chocs.

Toutefois des dispositions particulières doivent être prises :

- Epaisseur de panneau, au moins égale à 10 mm,
- Une ossature primaire au droit de chaque joint vertical entre panneaux, avec un entraxe maximum de 750 mm.
- La jonction entre lisses doit être faite en appui sur un montant d'ossature.

### 8.43 Mise en place des modules Trespa Meteor

Partant de la lisse basse (TSP 301) bien réglée, les lisses suivantes (TSP 302) sont mises en œuvre à l'aide des cales TSP 308 et des gabarits réalisés en Trespa Meteor de 13 mm d'épaisseur, ces derniers étant calibrés à l'identique des modules à poser. Les lisses supérieures de chaque module étant fixées sur l'ossature, on retire les cales, piges et gabarits pour la pose des panneaux définitifs.

Les cales sont livrées avec les profils et les gabarits avec les panneaux.

Afin d'empêcher le démontage du panneau ou son déplacement le long des profils, un cordon de mastic-colle polyuréthane monocomposant est appliqué avant enfourchement du panneau. Ce cordon d'une longueur de 50 mm est appliqué en bordure arrière de la rainure basse à l'emplacement qui constituera le point fixe du panneau situé en principe en son centre.

### 8.44 Traitement des joints

- Joint vertical

Des largeurs minimales de joints doivent être prévues pour permettre la dilatation des modules les encadrant. La dilatation maximale à prendre en compte est de 2,5 mm/m. La largeur est fixée à 8 mm.

- Joint horizontal

Le joint horizontal est, de par la conception du système, fermé et de largeur 8 mm ( $\pm 1$  mm).

## 8.5 Ventilation - lame d'air

Le positionnement en avancée des profilés verticaux doit prévoir, outre l'épaisseur réservée à l'isolant, une lame d'air d'épaisseur minimale de 20 mm, cette épaisseur étant comptée du nu extérieur de l'isolant au dos des lisses horizontales.

## 8.6 Compartimentage de la lame d'air

Un compartimentage de la lame d'air devra être prévu en angle des façades adjacentes. Ce cloisonnement réalisé en matériau durable (tôle d'acier galvanisé au moins Z 350 ou d'aluminium) devra être propre, sur toute la hauteur du bardage, à s'opposer à un appel d'air latéral.

## 8.7 Points singuliers

Les figures 14 à 32 constituent un catalogue d'exemples de traitement de points singuliers.

## 9. Pose sur COB/CLT (cf. fig. 33 à 35)

### 9.1 Principes généraux de mise en œuvre

La paroi support de COB est conforme au NF DTU 31.2 ou de CLT visé par un Avis Technique du Groupe Spécialisé n°3.

La pose sur COB conforme au NF DTU 31.2 est limitée à :

- hauteur 10 m maximum (+ pointe de pignon) en zones de vent 1, 2, 3 en situation a, b, c,
- hauteur 6 m maximum (+ pointe de pignon) en zone de vent 4 et/ou en situation d,

Les situations, a, b, c et d sont définies dans le NF DTU 20.1 P3.

Le pare-pluie sera recoupé tous les 6 m pour l'évacuation des eaux de ruissellement vers l'extérieur.

L'ossature sera recoupée tous les niveaux.

Les tasseaux ont une largeur de 40 mm minimum pour les montants intermédiaires et de 80 mm pour les montants de jonction, leur profondeur est de 30 mm minimum pour noyer la tête du tirefond, leur entraxe est de 645 mm.

Les lisses aluminium maintenant les panneaux TRESPA METEON sont vissées par vis inox SXW 6,5 x 50 mm ou SW3-S-D11/R 4,8 x 38 mm sur les tasseaux verticaux.

### 9.2 Dispositions complémentaires à la pose sur CLT

En fonction du positionnement de l'isolation, en intérieur ou en extérieur, les éléments constituant la paroi complète ainsi que leur ordre de mise en œuvre sont donnés ci-après :

#### Isolation thermique par l'intérieur

- Doublage en plaques de plâtre selon NF DTU 25.41 ;
- Vide technique ;
- Pare-vapeur avec  $S_d \geq 90$  m (sauf prescriptions différentes dans l'Avis Technique du procédé CLT, délivré par le GS3) ;
- Isolant intérieur ;
- Paroi CLT ;
- Pare-pluie ;
- Ossature fixée directement à la paroi de CLT (sans pattes-équerrées) en considérant un  $P_k$  de 500 daN selon la NF P30-310 ;
- Lame d'air ventilée sur l'extérieur ;
- Bardage.

#### Isolation thermique par l'extérieur

- Paroi CLT ;
- Protection provisoire de la paroi de CLT avant pose de l'isolation, définie dans l'Avis Technique du GS3 ;
- Isolation extérieure (laine minérale WS et semi-rigide) supportée conformément au §11.3.5-a) du NF DTU 31.2 pour les systèmes de bardage rapporté avec lame d'air ventilée ;
- Ossature fixée directement contre la paroi de CLT (sans pattes-équerrées) en considérant un  $P_k$  de 500 daN selon la NF P30-310 ;
- Lame d'air ventilée sur l'extérieur.
- Bardage ;
- Concernant la protection provisoire :
  - soit elle est retirée avant la pose de l'isolant thermique extérieur,
  - soit elle est conservée, dans ce cas :
    - soit c'est un pare-pluie avec un  $S_d \leq 0,18$  m,
    - soit elle est inconnue, alors la résistance thermique du CLT (cf. Avis Technique du Groupe Spécialisé n°3) doit être inférieure ou égale au tiers de la résistance thermique globale de la paroi complète.

## 10. Entretien et réparation

### 10.1 Nettoyage

La nature non poreuse de la résine de surface empêche les salissures de pénétrer dans le panneau.

Les panneaux Trespa Meteon se nettoient facilement et ne nécessitent aucun entretien spécial.

Les salissures superficielles peuvent être enlevées à l'aide d'un linge humide et du savon ou tout autre détergent ménager. Ce dernier ne doit contenir aucun composant abrasif. Les panneaux salis par des substances tenaces comme les résidus de colle, de peinture, d'encre, de rouge à lèvres, etc... peuvent être nettoyés avec un solvant organique comme par exemple l'alcool dénaturé, l'acétone, les solvants chlorés ou les solvants aromatiques. Les résidus de béton ou de ciment peuvent être enlevés avec un nettoyant spécifique. Les cires et les substances similaires pourront être éliminées en grattant avec précaution. L'utilisation des solvants et nettoyants chimiques devra être faite conformément aux règles d'hygiène et de sécurité.

Pour l'élimination des graffitis, inscriptions à la peinture, au feutre ou à l'encre, on peut utiliser des décapants à base de solvants organiques disponibles dans le commerce sans affecter la surface du panneau Trespa Meteon.

### 10.2 Rénovation d'aspect

L'aspect des panneaux TRESPA METEON et les coloris n'évoluent presque pas dans le temps. La rénovation d'aspect se limitera simplement à des opérations de nettoyage.

### 10.3 Remplacement d'un panneau

Une remplaçabilité considérée comme facile requiert cependant que des éléments de remplacement soient approvisionnés lors du chantier.

Le remplacement à l'identique est possible sans dépose des éléments adjacents, moyennant un certain soin.

## B. Résultats expérimentaux

Les essais relatifs au comportement prévisible des panneaux en œuvre ont été réalisés par ou sous contrôle du CSTB.

Ces essais ont notamment porté sur :

- Le comportement aux chocs : Rapport d'essais CSTB n° 35.112 du 22/3/1993 et n° 42094 du 06/6/1996,
- La résistance à la dépression : Rapport d'essais CSTB n° 35.112 du 22/3/1993,
- Le classement de la réaction au feu est :

Panneaux TRESPA METEON FR : B-s1,d0 pour la qualité FR épaisseur  $\geq 8$  mm selon rapport n°18349K du 18 avril 2017 du laboratoire Warringtonfiregent,

Cet essai valide les dispositions suivantes :

- substrat : à base de bois d'épaisseur au moins 10 mm et de densité supérieure à 510 kg/m<sup>3</sup> ou A2-s1, d0 ;
- avec une lame d'air,
- fixé mécaniquement sur tous types d'ossatures (bois, aluminium et acier) avec un entraxe maximal de 800 mm,
- avec ou sans isolation,
- avec ou sans joint ouvert.

Panneaux TRESPA METEON standard : D-s2,d0 pour la qualité standard en toutes épaisseurs selon rapport n°18349C du 18 avril 2017 du laboratoire Warringtonfiregent.

Cet essai valide les dispositions suivantes :

- substrat : à base de bois ou A2-s1, d0 d'épaisseur au moins 10 mm et de densité supérieure à 510 kg/m<sup>3</sup>,
- avec une lame d'air,
- fixé mécaniquement sur tous types d'ossatures (bois, aluminium et acier) avec un entraxe maximal de 800 mm,
- avec ou sans isolation,
- avec ou sans joint ouvert.

- Résistance des pattes-équerrées ISOLALU LR 150 et LR 80 :

Rapport d'essai GEN11000118x01 du 21 mars 2000.

- Pattes-équerrées de la Société HILTI MFT-MFI M et MFT-MFI L :

- Essai statique des pattes-équerrées Hilti : CSTB EEM 12 26038871-1
- Calcul thermique des pattes-équerrées Hilti : CSTB DIR/HTO 2014091-BB/LS N°SAP 70042126.
- Essai de fluage en chargement des pattes-équerrées Hilti : CSTB MRF 16 26064774.

## **C. Références**

### **C1. Données Environnementales<sup>2</sup>**

Le procédé Trespa Meteon Système Modulaire TS 300 ne fait pas l'objet d'une Déclaration Environnementale (DE). Il ne peut donc revendiquer aucune performance environnementale particulière.

Les données issues des DE ont notamment pour objet de servir au calcul des impacts environnementaux des ouvrages dans lesquels les procédés visés sont susceptibles d'être intégrés.

### **C2. Autres références**

La technique de pose, objet du présent dossier, est employée depuis 1992. Elle a donné lieu à l'application de près de 300 000 m<sup>2</sup> dont environ 30 000 m<sup>2</sup> ont été réalisés depuis 2012.

---

<sup>2</sup> Non examiné par le Groupe Spécialisé dans le cadre de cet Avis

# Tableaux et figures du Dossier Technique

Tableau 7 – Caractéristiques des panneaux

TRESPA METEON / TRESPA METEON FR				EDS (Meteon)	EDF (Meteon FR)
PROPRIETE	METHODE D'ESSAI	PROPRIETE ou ATTRIBUT	UNITE	Coloris : tous	Coloris : tous
				CLASSIFICATION / VALEUR	
<b>DÉFAUTS DE SURFACE</b>					
Défauts de surface	EN 438-2 : 4	Tâches, salissures et défauts similaires	mm <sup>2</sup> /m <sup>2</sup>		≤ 2
		Fibres, cheveux, rayures	mm/m <sup>2</sup>		≤ 20
<b>TOLÉRANCES DIMENSIONNELLES</b>					
Tolérances dimensionnelles	EN 438-2 : 5	Épaisseur	mm	8.0 ≤ t < 12.0:	± 0.50
			mm	12.0 ≤ t < 16.0:	± 0.60
	EN 438-2 : 9	Planéité	mm/m		≤ 2
	EN 438-2 : 6	Longueur et largeur	mm		+ 5 / 0
	EN 438-2 : 7	Rectitude des bords	mm/m		≤ 1
Trespa STD	Équerrage	mm		SF 2550 x 1860 = longueur des diagonales 3156 ± 13 IF 3050 x 1530 = longueur des diagonales 3412 ± 14 FF 3650 x 1860 = longueur des diagonales 4097 ± 17 ZF 4270 x 2130 = longueur des diagonales 4772 ± 20	
<b>PROPRIETE PHYSIQUE</b>					
Résistance au choc d'une bille de grand diamètre	EN 438-2 : 21	Diamètre de l'empreinte - Hauteur de chute 1.8m	mm		≤ 10
Stabilité dimensionnelle à températures élevées	EN 438-2 : 17	Variation dimensionnelle cumulée	Longitudinal %		≤ 0,25
		Variation dimensionnelle cumulée	Transversal %		≤ 0,25
Résistance à l'humidité	EN 438-2 : 15	Accroissement de la masse	%		≤ 3
		Aspect	Classement		≥ 4
Module de flexion	EN ISO 178	Contrainte	Mpa		≥ 9000
Résistance en flexion	EN ISO 178	Contrainte	Mpa		≥ 120
Résistance à la traction	EN ISO 527-2	Contrainte	Mpa		≥ 70
Densité	EN ISO 1183	Densité	g/cm <sup>3</sup>		≥ 1,35
Résistance à l'arrachement	ISO 13894-1	Résistance à l'arrachement	N		8 mm : ≥ 3000 ≥ 10 mm : ≥ 4000
<b>RESISTANCE AUX INTEMPERIES</b>					
Résistance au choc climatique	EN 438-2 : 19	Flexural strenght index (Ds)	Index		≥ 0,80
		Flexural modulus index (Dm)	Index		≥ 0,80
		Aspect	Classement		≥ 4
Résistance à la lumière ultraviolette	EN 438-2 : 28	Contraste	Echelle de gris ISO 105 A02		4-5
		Aspect	Classement		≥ 4
Résistance au vieillissement artificiel	EN 438-2 : 29	Contraste	Echelle de gris ISO 105 A02		4-5
			Echelle de gris ISO 105 A03		4-5
		Aspect	Classement		≥ 4
Resistance au SO2	DIN 50018	Contraste	Echelle de gris ISO 105 A02		4-5
			Echelle de gris ISO 105 A03		4-5
		Aspect	Classement		≥ 4
<b>PERFORMANCE AU FEU</b>					
Réaction au feu	EN 13501-1	Classification - ep ≥ 8 mm	Euroclass	D-s2, d0	B-s1, d0
<b>AUTRES CARACTERISTIQUES</b>					
Résistance / Conductivité thermique	EN 12524	Résistance / Conductivité thermique	W / mK		0,3

Aspect de surface : « Satiné » (ST), « Texturé » (RT), « Brillant » (GL), « Métallisé » (MT), « Natural » (NW et NA).

Les coloris et aspects satisfont aux conditions ci-après :

- Résistance à la lumière sous lampe à arc au Xénon selon ISO 4892 après 3000 heures d'exposition.
- Evaluation d'après échelle des gris ≥ 4-5 selon ISO 105A02.

Tableau 8 – Coloris

Référence	Coloris
<b>Métallique</b>	
M 06.4.1	Amber
M 21.8.1	Graphite Grey
M 21.3.4	Azurite Blue
M 35.7.1	Malachite Green
M 40.4.3	Mustard Yellow
M 51.0.1	Aluminium Grey
M 51.0.2	Urban Grey
M 53.0.1	Copper Red
M 53.0.2	Copper Yellow
M 05.5.1	Titanium Bronze
M 04.4.1	Titanium Silver
<b>Décors bois</b>	
NW02	Elegant Oak
NW03	Harmony Oak
NW04	Pacific Board
NW05	Loft Brown
NW06	Montreux Amber
NW07	Montreux Sunglow
NW08	Italian Walnut
NW09	Wenge
NW10	English Cherry
NW11	Santos Palisander
NW12	Natural Bagenda
NW13	Country Wood
NW14	French Walnut
NW15	Milano Sabbia
NW16	Milano Terra
NW17	Milano Grigio
NW18	Light Mahogany
NW19	Dark Mahogany
NW20	Bleached Pine
NW21	Australian Pine
NW22	Slate Wood
NW23	Nordic Black
NW24	Greyed Cedar
NW25	Hesbania
NW26	Core Ash
NW27	Denver Oak
NW28	Halmstad
NW29	Woodstone
<b>Naturals</b>	
NA11	French Limestone
NA12	Natural Chalkstone
NA13	Silver Quartzite
NA14	Weathered Basalt
NA15	Indian Terra Cotta
NM01	Rusted Brown
NM02	Forged Alloy
NM03	Corroded Green
NM04	Sintered Alloy
NM05	Hardened Brown
NM06	Tempered Grey
NM07	Casted Grey
<b>Focus</b>	

CM 05.04	Santiago Blanco
CM 05.21	Santiago Gris
CM 05.25	Santiago Noche
C08.25	Brooklyn Anthracite
C08.03	Brooklyn Classic
C08.21	Brooklyn Luna
CM09.51	Brooklyn Aluminium
CM09.06	Brooklyn Bronze
CM09.03	Brooklyn Steel
<b>Couleurs unies</b>	
A03.0.0	White
A03.1.0	Pastel Grey
A03.4.0	Silver Grey
A04.0.0	Cream White
A04.0.1	Pearl Yellow
A04.0.2	Pale Yellow
A04.0.5	Zinc Yellow
A04.1.7	Gold Yellow
A05.0.0	Pure White
A05.1.0	Papyrus White
A05.1.1	Stone Beige
A05.1.2	Champagne
A05.1.4	Sun Yellow
A05.5.0	Quartz Grey
A06.3.5	Ochre
A06.5.1	Toscana Greige
A06.7.1	Natural Greige
A07.1.1	Sand
A08.2.1	Mid Beige
A08.2.3	Salmon
A08.3.1	Stone Grey
A08.4.5	Rusty Red
A08.8.1	Dark Brown
A09.6.4	Mahogany Red
A10.1.8	Red Orange
A10.3.4	Terra Cotta
A10.4.5	Sienna Brown
A10.6.1	Taupe
A11.4.4	English Red
A11.8.0	Ceramic Greige
A12.1.8	Passion Red
A12.3.7	Carmine Red
A12.6.3	Wine Red
A14.7.2	Deep Red Brown
A16.5.1	Mauve
A17.3.5	Cyclam
A20.2.3	Light Viola
A20.5.2	Lavender Blue
A20.7.2	Dark Blue
A21.1.0	Winter Grey
A21.5.1	Mid Grey
A21.5.4	Cobalt Blue
A21.7.0	Steel Grey
A22.1.6	Royal Blue
A22.2.1	Bluish Grey
A22.2.4	Powder Blue
A22.3.1	Ocean Grey
A22.4.4	Brilliant Blue
A22.6.2	Dark Denim
A23.0.4	Mineral Blue
A24.0.3	Polar Blue

A24.4.1	Steel Blue
A25.8.1	Anthracite Grey
A26.5.4	Pacific
A28.2.1	Aquamarine
A28.6.2	Mid Green
A30.3.2	Verdigris
A32.2.1	Translucent Green
A32.7.2	Dark Green
A33.3.6	Brilliant Green
A34.8.1	Forest Green
A35.4.0	Cactus Green
A36.3.5	Turf Green
A37.0.8	Lime Green
A37.2.3	Spring Green
A41.0.6	Mojito Green
A90.0.0	Black

<b>Lumen (effet Diffuse, Oblique et Specular)</b>	
L05.0.0	Athens White
L05.1.2	Barcelona Beige
L06.5.1	Itlain Greige
L09.6.4	Indian Brown
L11.4.4	Arizona Red
L21.5.1	London Grey
L25.8.1	New York Grey
L90.0.0	Metropolis Black
<b>Lumen Metallics (effet Diffuse, Oblique et Specular)</b>	
LM0561	Roman Bronze
LM1055	Persian Copper
LM0641	China Gold
LM2181	Siberian Platinum
LM5101	Paris Silver

D'autres coloris et aspects, vérifiés de comportement équivalent en vieillissement artificiel peuvent être proposés dans le cadre de l'élargissement de la gamme actuelle après justification des caractéristiques de résistance à la lumière sous lampe à arc au Xénon après 3000 heures d'exposition au Xénotest selon les modalités des normes ISO 4892 et DIN 53-387 (soit une énergie rayonnée de 6 GJ/m<sup>2</sup>) et évaluation d'après échelle des gris  $\geq 4-5$  selon ISO 105A02.

D'autres teintes et aspects validés en usine peuvent être proposés dans le cadre de l'élargissement de la gamme actuelle sur la base du suivi interne de fabrication et du suivi externe du CSTB.

**Tableau 9 – Coefficients de transmission thermique, ponctuel  $\chi$  et surfaciques  $U_c$  du bardage rapporté en fonction du type de fixations, du type de patte équerre et de l'épaisseur d'isolation**

### Coefficients $\chi$ pour MFT-MFI L et MFT-MFI M

Les coefficients thermiques pour chaque patte-équerre avec sa cale isolante sont rappelés dans les tableaux suivants :

Patte équerre et cale isolante	Epaisseur d'isolant avec $\lambda = 0,03 \text{ W/(m.K)}$	Coefficient $U_c$ en $\text{W/m}^2\text{K}$	Coefficient $\chi$ de la patte équerre avec sa cale isolante <sup>(1)</sup> en $\text{W/K}$	
			Type de fixation de la patte équerre :	
			Cheville HRD-H 10 <sup>(2)</sup>	Goujon HST-R 10 <sup>(3)</sup>
MFT-MFI L	50 mm	0,50	0,156	0,148
	100 mm	0,27	0,161	0,155
	200 mm	0,14	0,144	0,139
	250 mm	0,12	0,135	0,131
MFT-MFI M	50 mm	0,50	0,091	0,088
	100 mm	0,27	0,094	0,091
	200 mm	0,14	0,082	0,080
	250 mm	0,12	0,076	0,074

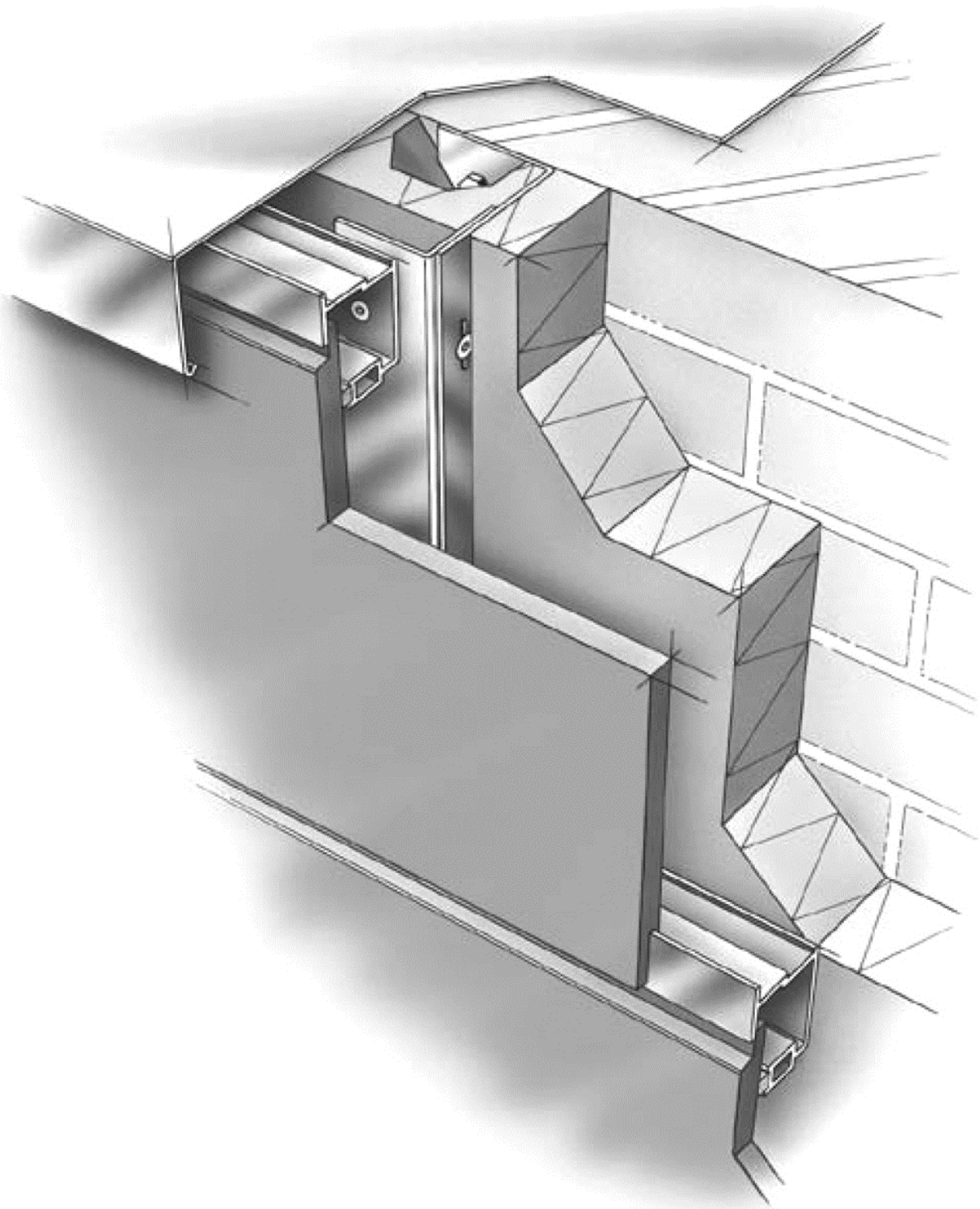
<sup>(1)</sup> le coefficient  $\chi$  de l'équerre avec sa cale isolante prend en compte la présence des fixations de la patte équerre au mur support (trois fixations pour MFT-MFI L et une seule pour MFT-MFI M).

<sup>(2)</sup> cheville HRD-H 10 : une vis de  $\varnothing 7$  en acier associée à une douille en polyamide de  $\varnothing 10$ .

<sup>(3)</sup> goujon HST-R 10 en acier inox de  $\varnothing 10$ .

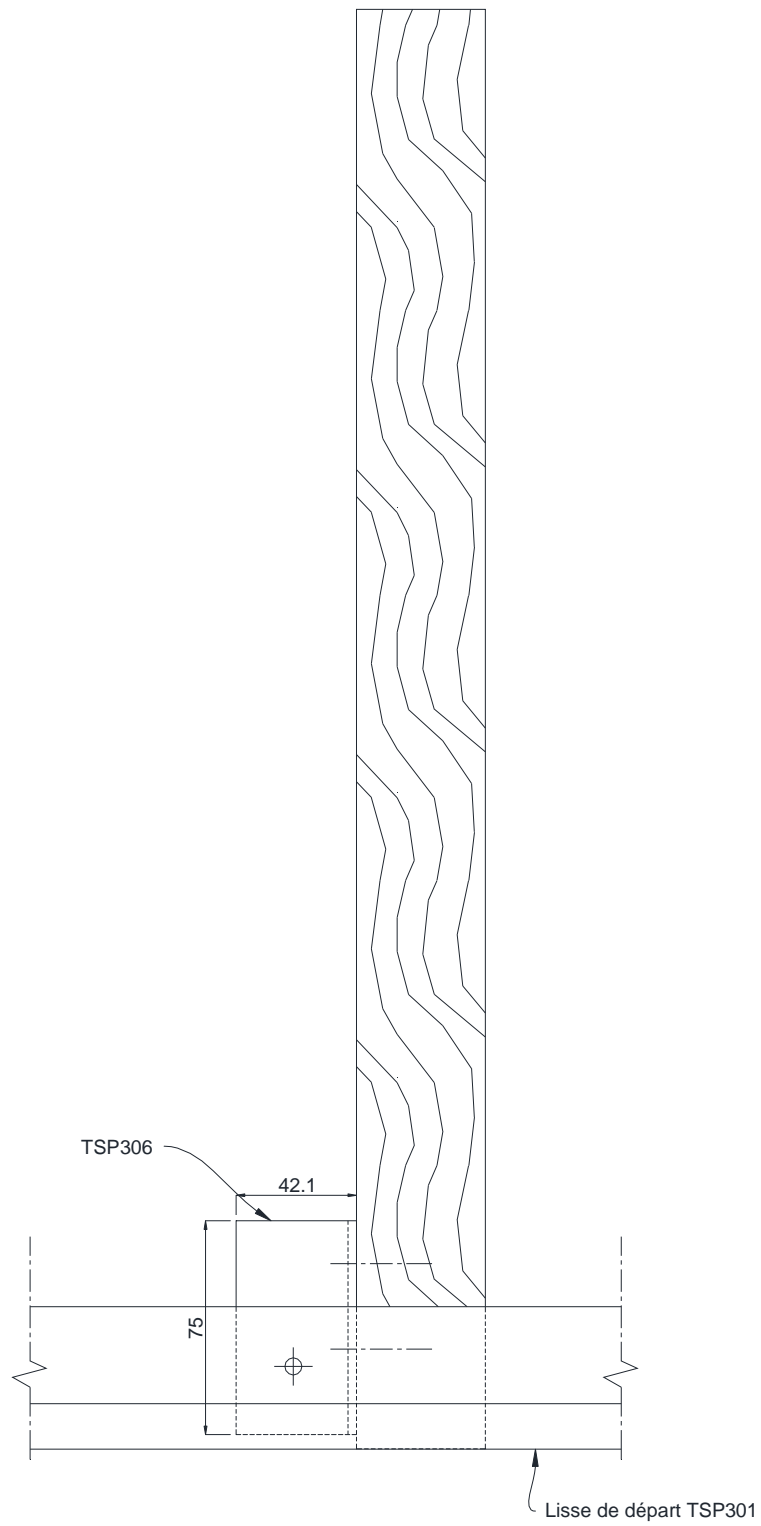
# Sommaire des figures

Figure 1 – Principe de montage .....	16
Figure 2 – Positionnement de la lisse de départ TSP 301 .....	17
Figure 2bis – Eclisse de départ TSP 301.....	18
Figure 3 – Usinage et forage des panneaux.....	19
Figure 4 – Profils ossature acier galvanisé au moins Z 275.....	20
Figure 5 – Profilés ossature aluminium .....	20
Figure 6 – Lisses aluminium .....	21
Figure 7 – Cale TSP 308 .....	21
Figure 8 – Manchon d’aboutage TSP 305 .....	21
Figure 9 – Emploi des gabarits et cales.....	22
Figure 10 – Patte-équerre Hilti MFT-MFI M et MFT-MFI L.....	23
Figure 11 –Patte-équerre ISOLCO 3000 P C1 ETANCO .....	24
Figure 12 – Pattes-équerres ISOLALU LR 80 et LR150 d’ETANCO .....	25
Figure 13 - Patte-équerre Type B SFS Intec .....	26
Figure 14 – Coupe verticale .....	27
Figure 15 – Coupe horizontale.....	27
Figure 16 – Acrotère .....	28
Figure 17 – Joint de dilatation .....	28
Figure 18 – Angle rentrant.....	29
Figure 19 – Pose directe sur le support béton/maçonnerie .....	30
<b>Ossature Bois .....</b>	<b>31</b>
Figure 20 – Départ sur ossature bois.....	31
Figure 21 – Appui de baie.....	31
Figure 22 – Tableau .....	32
Figure 22bis – Tableau avec pliage métallique.....	32
Figure 23 – Linteau en pose bridée .....	33
Figure 23bis – Linteau avec tôle d’habillage .....	33
Figure 24 – Angle sortant .....	34
Figure 25– Fractionnement de la lame d’air .....	35
Figure 25bis – Fractionnement de l’ossature .....	36
<b>Ossature métallique .....</b>	<b>37</b>
Figure 26 – Départ .....	37
Figure 27 – Appui de baie.....	37
Figure 28 – Tableau .....	38
Figure 28bis – Tableau avec pliage métallique.....	38
Figure 29 – Linteau en pose bridée .....	39
Figure 29bis – Linteau avec tôle d’habillage .....	39
Figure 30 – Angle sortant .....	40
Figure 31 – Fractionnement de la lame d’air.....	41
Figure 32 – Fractionnement de l’ossature .....	42
<b>COB et CLT.....</b>	<b>43</b>
Figure 33 – Coupe sur COB et CLT .....	43
Figure 34 – Coupe verticale sur COB .....	44
Figure 35 – Recoupement du pare-pluie .....	45
<b>Figures des Annexes A et B - Pose en zones sismiques</b>	
Figure A1 – Fractionnement au droit de chaque plancher en COB .....	50
Figure A2 – Fractionnement de l’ossature au droit de chaque plancher sur béton sans pliage métallique.....	51
Figure A2b – Fractionnement de l’ossature au droit de chaque plancher sur béton avec pliage métallique.....	51
Figure A3 – Joint de dilatation de 12 à 15 cm.....	52
Figure B1 – Fractionnement au droit de chaque plancher sur béton sans pliage métallique .....	55
Figure B2 – Fractionnement au droit de chaque plancher sur béton avec pliage métallique .....	55
Figure B3 – Joint de dilatation .....	56

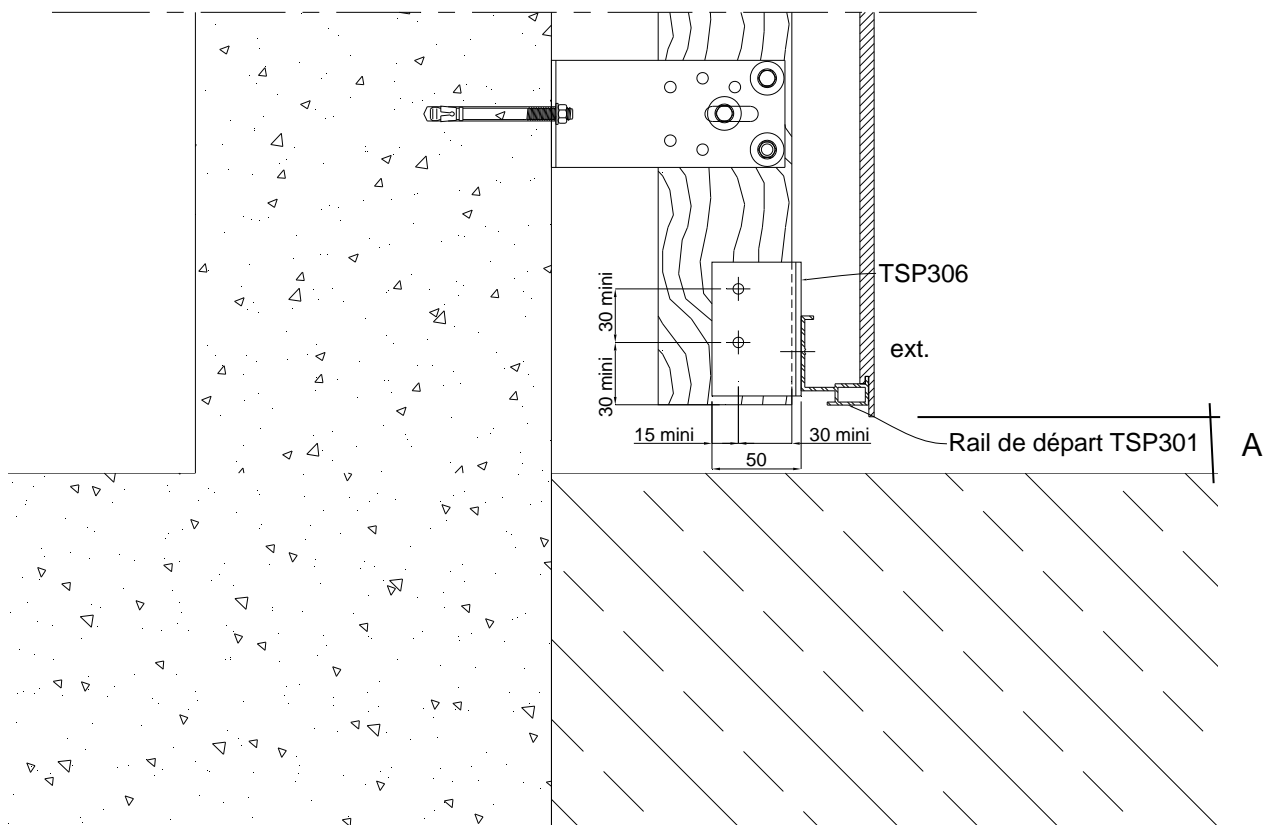


*Figure 1 – Principe de montage*



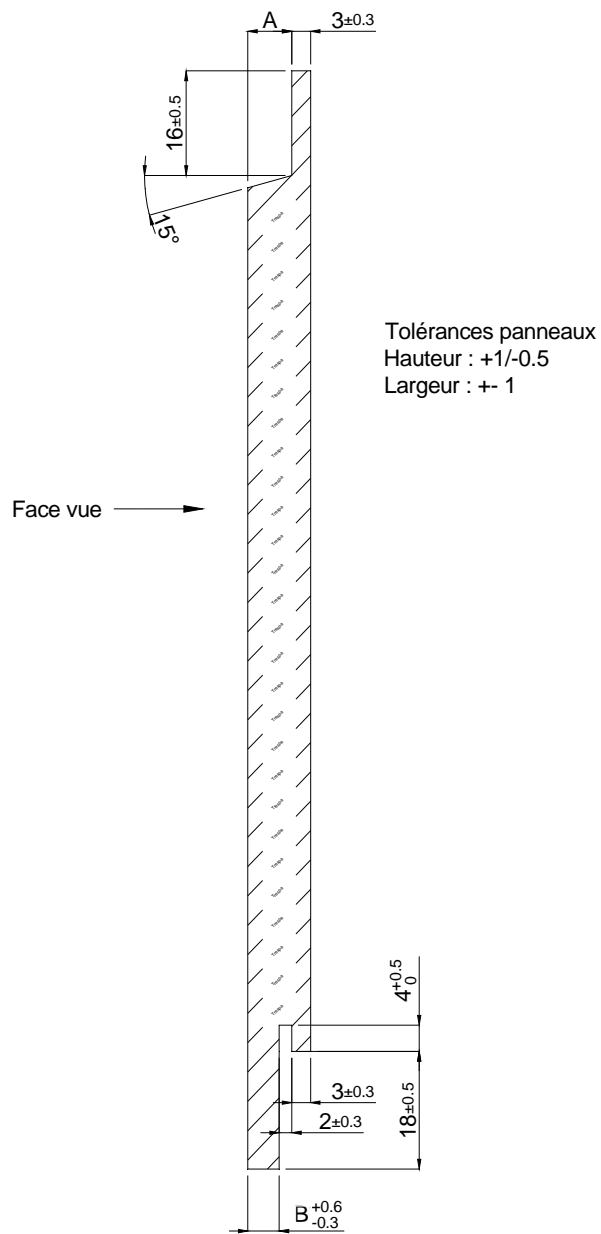


**Figure 2 – Positionnement de la lisse de départ TSP 301**



	Sol meuble	Sol dur
<b>A pour ossature métallique</b>	$\geq 150 \text{ mm}$	$\geq 50 \text{ mm}$
<b>A pour ossature en bois</b>	$\geq 150 \text{ mm}$	$\geq 150 \text{ mm}$

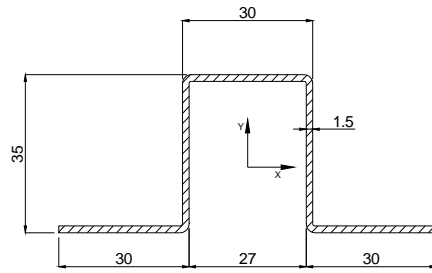
Figure 2bis – Eclisse de départ TSP 301



Ep. en mm	8	10	13
Côtes en mm			
A	5	7	10
B	3	5	8

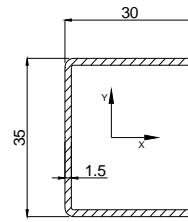
Figure 3 – Usinage et forage des panneaux

Profil au joint des panneaux



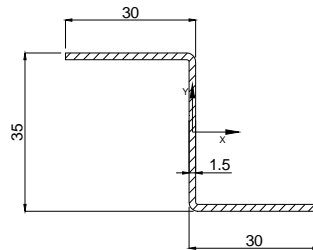
$I_x = 43610 \text{ mm}^4$

Profil au bord du panneaux



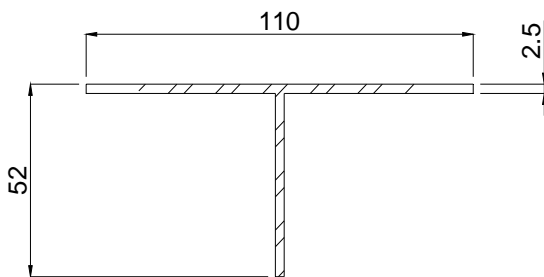
$I_x = 37675 \text{ mm}^4$

Profil Z

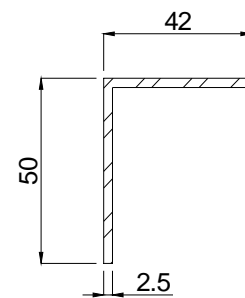


$I_x = 37675 \text{ mm}^4$

Figure 4 – Profils ossature acier galvanisé au moins Z 275



$I_x = 84104 \text{ mm}^4$   
 $I_y = 1947 \text{ mm}^3$



$I_x = 57211 \text{ mm}^4$   
 $I_y = 1612 \text{ mm}^3$

Figure 5 – Profilés ossature aluminium

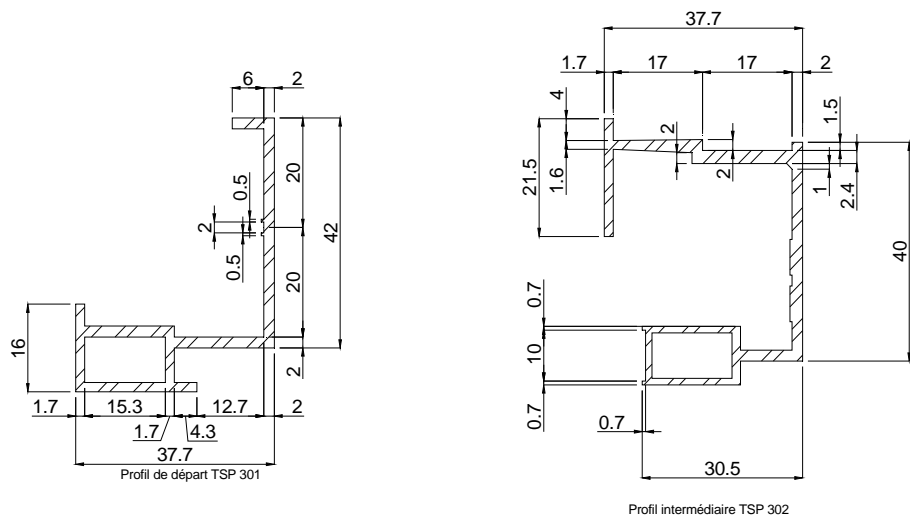


Figure 6 – Lisses aluminium

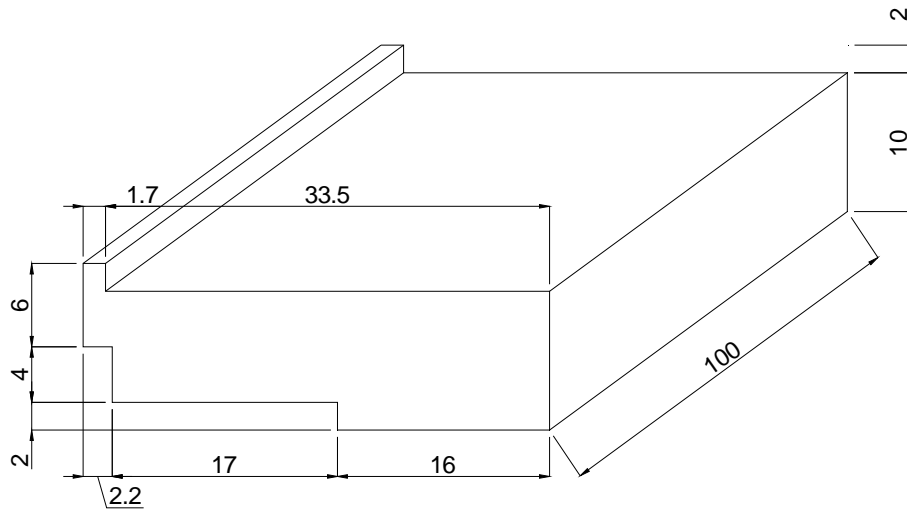


Figure 7 – Cale TSP 308

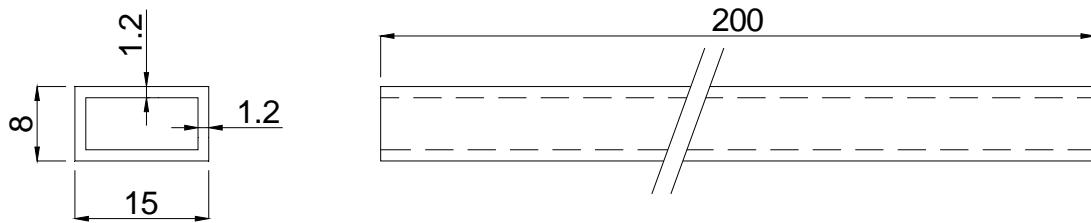
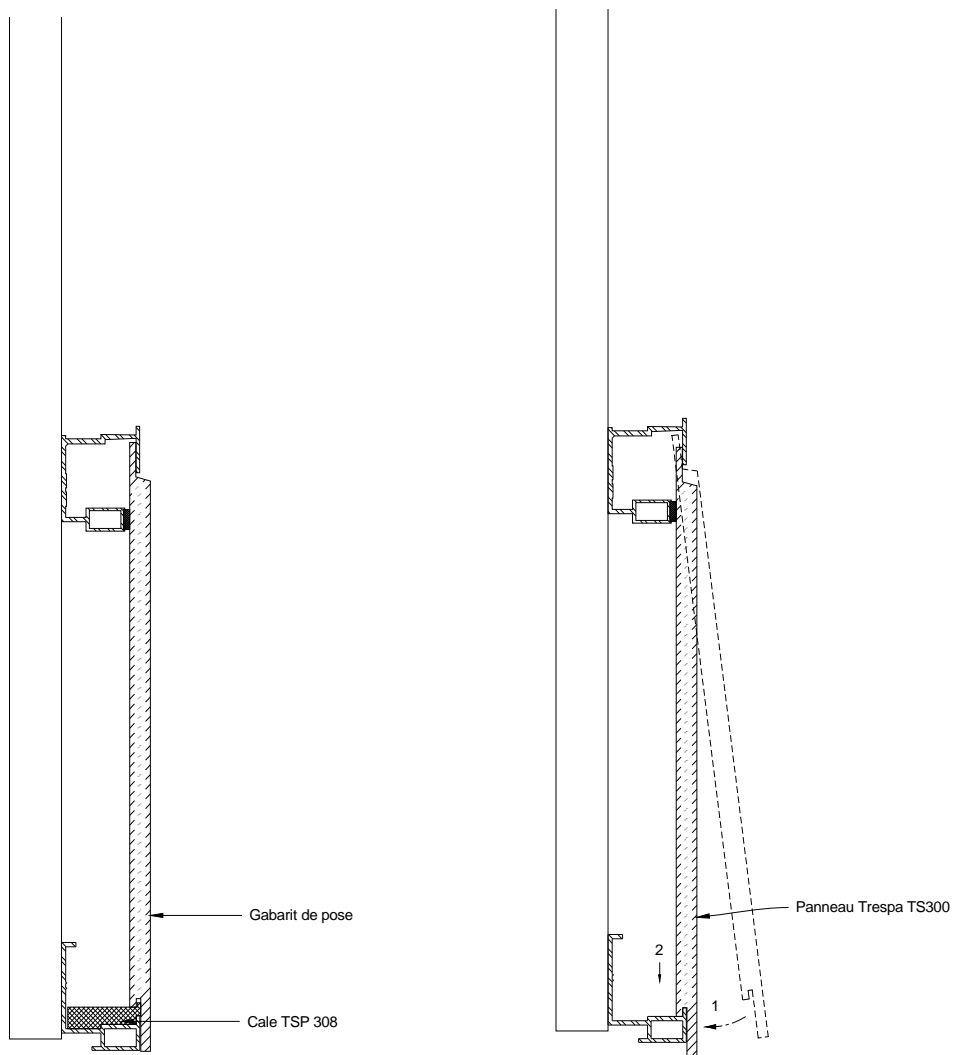
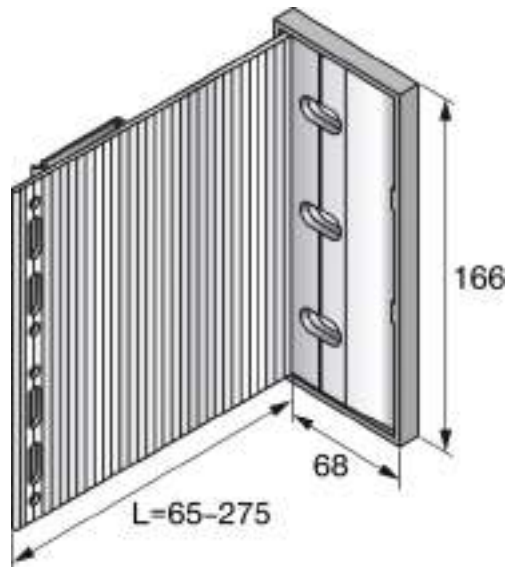


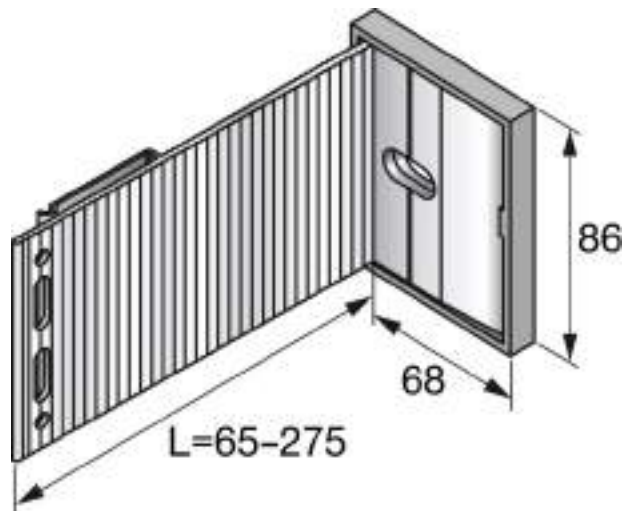
Figure 8 – Manchon d'aboutage TSP 305



*Figure 9 – Emploi des gabarits et cales*



**MFT-MFI L**



**MFT-MFI M**

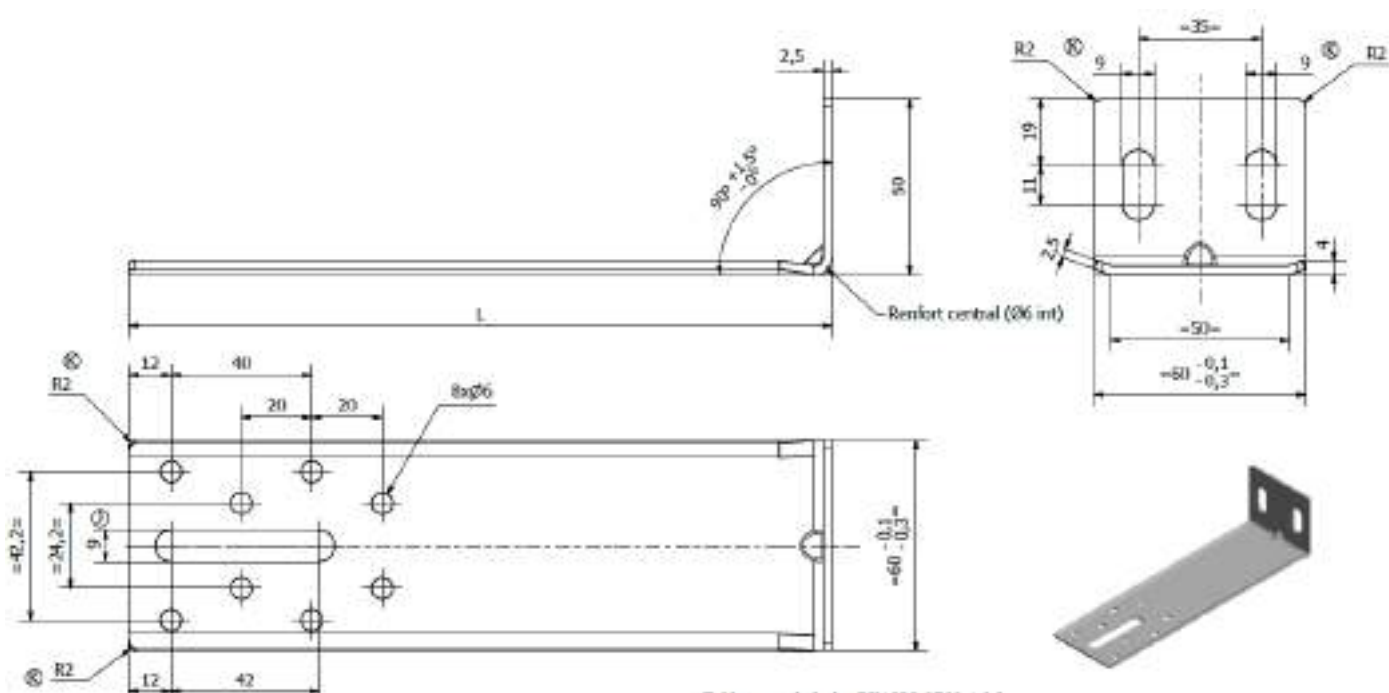
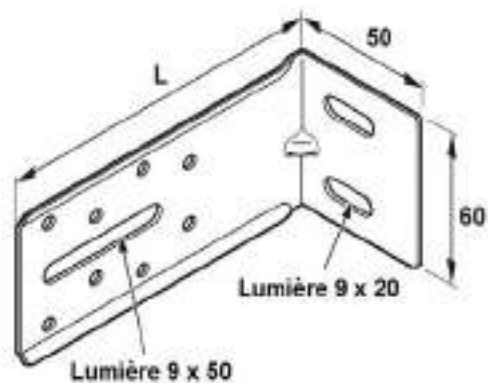
Résistance admissible  $F_d$  à 1 mm, selon l'Annexe 1 du *Cahier du CSTB 3194*

Longueur de la patte équerre MFT-MFI L (mm)	Résistance admissible (daN)
65	174
95	167
125	173
155	181
185	160
215	83
245	104
275	77

Résistance admissible sous vent normal (selon les NV65 modifiées)

Type de la patte équerre MFT-MFI (mm)	Résistance admissible (daN)
MFT-MFI M (point coulissant)	280
MFT-MFI L (point fixe)	555

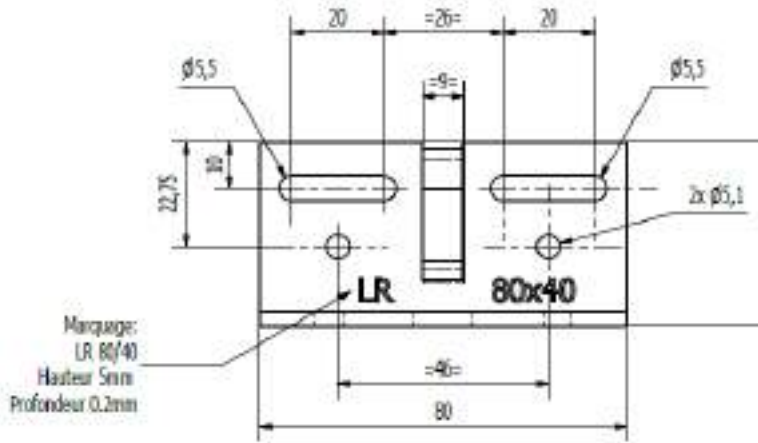
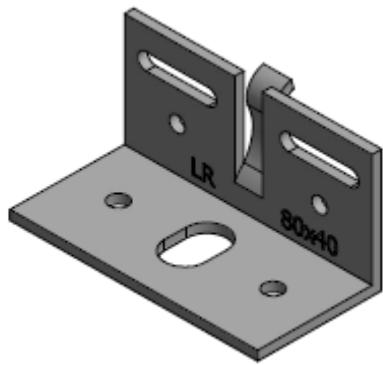
*Figure 10 – Patte-équerre Hilti MFT-MFI M et MFT-MFI L*



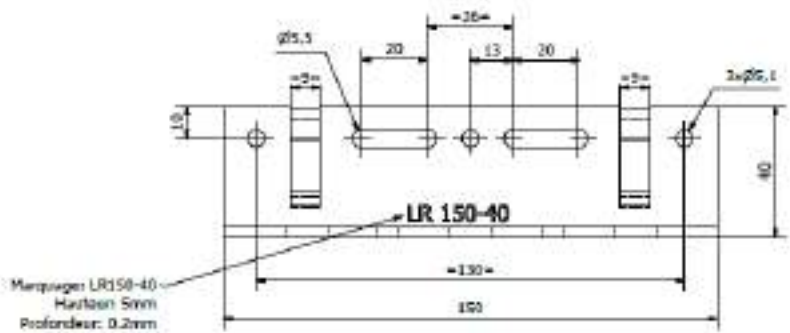
Longueur des équerres (mm)	Résistances <b>admissibles</b> aux charges verticales R α en daN / f1 (mm) (coef. 1,5)	Résistances <b>admissibles</b> aux charges horizontales (daN)
40 ≤ 100	17,8	65
120	16,5	65
140	15,2	65
160	13,9	65
180	12,6	65
200	11,2	65
240	8,6	65
280	5,9	65
300	4,6	65

Figure 11 –Patte-équerre ISOLCO 3000 P C1 ETANCO





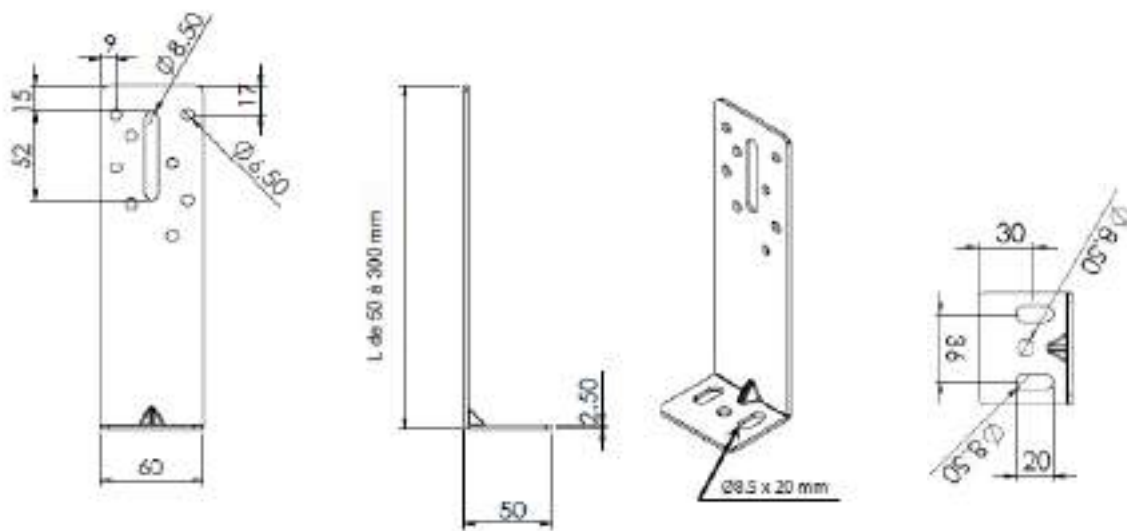
Patte-équerre ISOLALU LR 80 ETANCO



Longueurs des équerres (mm)	Résistances <b>admissibles</b> déterminées à partir des essais de l'Annexe 1 du <i>Cahier du CSTB 3194</i>			
	Charges verticales (daN)	Charges verticales (daN)	Charges horizontales (daN)	
	R <sub>cd</sub> 1 mm (coef. 1,5)	R <sub>cd</sub> 1 mm (coef. 2,5)	LR80	LR150
60	107	64	250	250
80	110	66	250	250
100	139	83	250	250
120	104	62	250	250
140	111	67	250	250
160*	132	79	250	250
180	87	52	250	540
200	65	39	250	540
220	67	40	250	540
240	55	33	250	540

\* Equerre d'épaisseur 4 mm

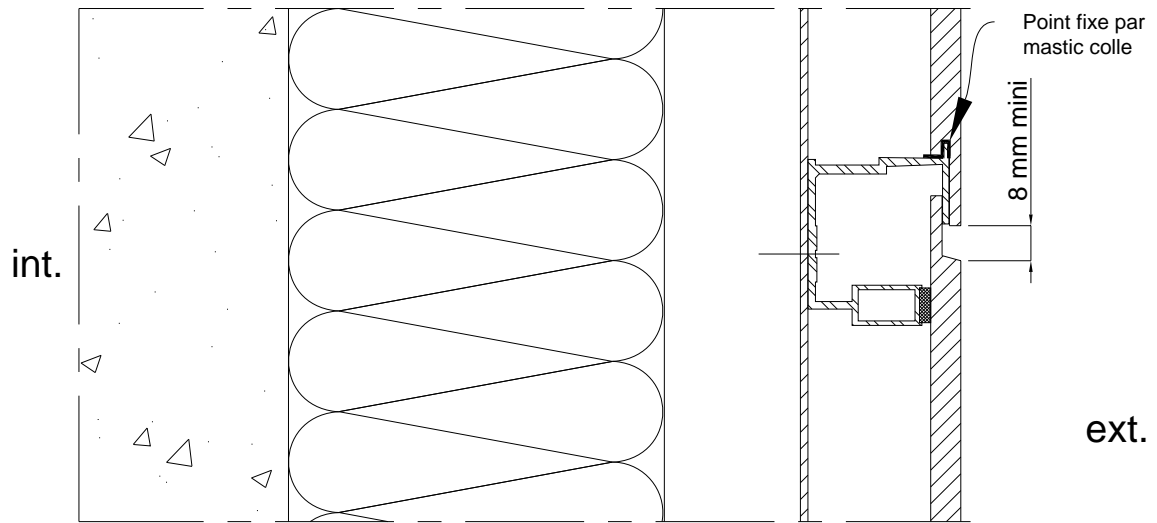
Figure 12 – Pattes-équerres ISOLALU LR 80 et LR150 d'ETANCO



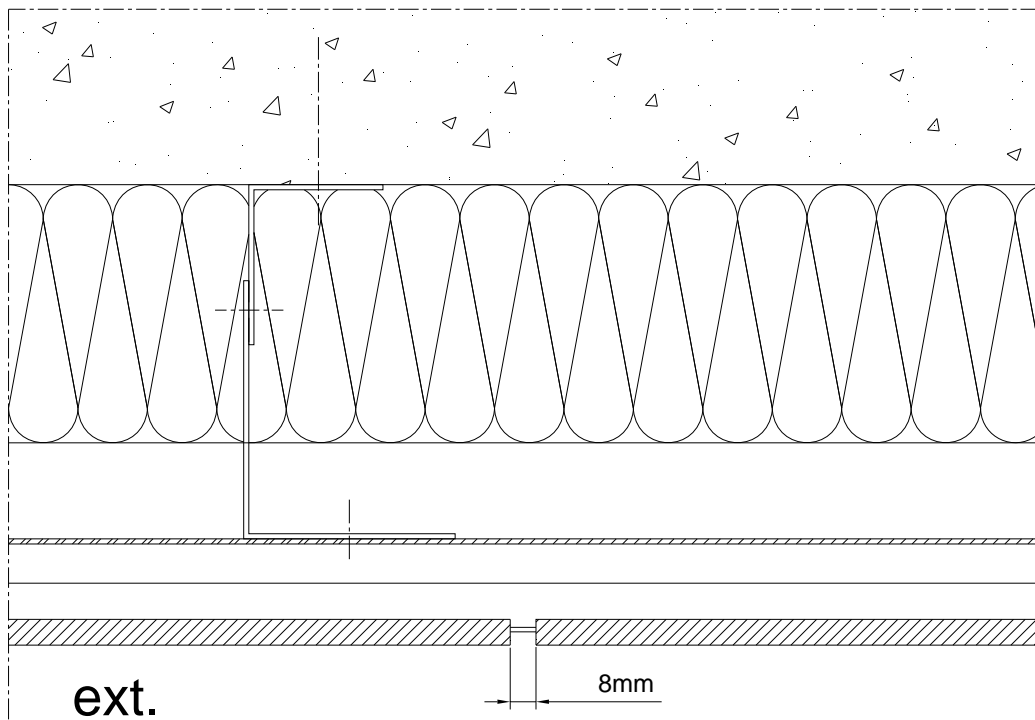
Longueur des équerres (mm)	Résistance admissible aux charges verticales (daN) Déformation 1 mm (coef. Sécurité : 1,5)	Résistances admissibles aux charges horizontales du au vent (daN) (coef. Sécurité : 2)
50	66	110
60	65	110
70	63	110
80	62	110
90	61	110
100	52	110
110	43	110
120	37	110
130	31	110
140	27	110
150	24	110
160	21	110
170	19	110
180	17	110
190	15	110
200	14	110
210	13	110
220	11	110
230	11	110
240	10	110
250	9	110
260	8	110
270	8	110
280	7	110
290	7	110
300	6	110

Figure 13 - Patte-équerre Type B SFS Intec

**Bois et Métal**



**Figure 14 – Coupe verticale**



**Figure 15 – Coupe horizontale**

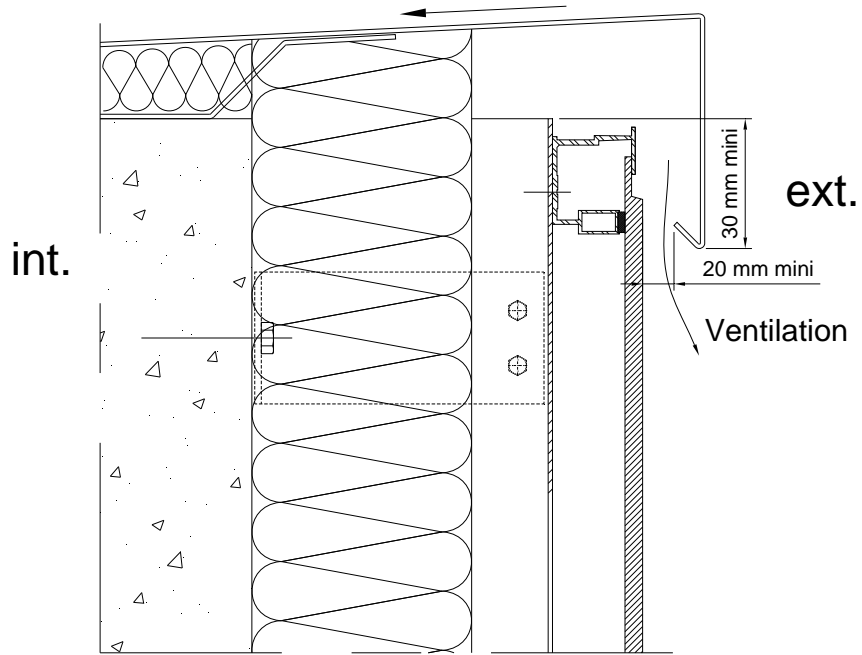


Figure 16 – Acrotère

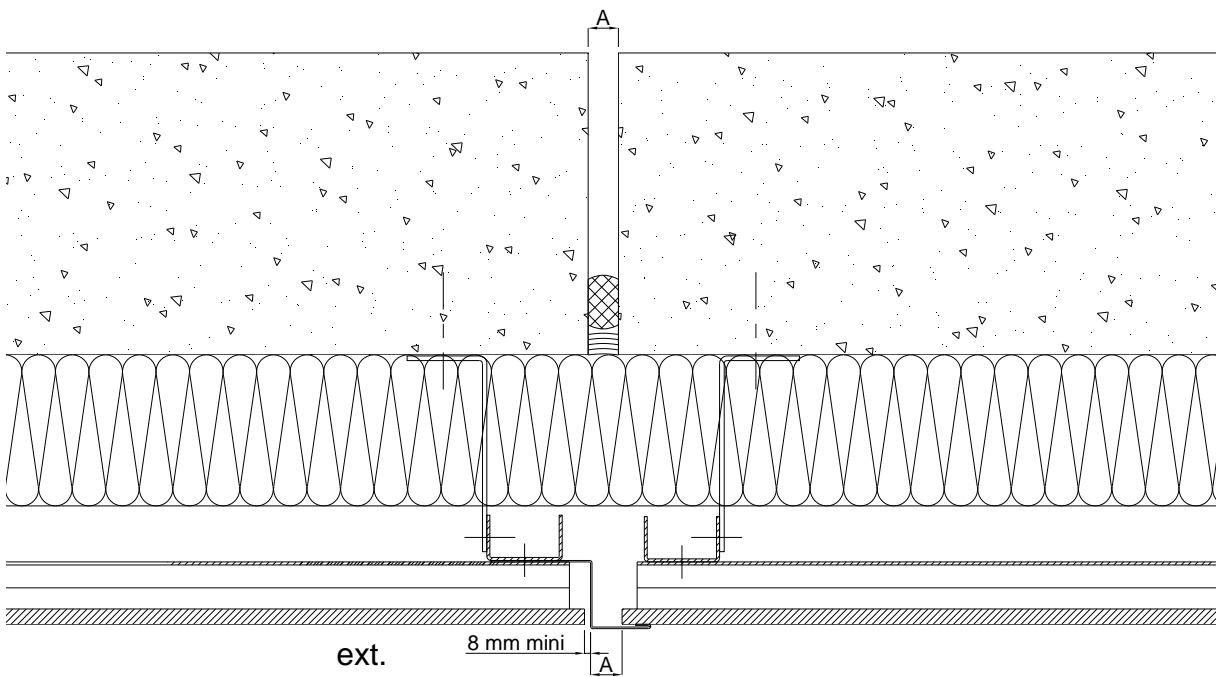
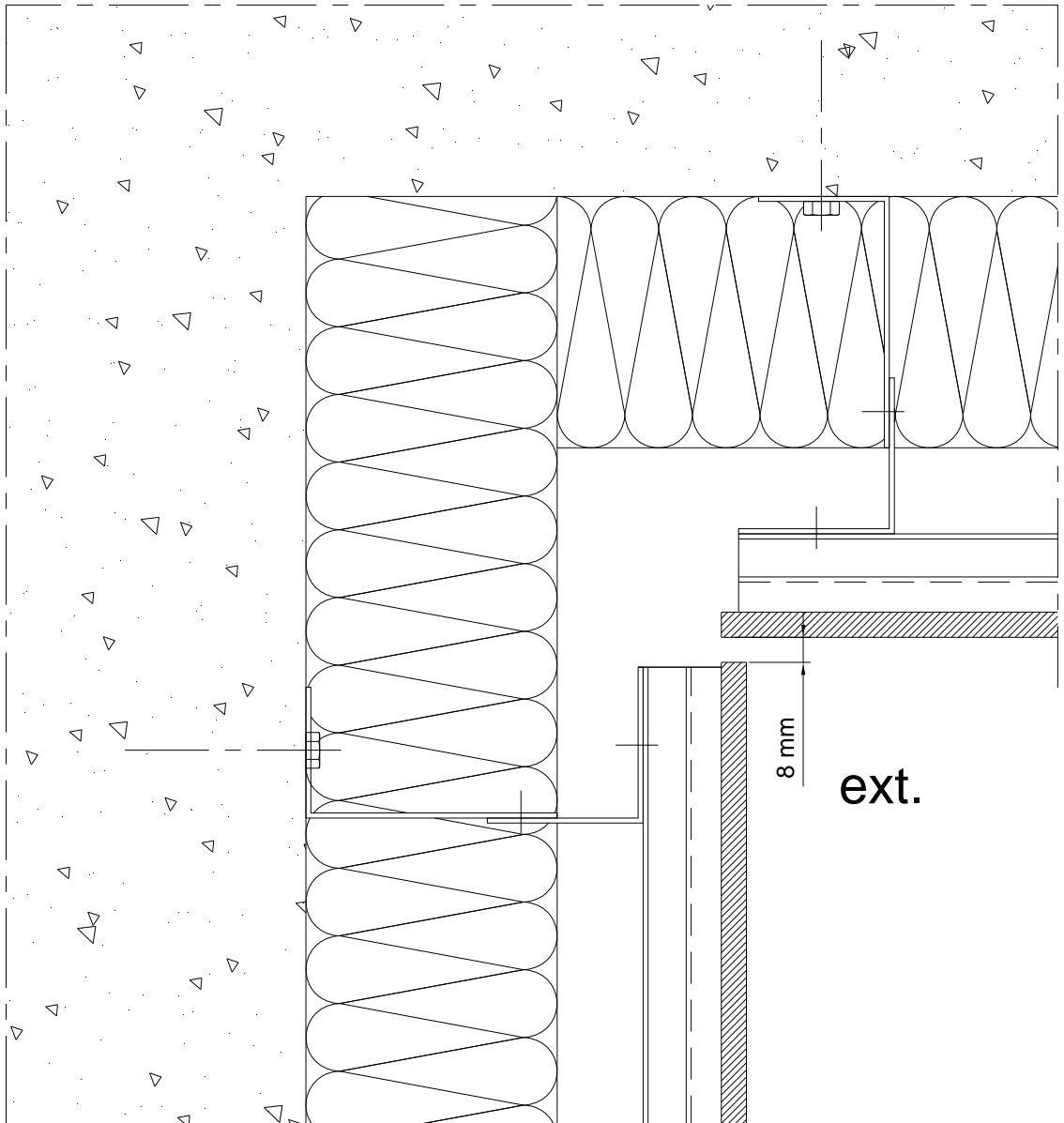
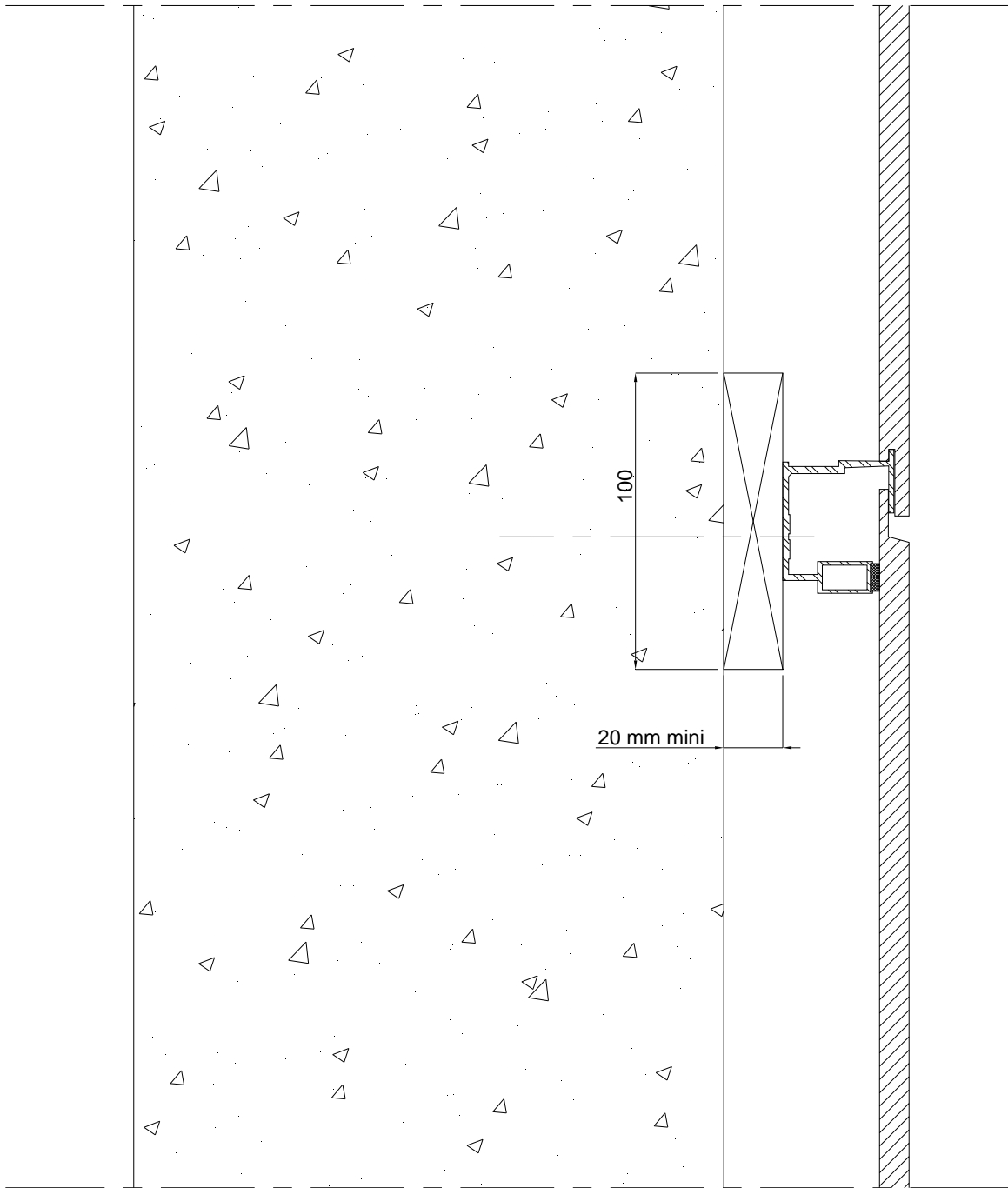


Figure 17 – Joint de dilatation



*Figure 18 – Angle reentrant*



**Figure 19 – Pose directe sur le support béton/maçonnerie**

## Ossature Bois

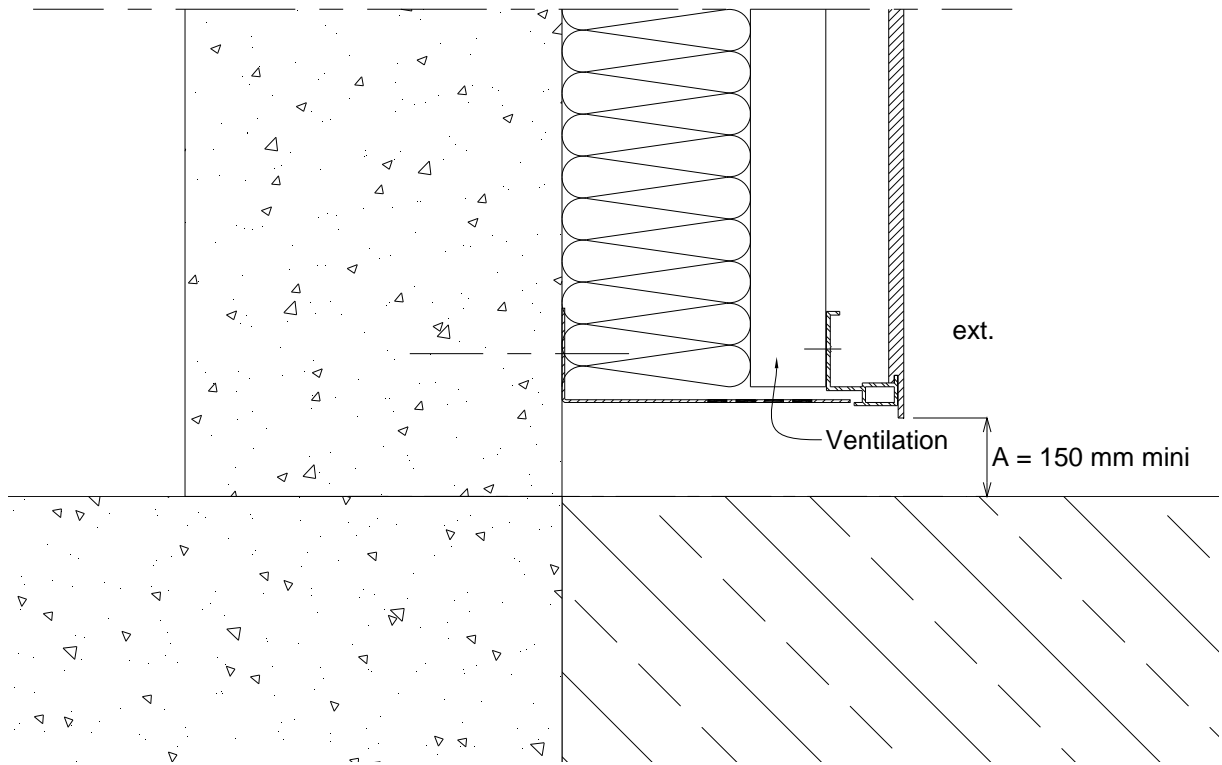


Figure 20 – Départ sur ossature bois

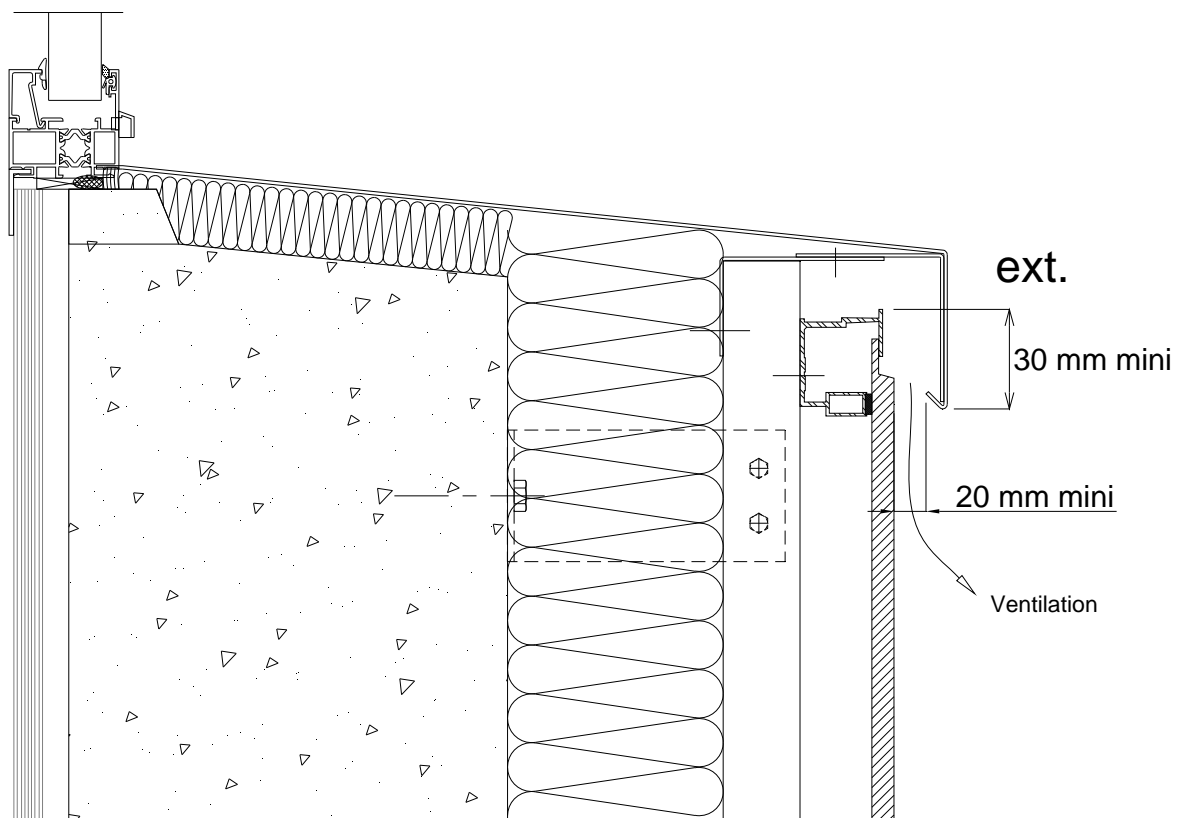


Figure 21 – Appui de baie

int.

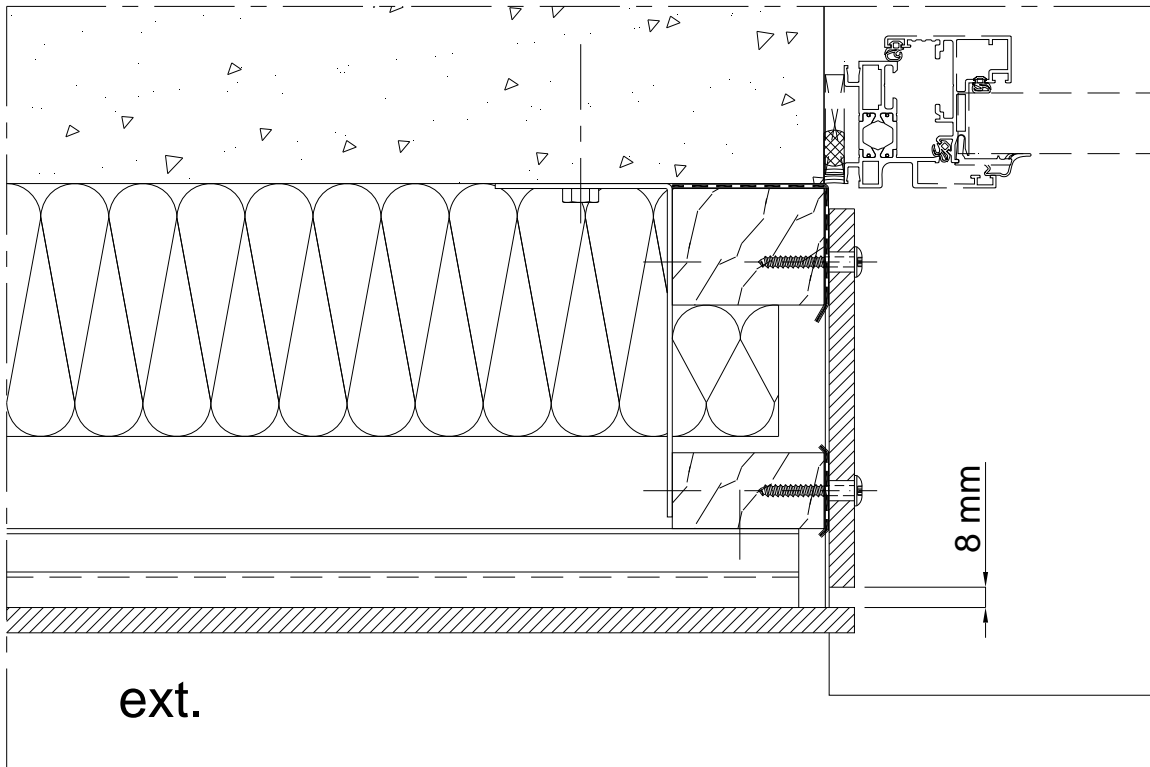


Figure 22 – Tableau

int.

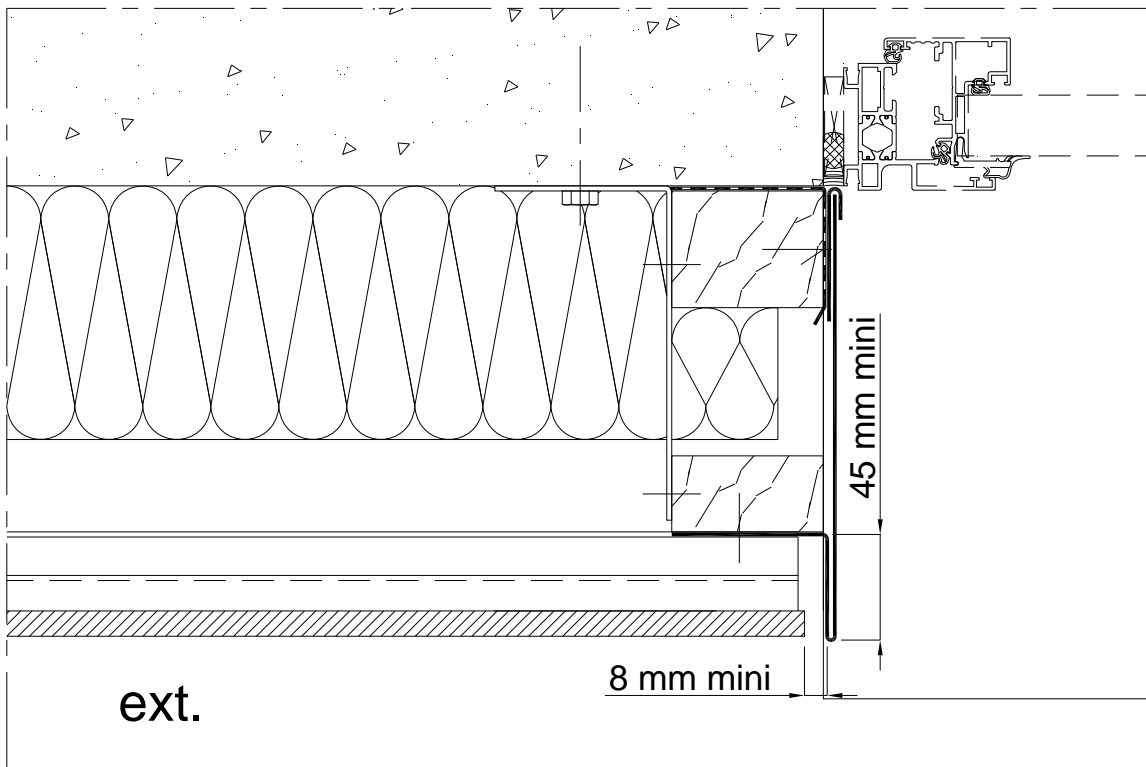


Figure 22bis – Tableau avec pliage métallique



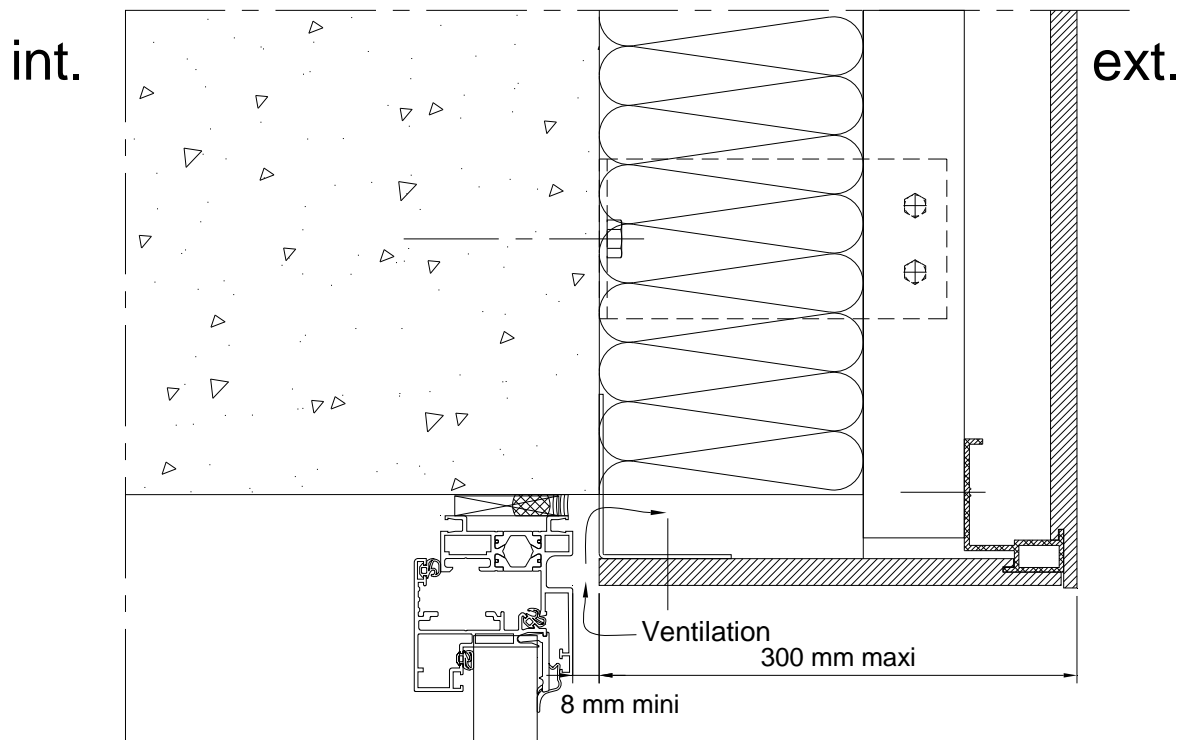


Figure 23 – Linteau en pose bridée

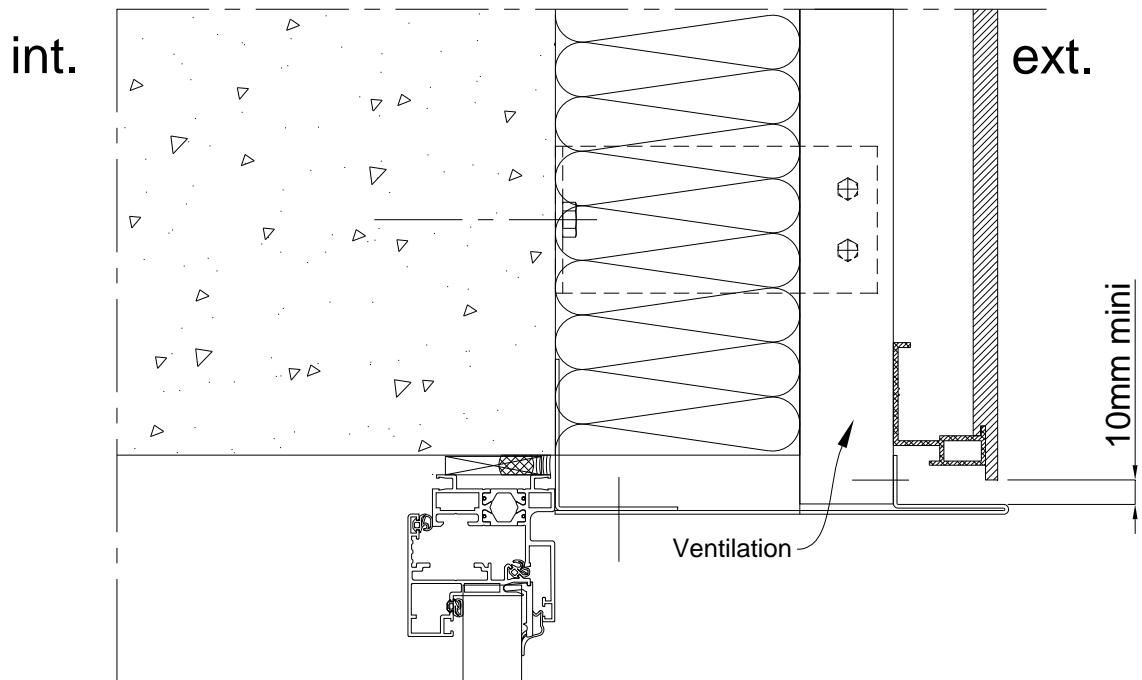


Figure 23bis – Linteau avec tôle d'habillage

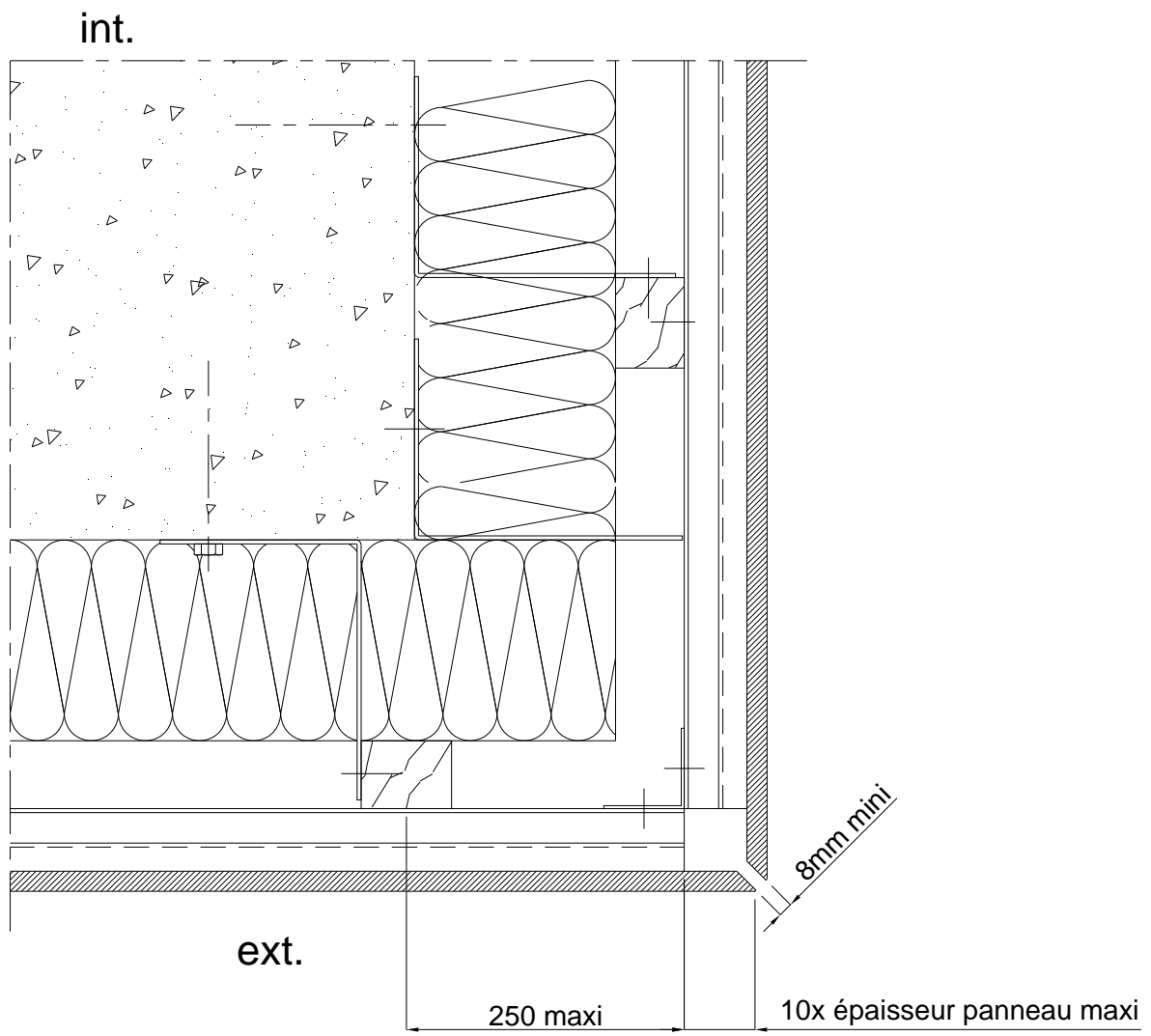


Figure 24 – Angle sortant

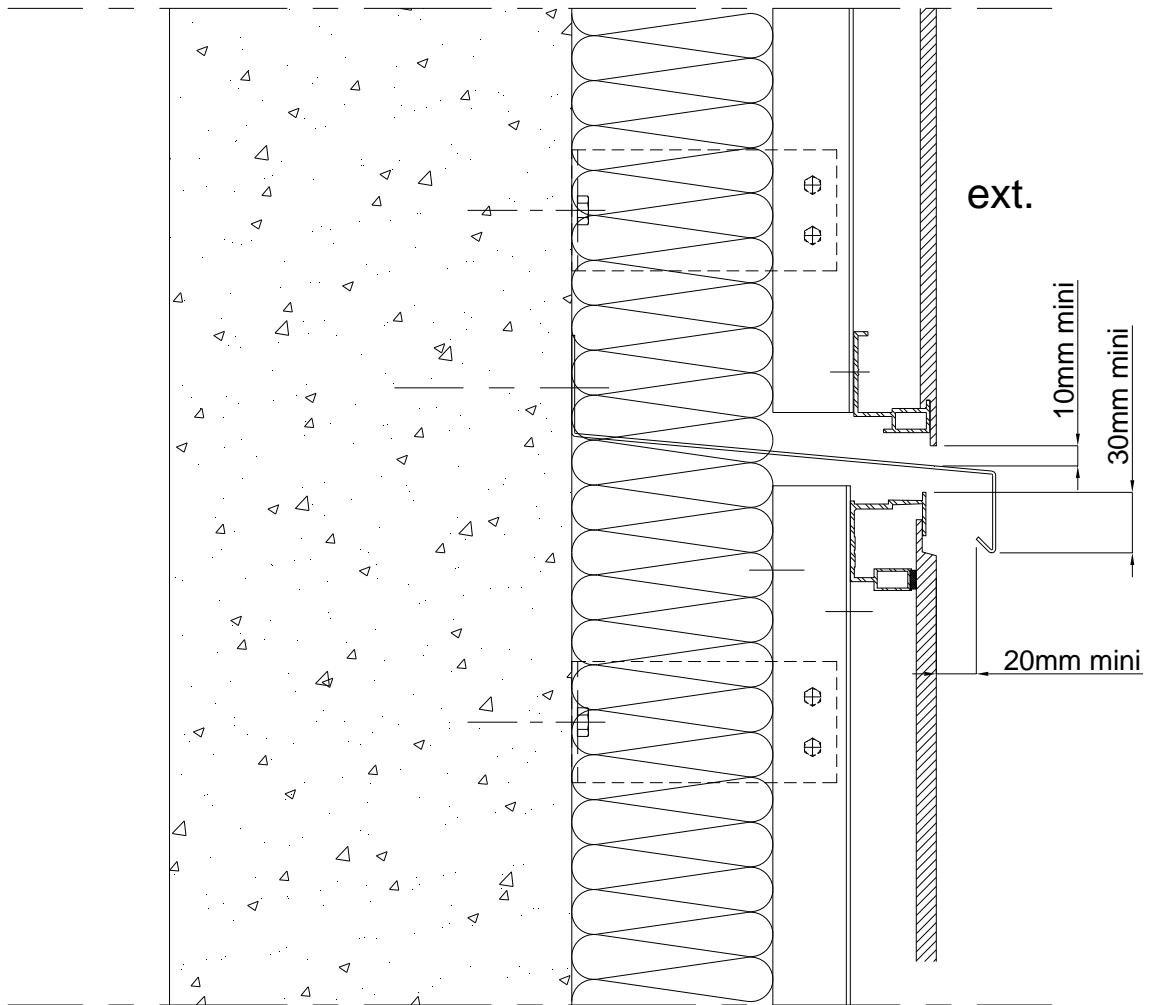
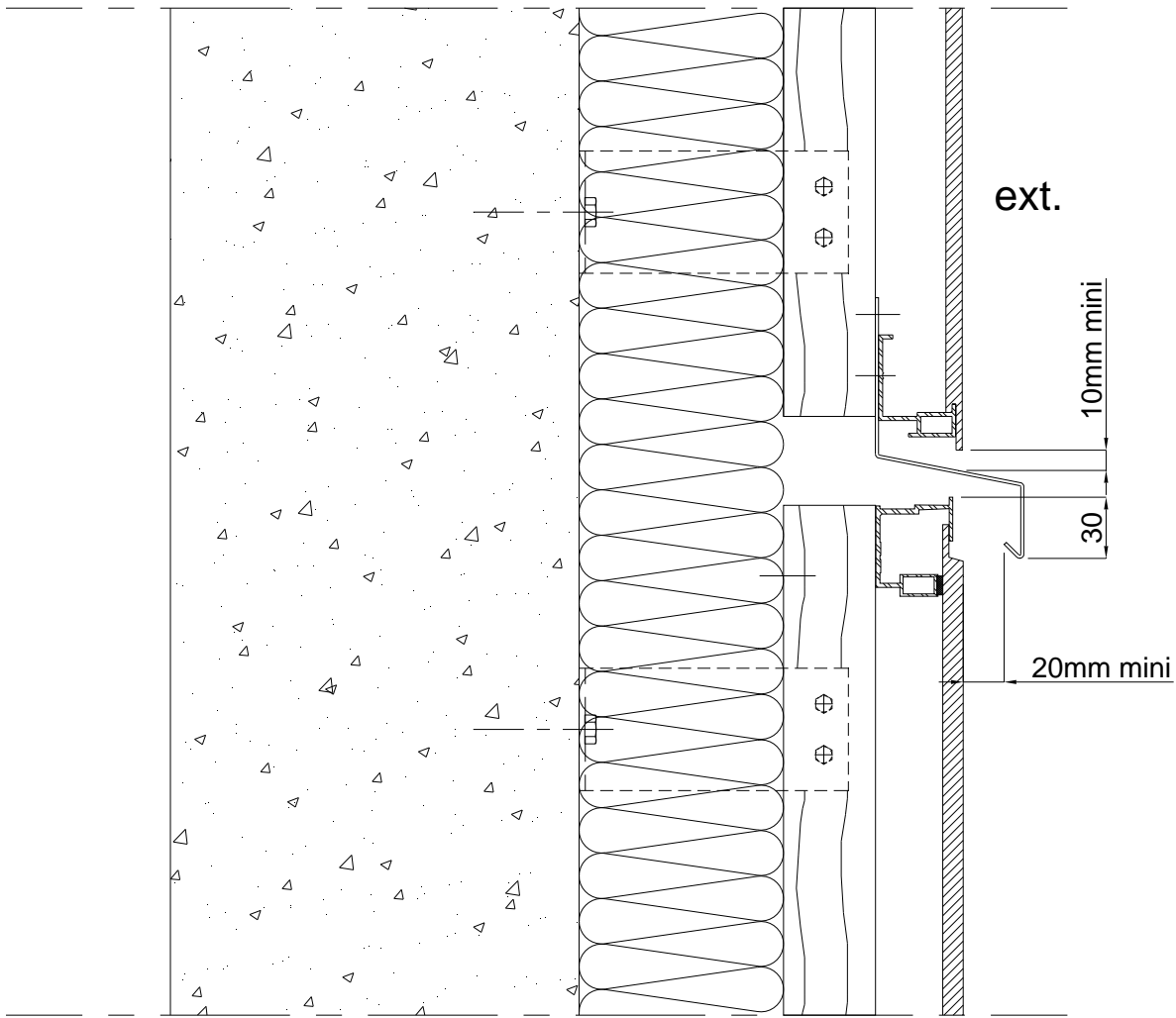


Figure 25– Fractionnement de la lame d'air



*Figure 25bis – Fractionnement de l'ossature*

## Ossature métallique

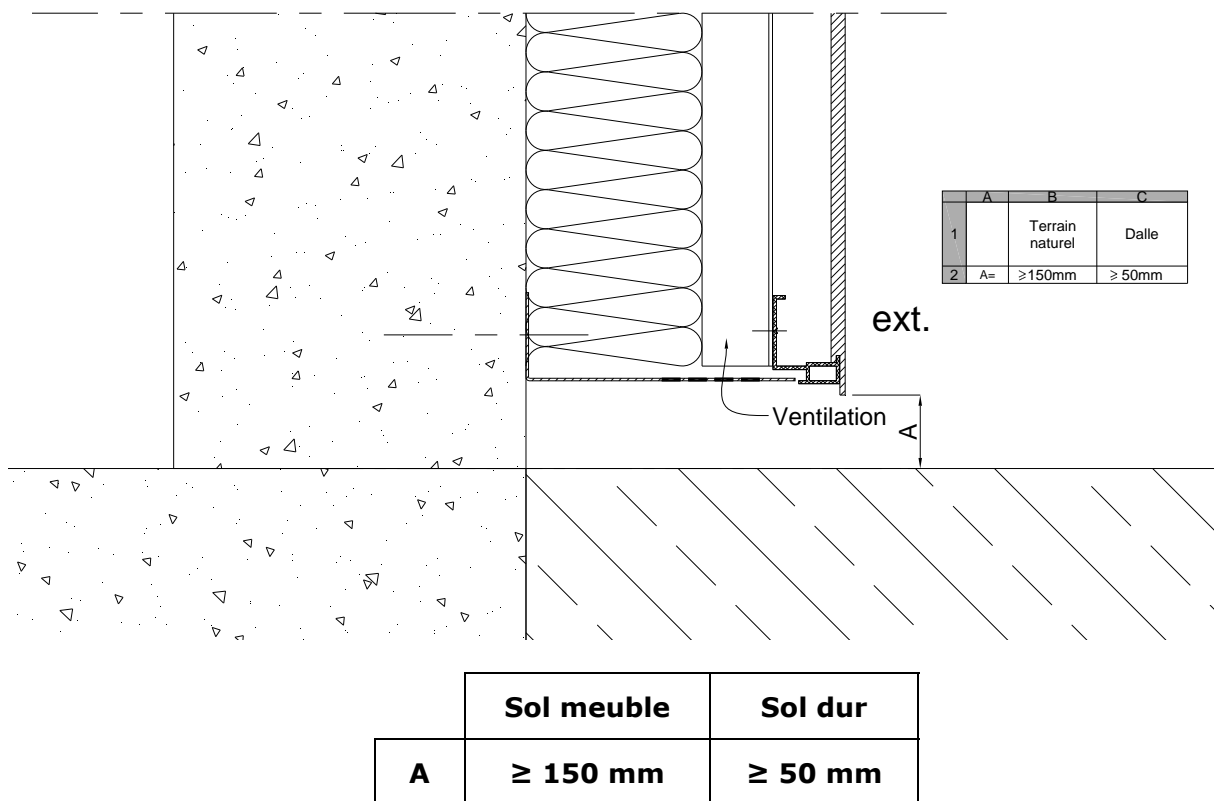


Figure 26 – Départ

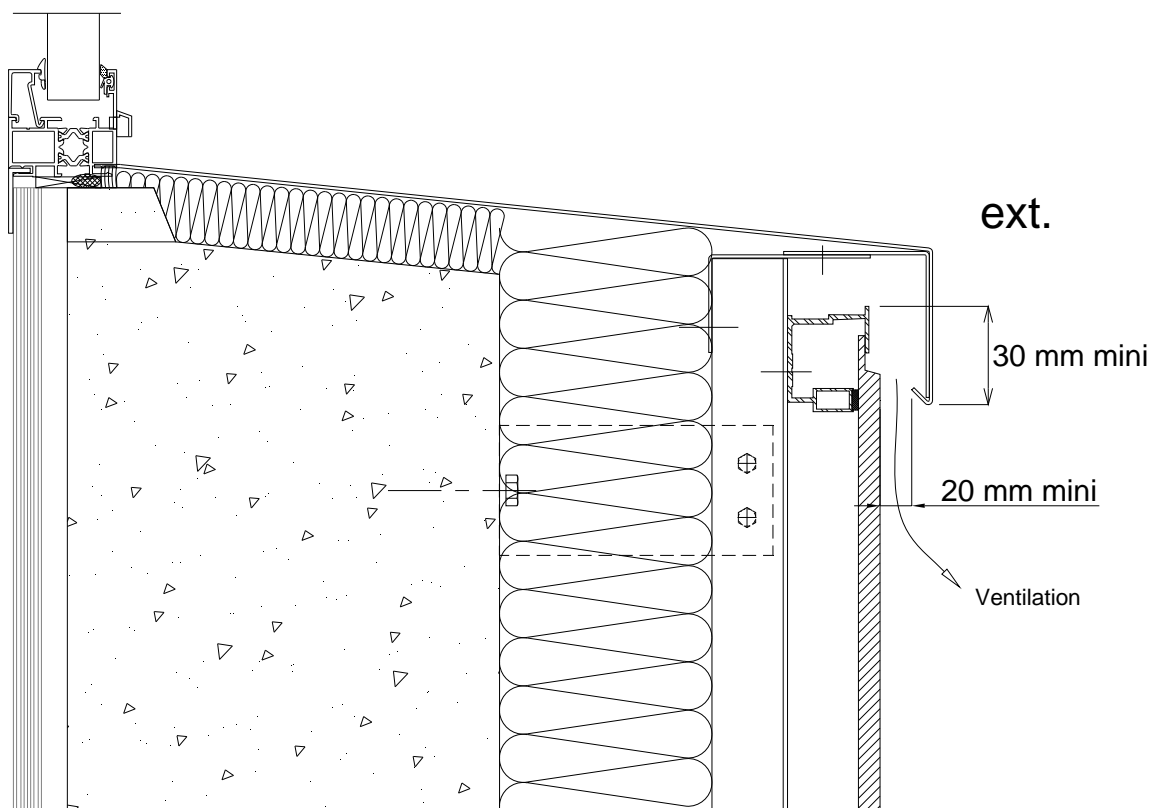


Figure 27 – Appui de baie

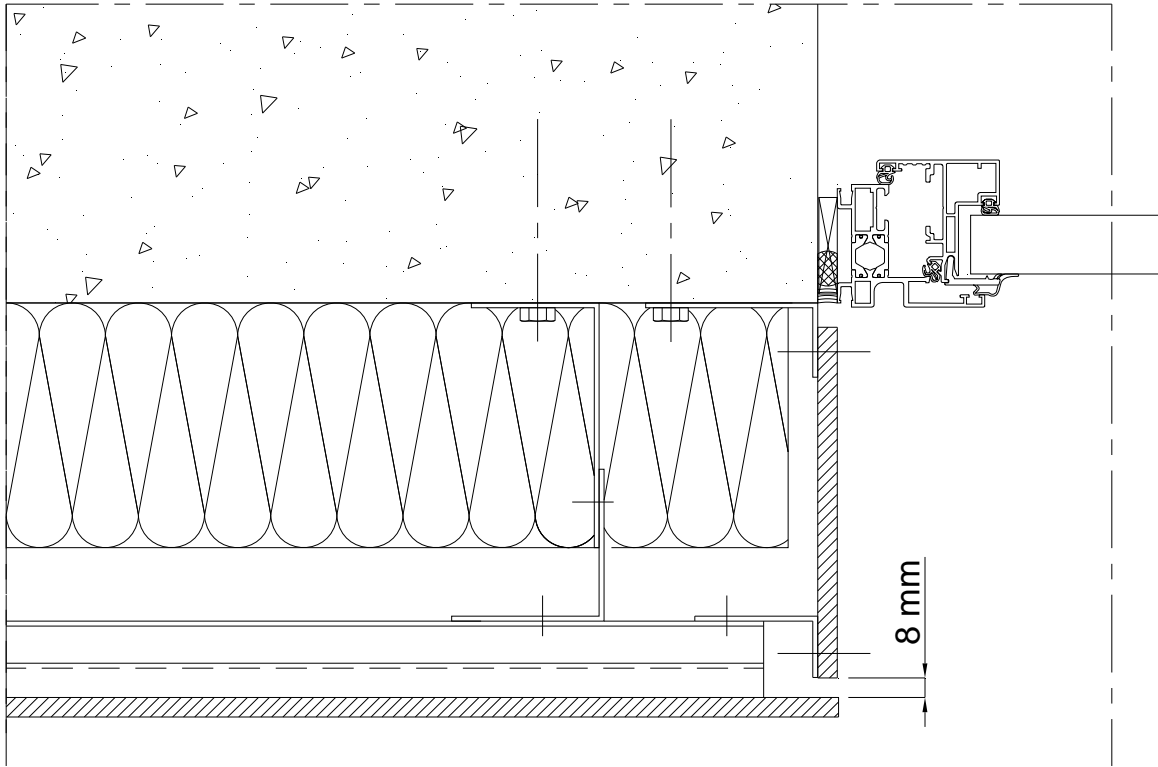


Figure 28 – Tableau

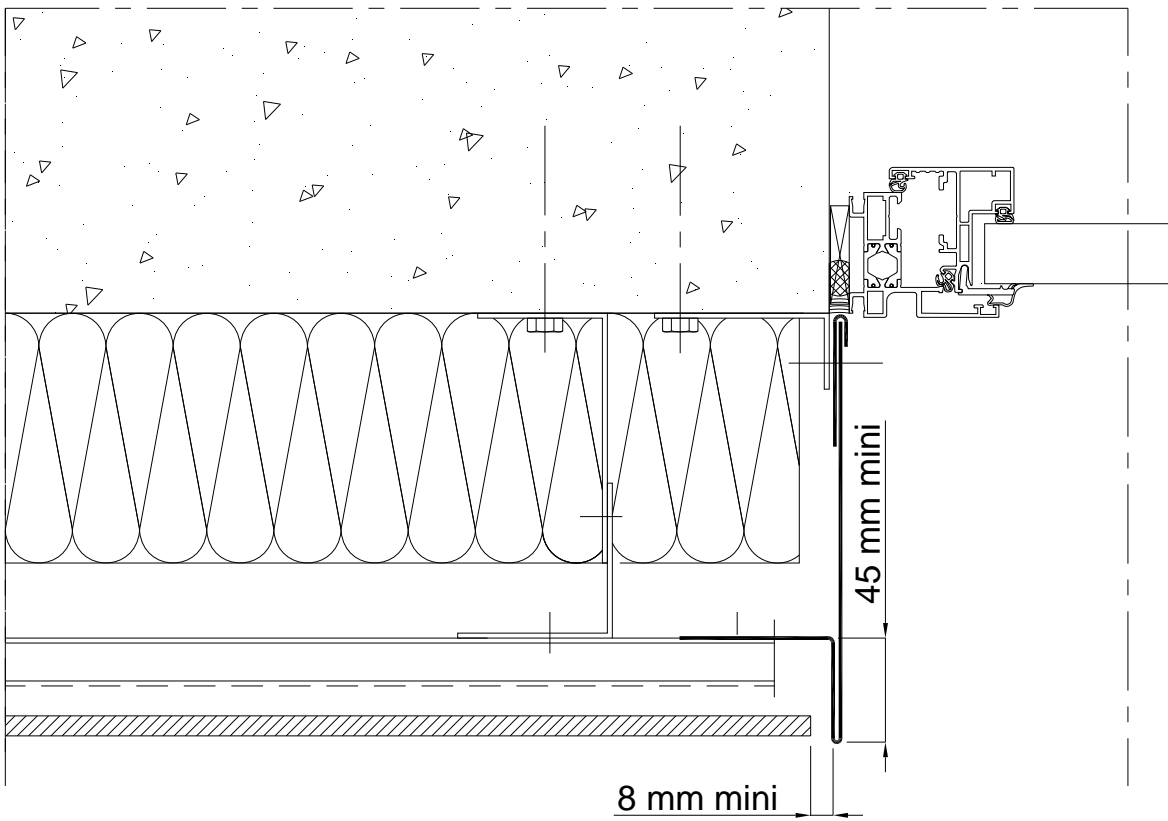


Figure 28bis – Tableau avec pliage métallique

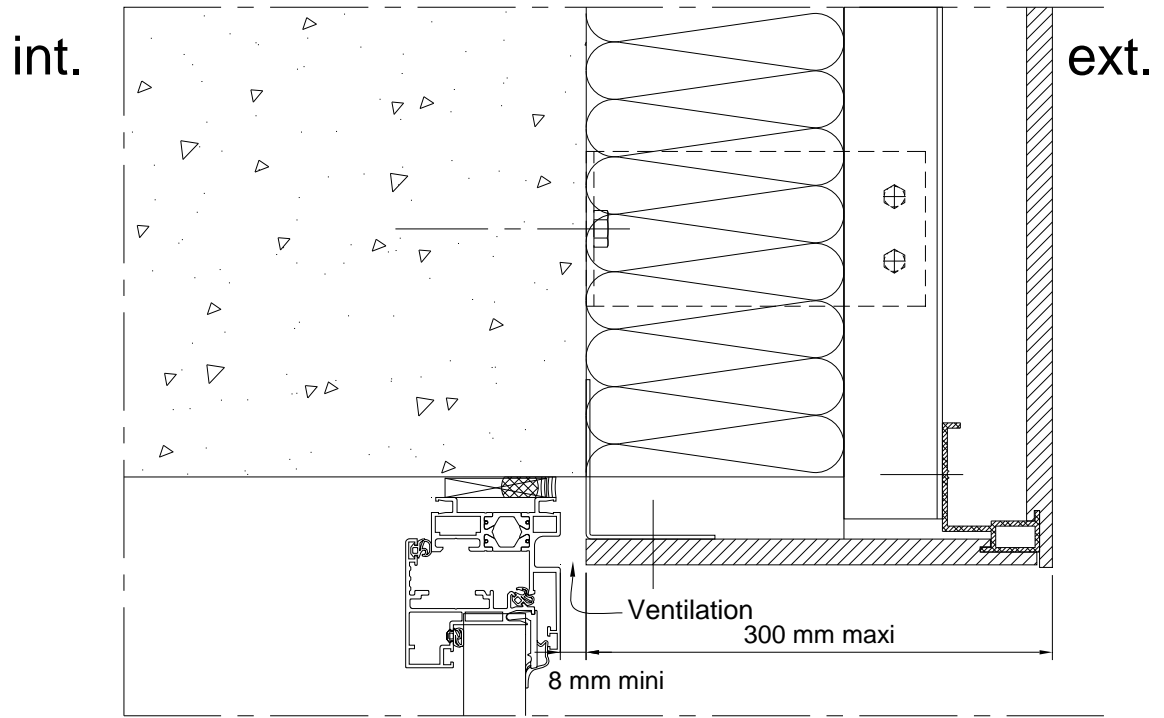


Figure 29 – Linteau en pose bridée

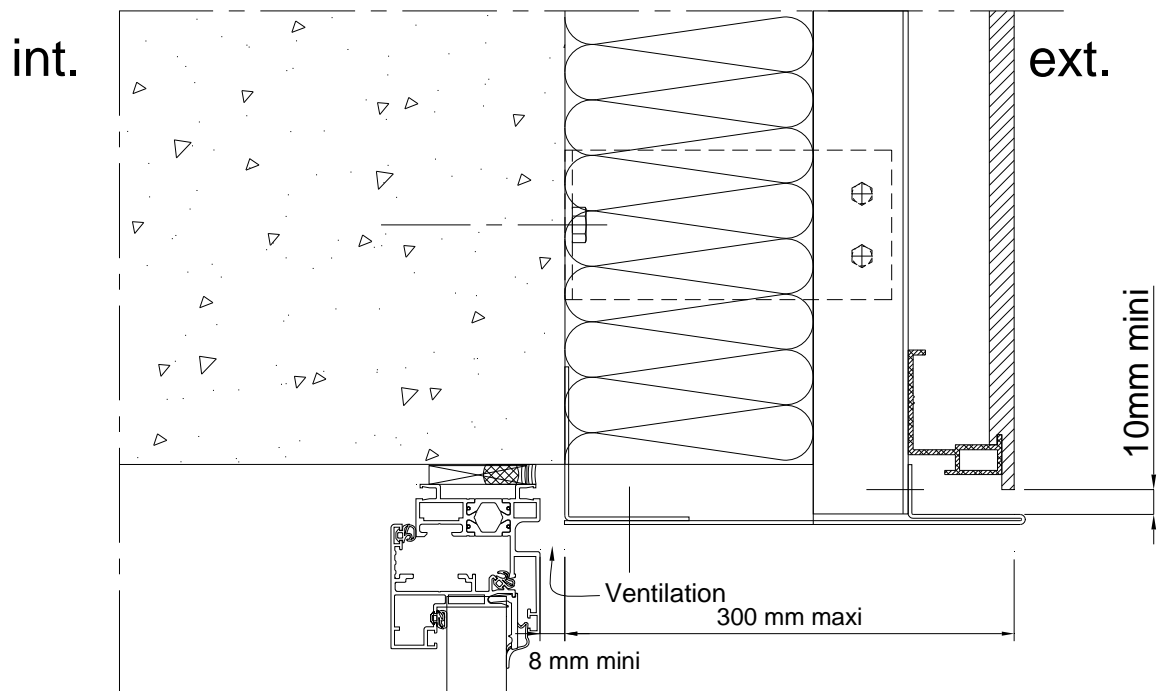


Figure 29bis – Linteau avec tôle d'habillage

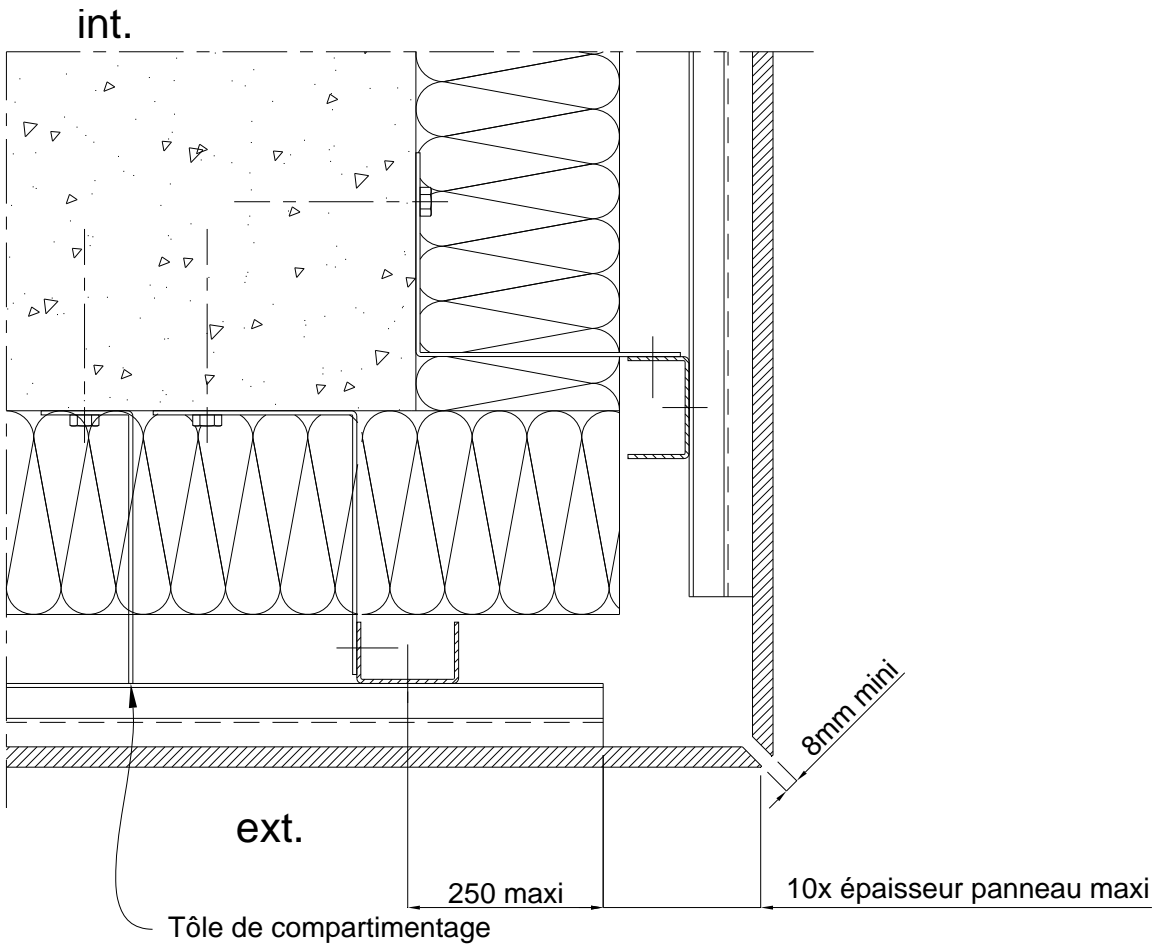
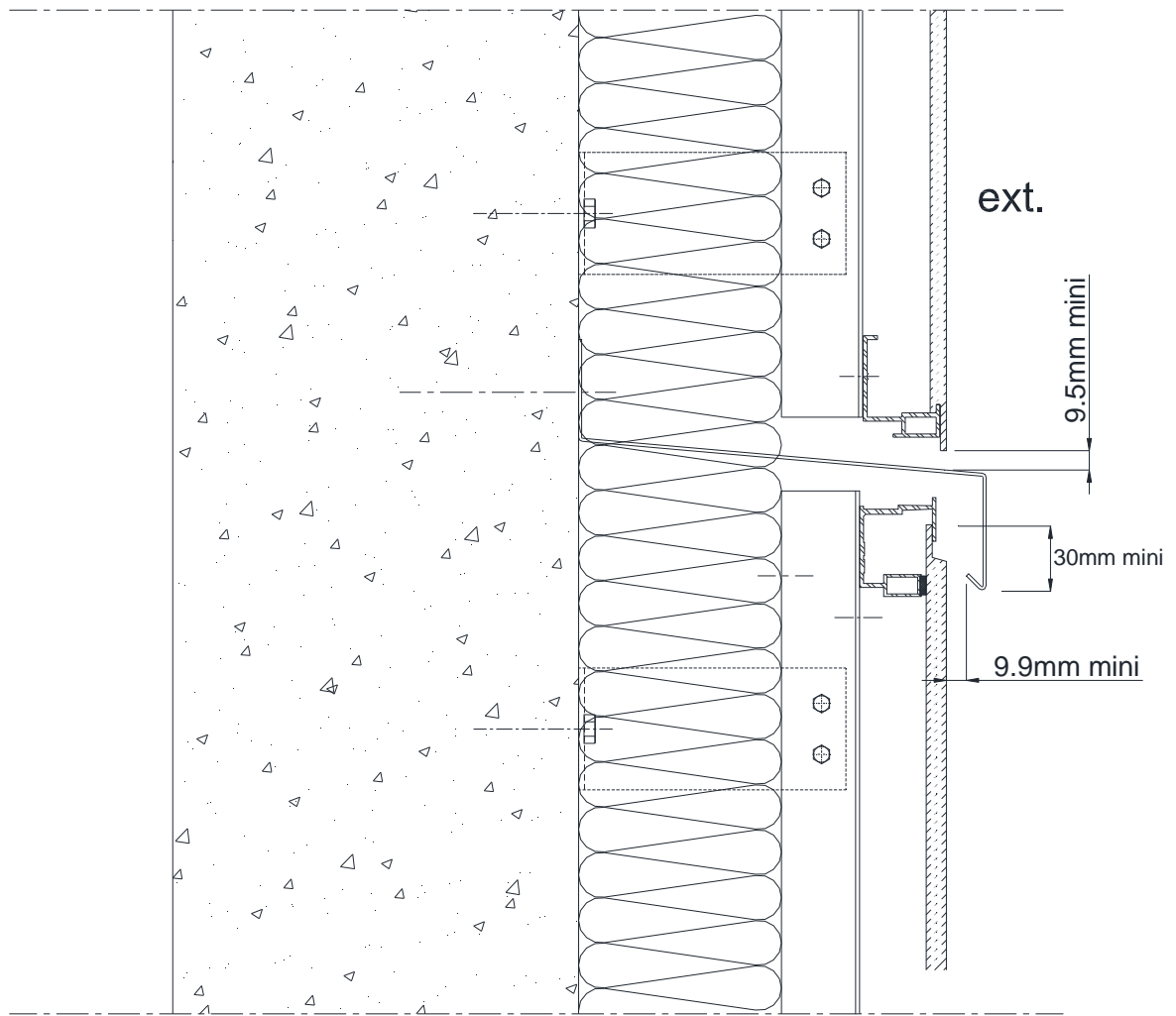
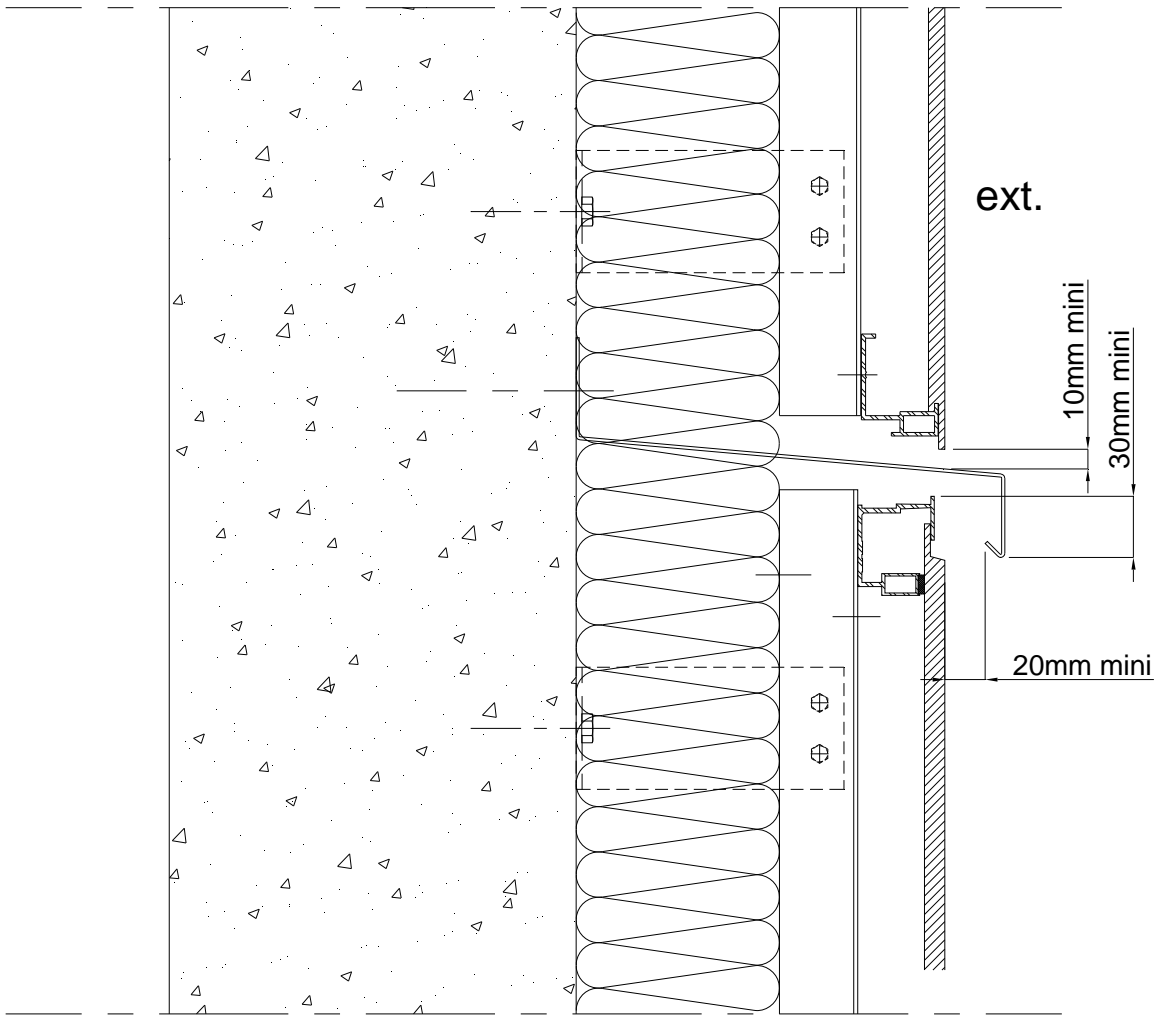


Figure 30 – Angle sortant





*Figure 31 – Fractionnement de la lame d'air*



**Figure 32 – Fractionnement de l'ossature**

## COB et CLT

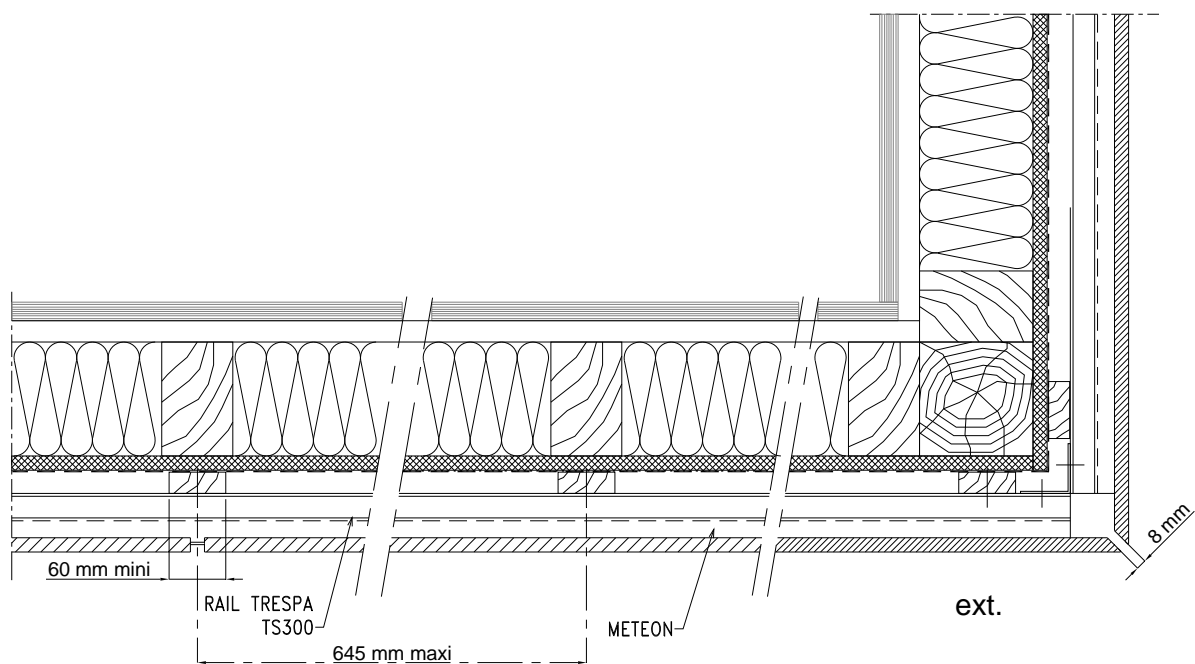
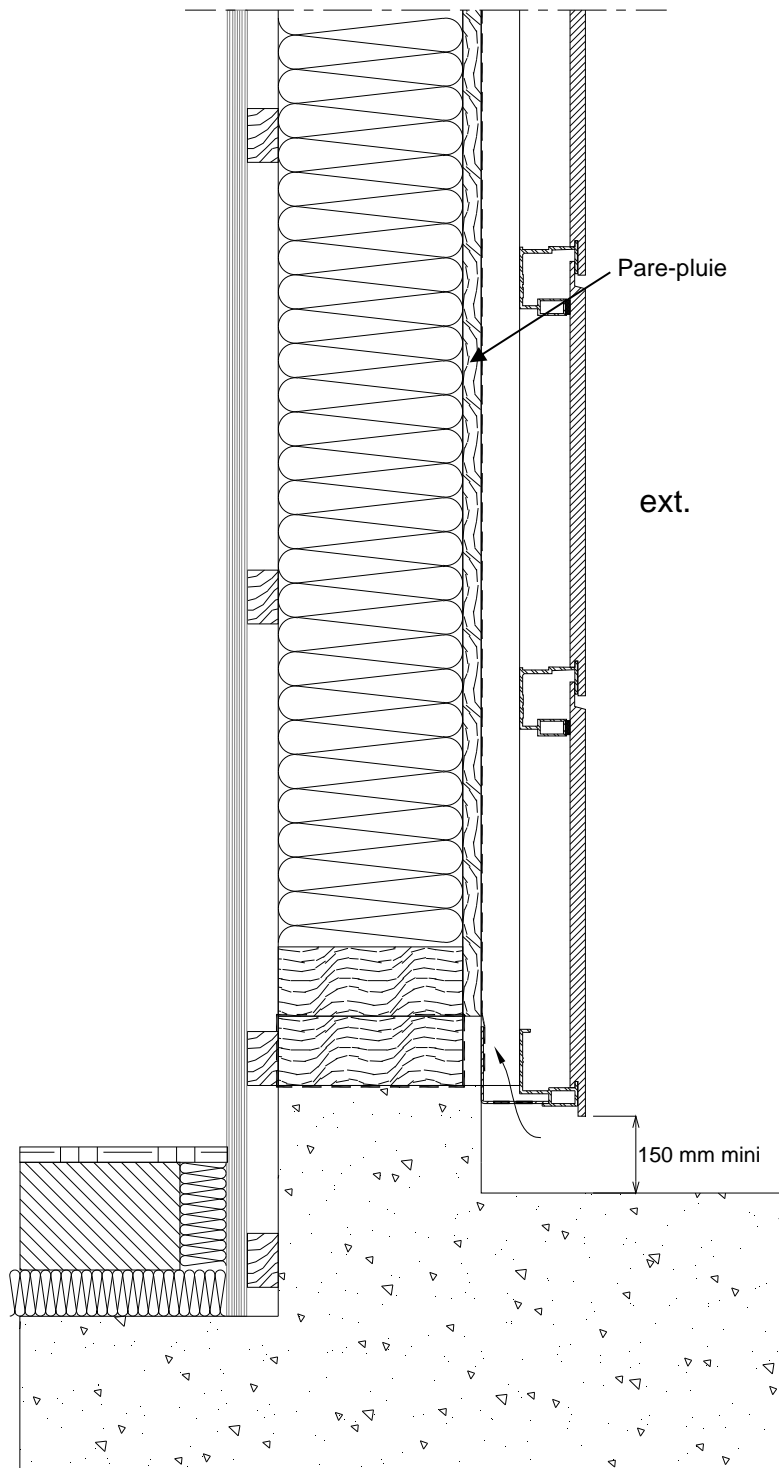
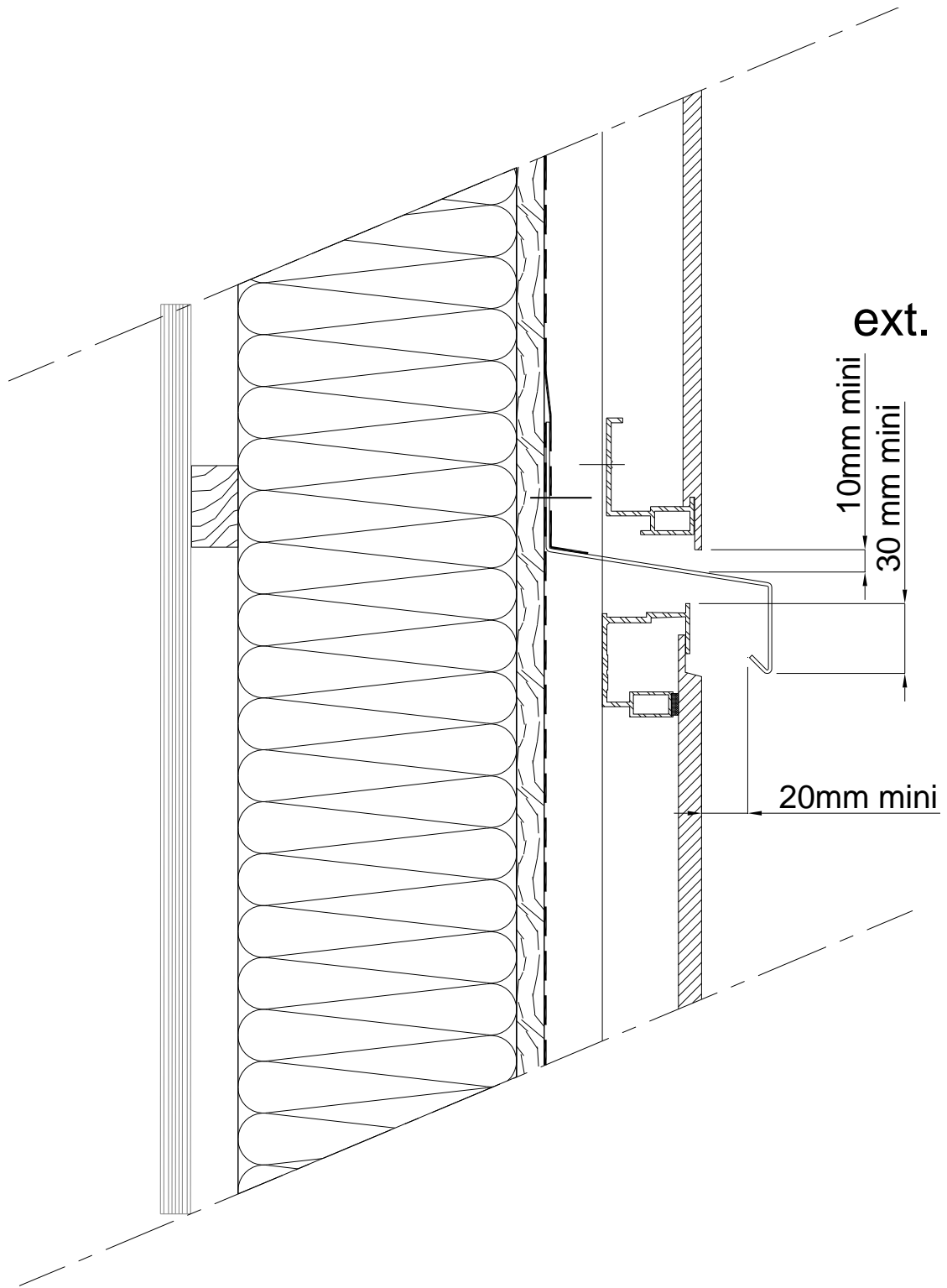


Figure 33 – Coupe sur COB et CLT



*Figure 34 – Coupe verticale sur COB*



*Figure 35 – Recouvrement du pare-pluie*

# Annexe A

## Pose du bardage rapporté TRESPA METEON Système modulaire TS 300 sur ossature bois en zones sismiques

### A1. Domaine d'emploi

Pour des hauteurs d'ouvrage  $\leq 3,5$  m, la pose en zones sismiques du procédé de bardage rapporté est autorisée sans disposition particulière, quelles que soient la catégorie d'importance du bâtiment et la zone de sismicité (cf. Guide ENS)

Le procédé TRESPA Meteon Système Modulaire TS 300 peut être mis en œuvre sur des parois en béton ou de COB conforme au NF DTU 31.2 ou en paroi de CLT visée par un Avis Technique du Groupe Spécialisé n° 3, planes verticales, en zones et bâtiments suivant le tableau ci-dessous (selon l'arrêté du 22 octobre 2010 et ses modificatifs) :

Zones de sismicité	Classes de catégories d'importance des bâtiments			
	I	II	III	IV
1	✘	✘	✘	✘
2	✘	✘	X <sup>①</sup>	X
3	✘	X <sup>②</sup>	X	X
4	✘	X <sup>②</sup>	X	X
✘	Pose autorisée sans disposition particulière selon le domaine d'emploi accepté,			
X	Pose autorisée sur parois planes et verticales en béton ou de COB, conformes au NF DTU 31.2, selon les dispositions décrites dans cette Annexe,			
①	Pose autorisée sans disposition particulière selon le domaine d'emploi accepté pour les établissements scolaires à un seul niveau (appartenant à la catégorie d'importance III) remplissant les conditions du paragraphe 1.1 <sup>3</sup> des Règles de Construction Parasismiques PS-MI 89 révisées 92 (NF P06-014).			
②	Pose autorisée sans disposition particulière selon le domaine d'emploi accepté pour les bâtiments de catégorie d'importance II remplissant les conditions du paragraphe 1.1 <sup>3</sup> des Règles de Construction Parasismiques PS-MI 89 révisées 92 (NF P06-014).			

### A2. Assistance technique

La Société TRESPA France ne pose pas elle-même.

La Société TRESPA France apporte, sur demande, son assistance technique au maître d'ouvrage pour la conception et à l'entreprise pour la mise en œuvre.

### A3. Prescriptions

#### A3.1 Support

Le support devant recevoir le système de bardage rapporté est en béton banché conforme au DTU 23.1 ou en parois de COB conformes au NF DTU 31.2 ou en paroi de CLT visée par un Avis Technique du Groupe Spécialisé n° 3 et à l'Eurocode 8-P1.

#### A3.2 Cheilles de fixation au support béton

##### A3.21 Support béton

La fixation au gros-œuvre béton est réalisée par des chevilles métalliques portant le marquage CE sur la base d'un ATE ou ETE selon ETAG 001 - Parties 2 à 5 (admis comme DEE) avec catégorie de performance C1 évaluée selon l'Annexe E pour toutes les zones de sismicité et toutes les catégories d'importance de bâtiments nécessitant une justification particulière.

Les chevilles en acier zingué peuvent convenir, lorsqu'elles sont protégées par un isolant, pour les emplois en atmosphères extérieures protégées rurales non polluées, urbaines et industrielles normales ou sévères.

Pour les autres atmosphères, les chevilles en acier inoxydable A4 doivent être utilisées.

Les chevilles métalliques doivent résister aux sollicitations données aux tableaux A1 ou A2.

Exemples de chevilles répondant aux sollicitations des tableaux A1 et A2 :

Cheville HILTI HST : M8 (Tableau A1) et M10 (Tableau A2).

La cheville de fixation doit être fixée sur la partie haute de la patte-équerre.

##### A2.22 Support COB et CLT

Les fixations des chevrons sur COB doivent résister aux sollicitations sismiques données dans les tableaux A3 à A5.

La fixation des chevrons sur COB est réalisée par la vis à bois à tête fraisée HT-T-CS-PT-6 x L mm fournis par la Sté SFS Intec. La valeur L est déterminée en fonction de la profondeur des chevrons.

Les chevrons sont fixés au droit des montants de la COB.

Pour les configurations non envisagées dans ces tableaux, les sollicitations peuvent être calculées selon le *Cahier du CSTB 3725* dans la limite du domaine d'emploi accepté.

#### A3.3 Ossature bois

##### A3.31 Chevrons

L'ossature bois est conforme aux prescriptions du *Cahier du CSTB 3316-V2*, et au paragraphe 3.6 du Dossier Technique, renforcées par celles ci-après :

- La section des chevrons minimale est de 50 x 60 mm pour les montants intermédiaires et de 80 x 60 mm pour les montants de jonction (autres sections possibles 63 x 50 mm, 63 x 75 mm et 75 x 100 mm).
- Ils sont posés avec un entraxe de 750 mm maximum sur béton ou 645 mm sur COB et CLT).
- Leur longueur est limitée à une hauteur d'étage.
- Les chevrons sont fractionnés au droit de chaque plancher de l'ouvrage, un joint de 10 mm est ménagé entre montants successifs.

##### A3.32 Fixation directe des chevrons au support béton

Les chevrons bois sont fixés directement sur le support et doivent être rendus coplanaires avec un écart admissible de 2 mm entre chevrons adjacents par l'emploi de cales complémentaires de dimensions 100 x 100 mm en contreplaqué certifié NF Extérieur CTBX d'épaisseur maximale 10 mm enfilées sur la cheville et disposées entre chevron et support.

##### A3.32 Fixation des chevrons au support béton par pattes-équerres

Les pattes-équerres en acier galvanisé Z 275, épaisseur 25/10<sup>ème</sup> mm de longueur 100 à 200 mm sont de marque ETANCO type ISOLCO 3000P ou SFS Intec type BL T. Les pattes-équerres sont posées en quinconce ou en « vis-à-vis » avec un espacement maxi de 1 m.

Les chevrons sont solidarités aux pattes-équerres par un tirefond LBT 2/CH 7 x 50 mm et deux vis de blocage VBU-TF 5 x 40 mm disponible chez ETANCO ou par un tirefond SW3 T H 15 - 6,5 x 50 mm et deux vis de blocage SWT 4,8 x 35 mm disponible chez SFS Intec.

<sup>3</sup> Le paragraphe 1.1 de la norme NF P06-014 décrit son domaine d'application

### A3.33 Fixation des chevrons sur COB et CLT

La paroi support externe sera constituée de panneaux de parement conformes au DTU 31.2, dont la portée est d'au plus 60 cm.

La fixation des chevrons sur la structure bois est réalisée par la vis à bois à tête fraisée SFS Intec HT-T-CS-PT-6 x L mm. La valeur L (100 mm mini) est déterminée en fonction de la profondeur des chevrons.

Les chevrons ont une largeur de 40 mm minimum pour les montants intermédiaires et de 80 mm pour les montants de jonction, leur profondeur est de 30 mm minimum pour noyer la tête du tirefond, leur entraxe est de 600 mm (cf. § 8.5).

Une lame d'air ventilée d'épaisseur minimale 20 mm est constituée entre le panneau de mur et le dos des lisses aluminium.

### A3.4 Fixation des lisses

Les lisses aluminium maintenant les panneaux TRESPA METEON sont vissées par vis inox SXW 6,5 x 50 mm ou SW3-S-D11/R-4.8x38 sur les chevrons.

Une lame d'air ventilée de 20 mm minimum doit être ménagée au dos des lisses.

### A3.5 Panneaux Trespa Meteon

Les panneaux TRESPA METEON épaisseur 8, 10 et 13 mm sont mis en œuvre en respectant le paragraphe 8 du Dossier Technique. Les panneaux ont des formats dans la limite du paragraphe 3.1 du Dossier Technique.

Les panneaux ne doivent pas ponter les fractionnements d'ossatures au droit des planchers (cf. fig. A1 et A2).

## Tableaux et figures de l'Annexe A

**Tableau A1 – Sollicitations en traction-cisaillement (en N) appliquées à la cheville métallique**  
 Montant de longueur 3,20 m, d'entraxe 750 mm, maintenu par 4 pattes-équerres de longueur 100 mm,  
 d'entraxe 1000 mm, posées en quinconce – 5 panneaux (H x L) 600 x 3050 mm  
 Selon les arrêtés des 22 octobre 2010 et ses modificatifs et de l'Eurocode 8-P1

	Zones de sismicité	Plan perpendiculaire à la façade			Plan parallèle à la façade		
		Classes de catégories d'importance des bâtiments			Classes de catégories d'importance des bâtiments		
		II	III	IV	II	III	IV
Sollicitation traction (N)	2		1280	1524		1517	1805
	3	1280	1524	1767	1517	1805	2093
	4	1676	1944	2211	1986	2302	2619
Sollicitation cisaillement (N)	2		262	293		311	347
	3	262	293	323	311	347	383
	4	322	355	388	382	421	461

**Tableau A2 – Sollicitations en traction-cisaillement (en N) appliquées à la cheville métallique**  
 Montant de longueur 3,20 m, d'entraxe 750 mm, maintenu par 4 pattes-équerres de longueur 200 mm,  
 d'entraxe 1000 mm, posées en quinconce – 5 panneaux (H x L) 600 x 3050 mm  
 Selon les arrêtés des 22 octobre 2010 et ses modificatifs et de l'Eurocode 8-P1

	Zones de sismicité	Plan perpendiculaire à la façade			Plan parallèle à la façade		
		Classes de catégories d'importance des bâtiments			Classes de catégories d'importance des bâtiments		
		II	III	IV	II	III	IV
Sollicitation traction (N)	2		2936	3483		3478	4126
	3	2936	3483	4030	3478	4126	4775
	4	3831	4433	5035	4539	5253	5964
Sollicitation cisaillement (N)	2		262	293		311	347
	3	262	293	323	311	347	383
	4	322	355	388	382	421	461

Les valeurs du tableau peuvent être divisées par 2 en posant les pattes-équerres en vis-à-vis (2 x 4 pattes).

**Tableau A3 – Sollicitations en traction-cisaillement (en N) appliquées à un tirefond d'entraxe 850 mm.**  
 Tasseau de 30 x 45 mm de longueur 2,70 m. Format du panneau 3050 x 600 mm, épaisseur 8 mm  
 Selon les arrêtés des 22 octobre 2010 et ses modificatifs et de l'Eurocode 8-P1

	Zones de sismicité	Plan perpendiculaire à la façade			Plan parallèle à la façade		
		Classes de catégories d'importance des bâtiments			Classes de catégories d'importance des bâtiments		
		II	III	IV	II	III	IV
Sollicitation traction (N)	2		539	674		1135	1205
	3	539	674	809	1135	1205	1285
	4	741	890	1038	1326	1414	1511
Sollicitation cisaillement (N)	2		999	999		999	999
	3	999	999	999	999	999	999
	4	1099	1099	1099	1099	1099	1099

 **Domaine sans exigence parasismique**



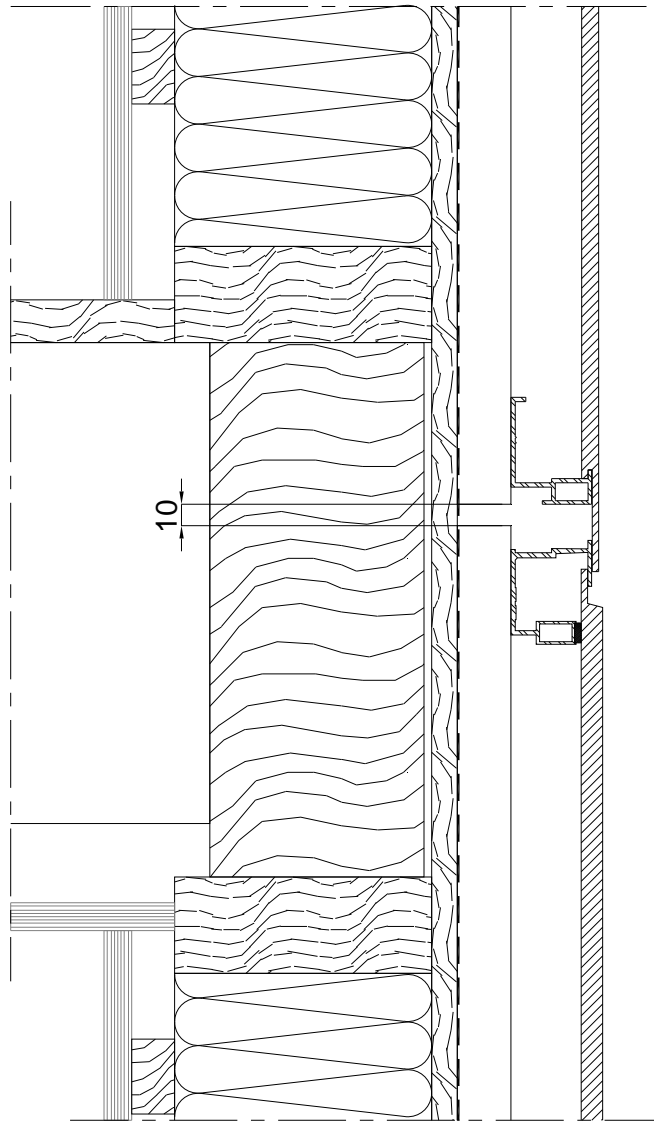
**Tableau A4 – Sollicitations en traction-cisaillement (en N) appliquées à un tirefond d'entraxe 850 mm.  
Tasseau de 30 x 45 mm de longueur 2,70 m. Format du panneau 3050 x 600 mm, épaisseur 10 mm  
Selon les arrêtés des 22 octobre 2010 et ses modificatifs et de l'Eurocode 8-P1**

	Zones de sismicité	Plan perpendiculaire à la façade			Plan parallèle à la façade		
		Classes de catégories d'importance des bâtiments			Classes de catégories d'importance des bâtiments		
		II	III	IV	II	III	IV
Sollicitation traction (N)	2		664	830		1397	1483
	3	664	830	996	1397	1483	1582
	4	913	1096	1278	1631	1740	1860
Sollicitation cisaillement (N)	2		1229	1229		1229	1229
	3	1229	1229	1229	1229	1229	1229
	4	1352	1352	1352	1352	1352	1352

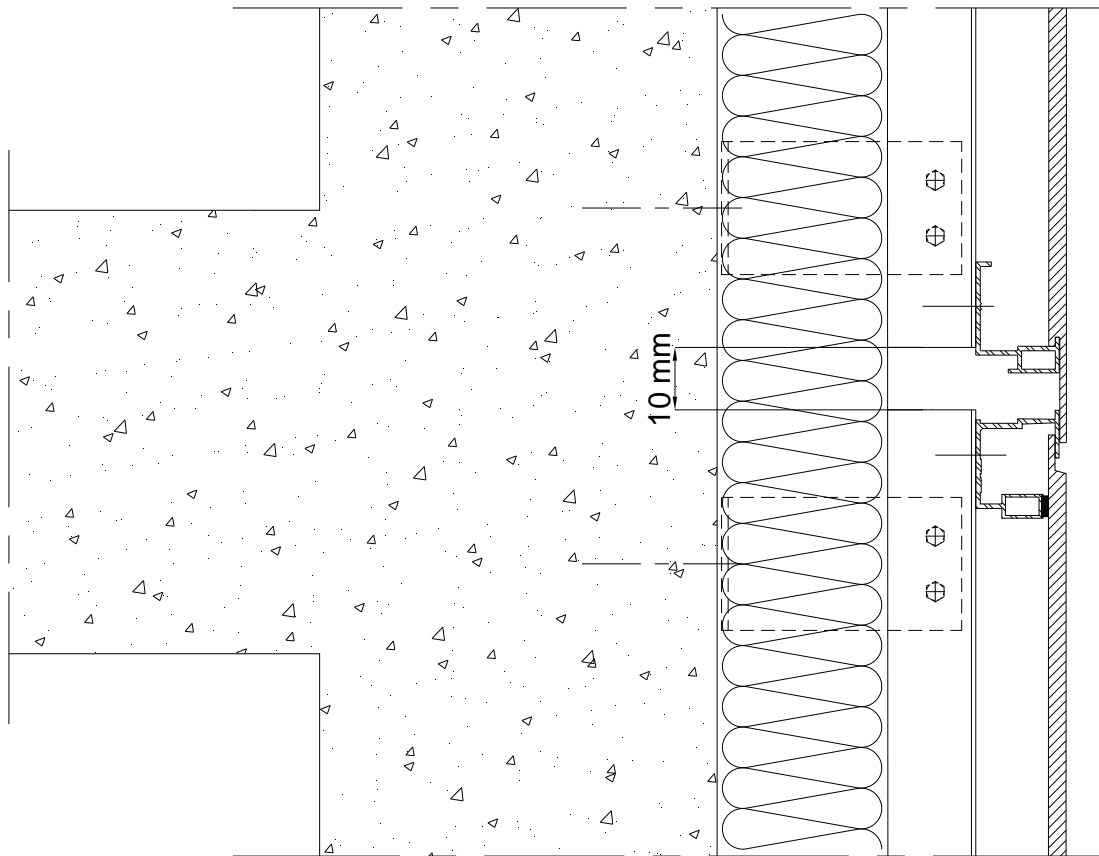
**Tableau A5 – Sollicitations en traction-cisaillement (en N) appliquées à un tirefond d'entraxe 850 mm.  
Tasseau de 30 x 45 mm de longueur 2,70 m. Format du panneau 3050 x 600 mm, épaisseur 13 mm  
Selon les arrêtés des 22 octobre 2010 et ses modificatifs et de l'Eurocode 8-P1**

	Zones de sismicité	Plan perpendiculaire à la façade			Plan parallèle à la façade		
		Classes de catégories d'importance des bâtiments			Classes de catégories d'importance des bâtiments		
		II	III	IV	II	III	IV
Sollicitation traction (N)	2		851	1063		1790	1900
	3	851	1063	1276	1790	1900	2027
	4	1169	1404	1638	2090	2230	2384
Sollicitation cisaillement (N)	2		1575	1575		1575	1575
	3	1575	1575	1575	1575	1575	1575
	4	1733	1733	1733	1733	1733	1733

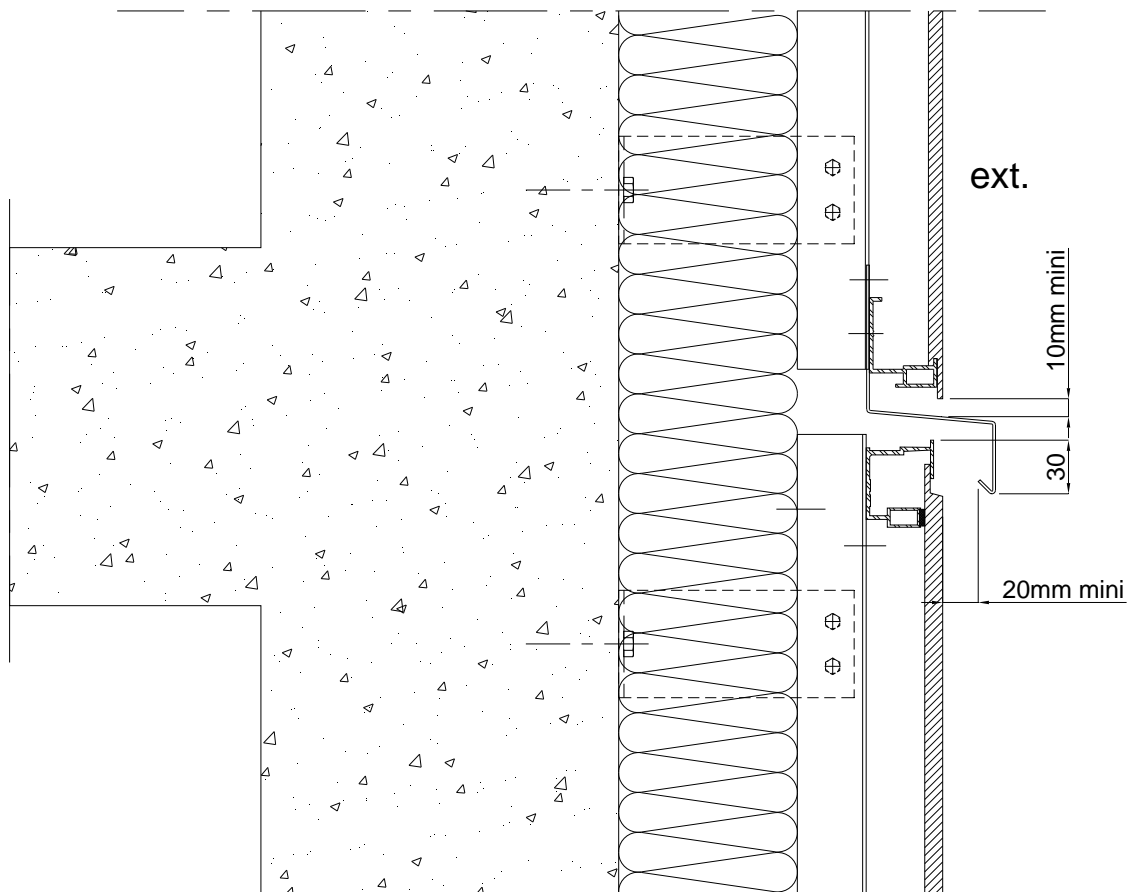
 **Domaine sans exigence parasismique**



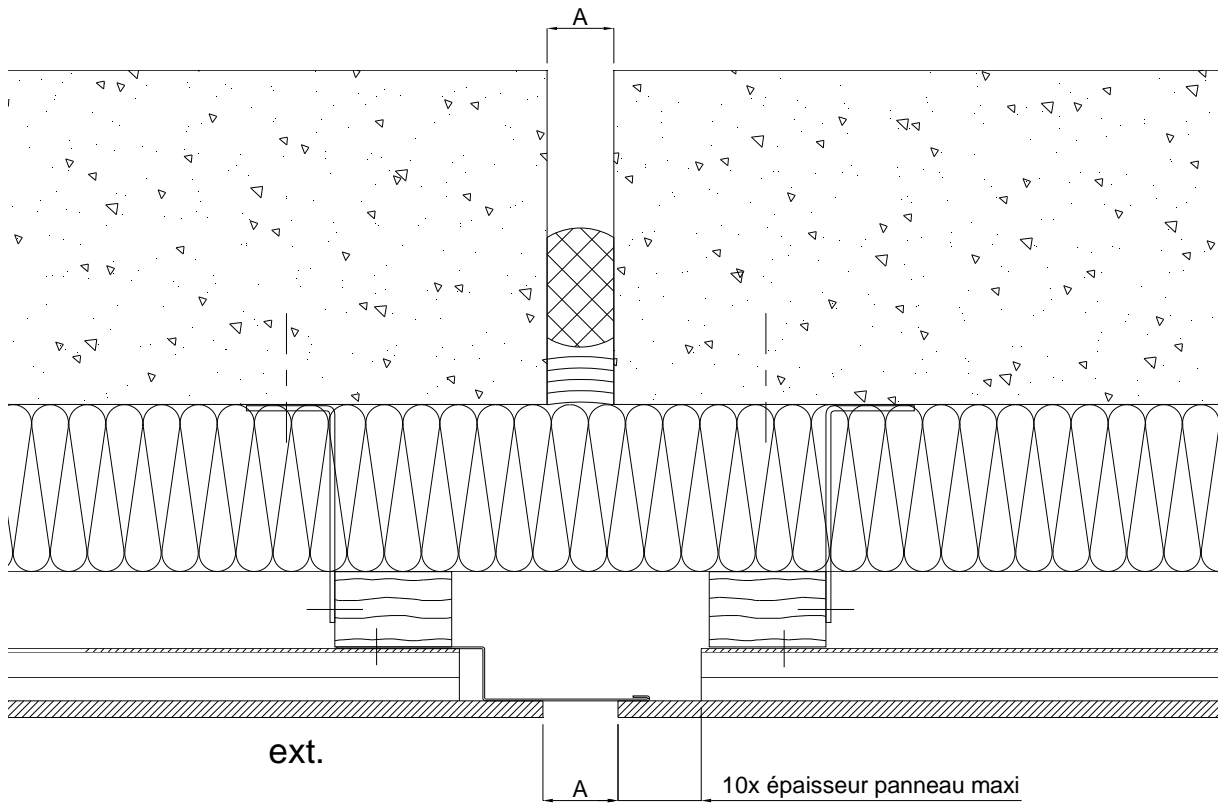
*Figure A1 – Fractionnement au droit de chaque plancher en COB*



**Figure A2 – Fractionnement de l'ossature au droit de chaque plancher sur béton sans pliage métallique**



**Figure A2b – Fractionnement de l'ossature au droit de chaque plancher sur béton avec pliage métallique**



*Figure A3 – Joint de dilatation de 12 à 15 cm*

# Annexe B

## Pose du bardage rapporté TRESPA METEON Système modulaire TS 300 sur ossature métallique en zones sismiques

### B1. Domaine d'emploi

Pour des hauteurs d'ouvrage  $\leq 3,5$  m, la pose en zones sismiques du procédé de bardage rapporté est autorisée sans disposition particulière, quelles que soient la catégorie d'importance du bâtiment et la zone de sismicité (cf. Guide ENS)

Le procédé TRESPA Meteon Système Modulaire TS 300 peut être mis en œuvre sur des parois planes verticales, en zones et bâtiments suivant le tableau ci-dessous (selon l'arrêté du 22 octobre 2010 et ses modificatifs) :

Zones de sismicité	Classes de catégories d'importance des bâtiments			
	I	II	III	IV
1	✖	✖	✖	✖
2	✖	✖	X <sup>①</sup>	X
3	✖	X <sup>②</sup>	X	X
4	✖	X <sup>②</sup>	X	X
✖	Pose autorisée sans disposition particulière selon le domaine d'emploi accepté,			
X	Pose autorisée sur parois planes et verticales en béton selon les dispositions décrites dans cette Annexe,			
①	Pose autorisée sans disposition particulière selon le domaine d'emploi accepté pour les établissements scolaires à un seul niveau (appartenant à la catégorie d'importance III) remplissant les conditions du paragraphe 1.1 <sup>4</sup> des Règles de Construction Parasismiques PS-MI 89 révisées 92 (NF P06-014).			
②	Pose autorisée sans disposition particulière selon le domaine d'emploi accepté pour les bâtiments de catégorie d'importance II remplissant les conditions du paragraphe 1.1 <sup>3</sup> des Règles de Construction Parasismiques PS-MI 89 révisées 92 (NF P06-014).			

### B2. Assistance technique

La Société TRESPA France ne pose pas elle-même.

La Société TRESPA France apporte, sur demande, son assistance technique au maître d'ouvrage pour la conception et à l'entreprise pour la mise en œuvre.

### B3. Prescriptions

#### B3.1 Support

Le support devant recevoir le système de bardage rapporté par pattes-équerres est en béton banché conforme au DTU 23.1 et à l'Eurocode 8-P1.

#### B3.2 Chevilles de fixation au support béton

La fixation au gros-œuvre béton est réalisée par des chevilles métalliques portant le marquage CE sur la base d'un ATE ou ETE selon ETAG 001 - Parties 2 à 5 (admis comme DEE) avec catégorie de performance C1 évaluée selon l'Annexe E pour toutes les zones de sismicité et toutes les catégories d'importance de bâtiments nécessitant une justification particulière.

Les chevilles en acier zingué peuvent convenir, lorsqu'elles sont protégées par un isolant, pour les emplois en atmosphères extérieures protégées rurales non polluées, urbaines et industrielles normales ou sévères.

Pour les autres atmosphères, les chevilles en acier inoxydables A4 doivent être utilisées.

Exemples de chevilles répondant aux sollicitations du tableau B1 et B2 :

Cheville HILTI HST : M8 (Tableau B1) et M10 (Tableau B2).

Pour les configurations non envisagées dans ces tableaux, les sollicitations peuvent être calculées selon le *Cahier du CSTB 3725*, dans la limite du domaine d'emploi accepté.

#### B3.3 Ossature métallique

L'ossature acier ou aluminium est conforme aux prescriptions du *Cahier du CSTB 3194* et son modificatif 3586-V2 et au paragraphe 3.6 du Dossier Technique renforcées par celles-ci-dessous :

- Profilés verticaux acier ou aluminium de type oméga 30 x 30 x 30 mm pour les montants de jonction et type cornières 40 x 35 mm pour les montants intermédiaires
- L'ossature est de conception bridée.
- Les profils sont posés avec un entraxe de 750 mm maximum.

Les profils sont fractionnés au droit de chaque plancher de l'ouvrage, un joint de 10 mm est ménagé entre montants successifs.

#### B3.4 Pattes-équerres

- Les pattes-équerres en acier galvanisé Z 275, épaisseur 25/10<sup>ème</sup> mm, de longueur 100 à 200 mm, sont de marque ETANCO type ISOLCO 3000P ou SFS Intec type BL T. Les pattes-équerres sont posées en quinconce ou en « vis-à-vis » avec un espacement maxi de 1 m.
- Les profils sont fixés sur les pattes-équerres par deux vis autoperceuses SFS Intec SD6-H15-5,5 x 22D ou par deux vis autoperceuses ETANCO Percinox 5,5 x 25 mm.

#### B3.5 Fixation des lisses

Les lisses aluminium maintenant les panneaux TRESPA METEON sont fixées à l'ossature métallique par vis inox autoperceuse de marque SFS réf. SX3/9-S16-6,0x29 mm à raison d'une ou deux vis par jonction lisse-ossature.

Une lame d'air ventilée de 20 mm minimum doit être ménagée au dos des lisses.

#### B3.6 Panneaux Trespas Meteon

Les panneaux TRESPA METEON épaisseur 8 à 13 mm sont mis en œuvre en respectant le paragraphe 8 du Dossier Technique. Les panneaux ont des formats dans la limite du paragraphe 3.1 du Dossier Technique.

Les panneaux ne doivent pas ponter les fractionnements d'ossatures au droit des planchers (cf. fig. B1 et B2).

<sup>4</sup> Le paragraphe 1.1 de la norme NF P06-014 décrit son domaine d'application

## Tableaux et figures de l'Annexe B

**Tableau B1 – Sollicitations en traction-cisaillement (en N) appliquées à la cheville métallique**  
 Montant de longueur 3,20 m, d'entraxe 750 mm, maintenu par 4 pattes-équerres de longueur 100 mm,  
 d'entraxe 1000 mm, posées en quinconce – 5 panneaux (H x L) 600 x 3050 mm  
 Selon les arrêtés des 22 octobre 2010 et ses modificatifs et de l'Eurocode 8-P1

	Zones de sismicité	Plan perpendiculaire à la façade			Plan parallèle à la façade		
		Classes de catégories d'importance des bâtiments			Classes de catégories d'importance des bâtiments		
		II	III	IV	II	III	IV
Sollicitation traction (N)	2		1280	1524		1517	1805
	3	1280	1524	1767	1517	1805	2093
	4	1676	1944	2211	1986	2302	2619
Sollicitation cisaillement (N)	2		262	293		311	347
	3	262	293	323	311	347	383
	4	322	355	388	382	421	461

**Tableau B2 – Sollicitations en traction-cisaillement (en N) appliquées à la cheville métallique**  
 Montant de longueur 3,20 m, d'entraxe 750 mm, maintenu par 4 pattes-équerres de longueur 200 mm,  
 d'entraxe 1000 mm, posées en quinconce – 5 panneaux (H x L) 600 x 3050 mm  
 Selon les arrêtés des 22 octobre 2010 et ses modificatifs et de l'Eurocode 8-P1

	Zones de sismicité	Plan perpendiculaire à la façade			Plan parallèle à la façade		
		Classes de catégories d'importance des bâtiments			Classes de catégories d'importance des bâtiments		
		II	III	IV	II	III	IV
Sollicitation traction (N)	2		2936	3483		3478	4126
	3	2936	3483	4030	3478	4126	4775
	4	3831	4433	5035	4539	5253	5964
Sollicitation cisaillement (N)	2		262	293		311	347
	3	262	293	323	311	347	383
	4	322	355	388	382	421	461

Les valeurs du tableau peuvent être divisées par 2 en posant les pattes-équerres en vis-à-vis (2 x 4 pattes).

 **Domaine sans exigence parasismique**

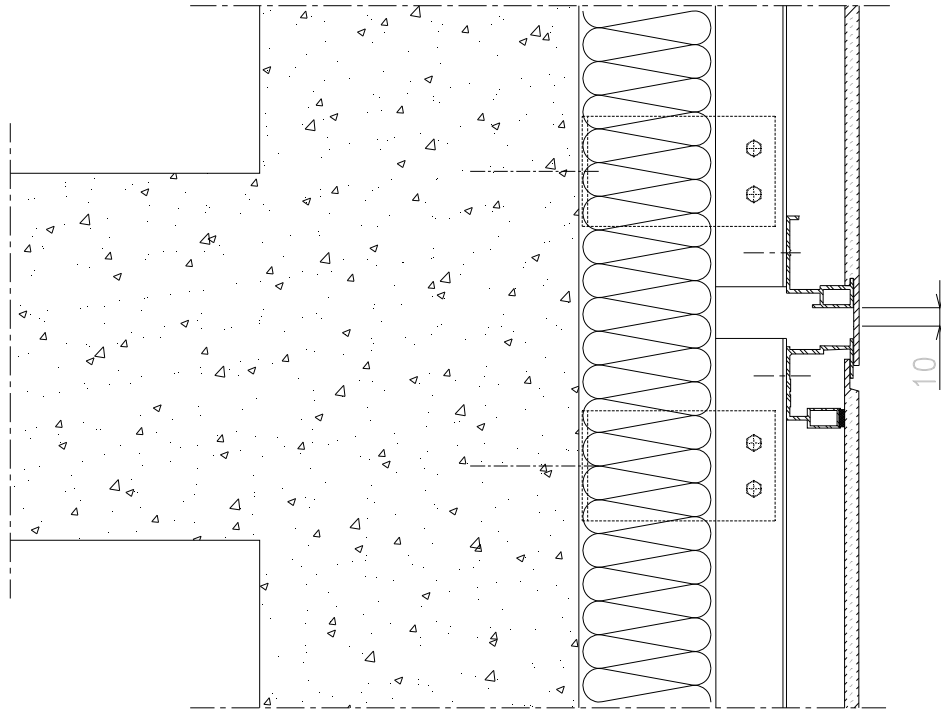


Figure B1 – Fractionnement au droit de chaque plancher sur béton sans pliage métallique

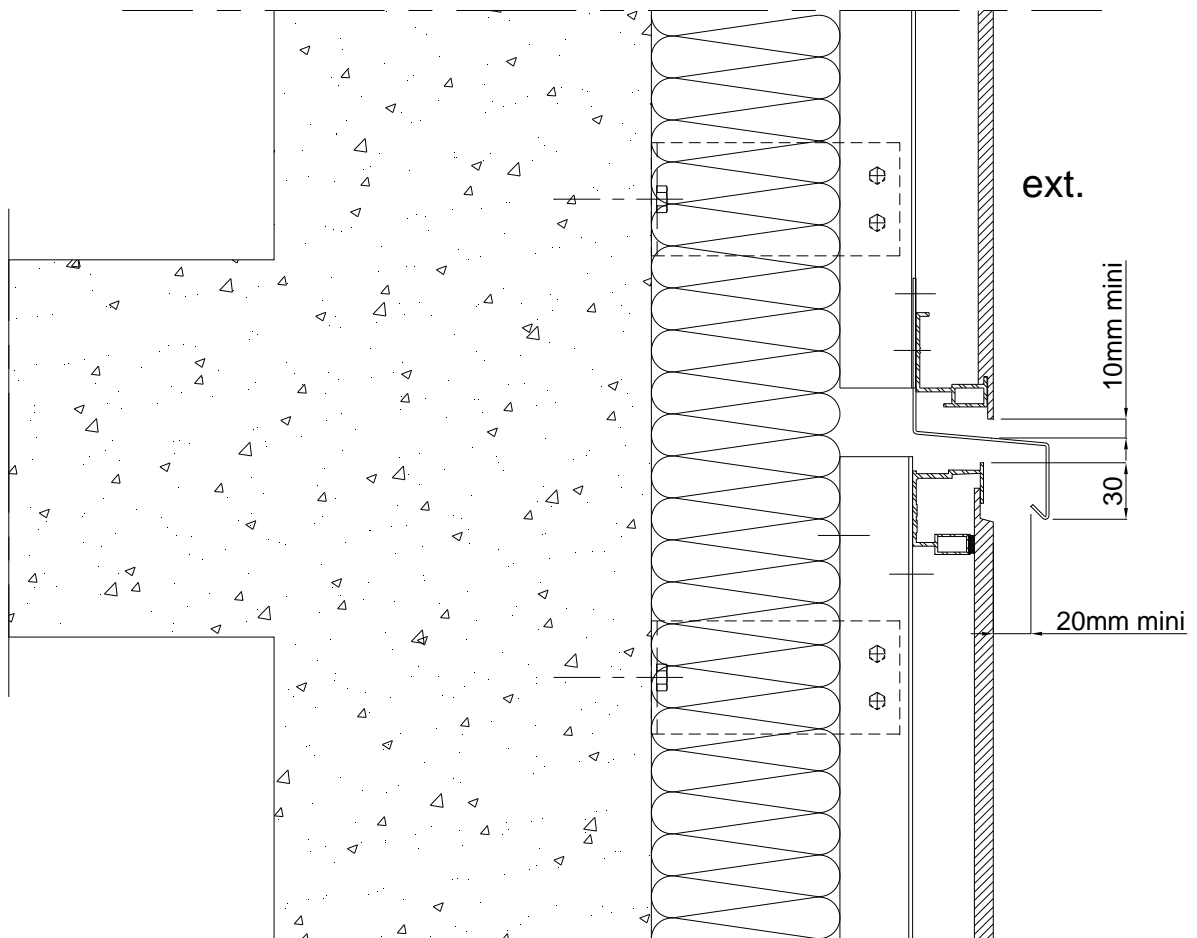
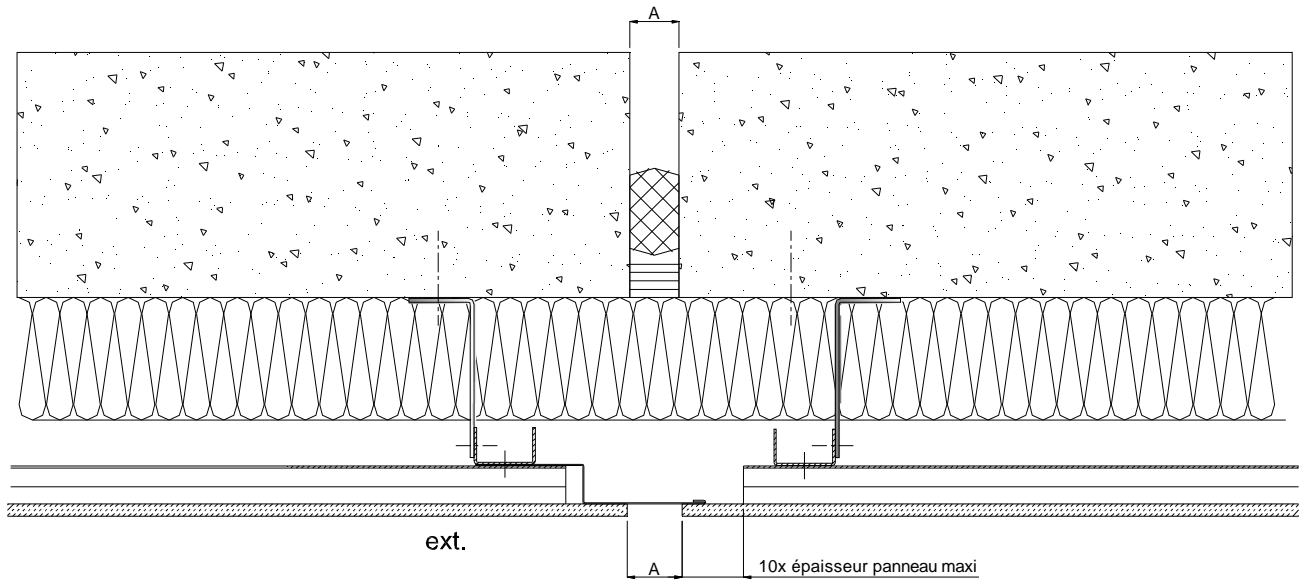


Figure B2 – Fractionnement au droit de chaque plancher sur béton avec pliage métallique



**A = 12 à 15 cm**

**Figure B3 – Joint de dilatation**