

# APPRECIATION TECHNIQUE DE TRANSITION N° ATT-20/009\_V1

Valide du : 01/06/2020  
au : 01/06/2025

concernant le procédé»

## **Equitone [natura] - Equitone [pictura] - Equitone [textura] Ossature métallique**

de la famille «Bardage rapporté en fibres-ciment »

délivré suite à la décision de la CCFAT du 21/11/2017 comme relevant du **domaine traditionnel** l'utilisation du produit pour les applications de bardage rapporté avec plaques en fibres-ciment à fixations traversantes

**Titulaire :** **Eternit France**  
Immeuble Antares  
2 rue Charles Edouard Jeanneret  
FR-78300 Poissy  
Tél : 0 808 809 867  
Internet : [www.eternit.fr](http://www.eternit.fr)

**Distributeur :** **Eternit France**  
Immeuble Antares  
2 rue Charles Edouard Jeanneret  
FR-78300 Poissy

Cette Appréciation Technique comporte 52 pages.  
Sa reproduction n'est autorisée que sous la forme de fac-similé photographique intégral sauf accord particulier du CSTB.

Version	Date	Principales modifications effectuées	Partie modifiée
V1	01/06/2020	Première version	/

# 1 AVANT-PROPOS

Cette appréciation est délivrée du fait que l'ensemble des textes de référence ou « règles de l'art » indispensables à un déploiement satisfaisant de la technique en tant que technique traditionnelle n'est pas disponible. Elle permet ainsi de servir d'évaluation de transition pendant cette période de finalisation des règles de l'art, basée sur les critères retenus lors du constat du caractère traditionnel de l'utilisation du procédé.

La version de l'ATT qui fait foi est celle publiée sur le site <http://evaluation.cstb.fr/rechercher/>.

## 1.1 Description

Le procédé Equitone [natura], Equitone [pictura] et Equitone [textura] Ossature métallique est un bardage rapporté à base de grandes plaques de fibres-ciment, mises en œuvre par rivetage sur une ossature verticale de profilés métalliques solidarisés à la structure porteuse par des pattes-équerres réglables.

Une lame d'air ventilée est ménagée entre la face interne des plaques et le nu extérieur du mur porteur ou de l'isolant thermique éventuel.

## 2 CRITERES D'EVALUATION

Cette section liste les critères d'examen en vigueur à la date d'émission de l'ATT (art. 8 du Règlement Intérieur de l'ATT), pour l'utilisation du produit dans le domaine d'emploi défini en page de garde.

Matériaux : Les plaques Equitone [natura], Equitone [pictura] et Equitone [textura] sont fabriquées à base de ciment Portland, de charges minérales de fibres organiques naturelles (cellulose) et de synthèse (PVA), d'additifs fonctionnels et de pigments minéraux, comprimées et autoclavées, de formulation sans amiante.

Les critères d'évaluation concernant les matériaux et la mise en œuvre des produits sont définis et caractérisés selon les référentiels dans le guide du CSTB n°3810 « Guide d'évaluation et de mise en œuvre des ouvrages de bardage incorporant des parements de fibres-ciment en fixation traversante ».

Les critères d'évaluation du procédé « Equitone [natura], Equitone [pictura] et Equitone [textura] Ossature métallique » sont les suivants :

Critères d'évaluation	Paragraphes du guide du CSTB n°3810
2.1 Matériaux et éléments	Cf. §3 Partie 1
2.2 Stabilité et résistance mécanique	Cf. §4.1 Partie 1
2.3 Sécurité en cas d'incendie	Cf. §4.2 Partie 1
2.4 Ventilation de la lame d'air	Cf. §4.3 Partie 1
2.5 Étanchéité à l'eau	Cf. §4.4 Partie 1
2.6 Étanchéité à l'air	Cf. §4.5 Partie 1
2.7 Isolation thermique	Cf. §4.6 Partie 1
2.8 Résistance aux chocs	Cf. §4.7 Partie 1
2.9 Stabilité en zones sismiques	Cf. §4.8 Partie 1

## 3 APPRECIATION TECHNIQUE

Cette section vérifie l'atteinte des critères d'examen listés en section 2 (art. 8 du Règlement Intérieur de l'ATT).

### 3.1 **Appréciation vis-à-vis des critères d'évaluation**

#### 3.1.1 Matériaux et éléments

Les plaques Equitone [natura], Equitone [pictura] et Equitone [textura] sont décrites en Annexe Technique et conformes au §3 - PARTIE 1 du guide CSTB n°3810. Leurs caractéristiques sont décrites au §4.2.1 et au tableau 11 de l'Annexe Technique.

#### 3.1.2 Stabilité et résistance mécanique

Les éléments décrits dans l'Annexe Technique permettent d'assurer une stabilité et une résistance mécanique conformes au §4.1 - PARTIE 1 du guide CSTB n°3810.

Le tableau 10 de l'Annexe Technique indique la dépression admissible au vent normal selon les Règles NV65 modifiées, des configurations visées.

#### 3.1.3 Sécurité en cas d'incendie

Le classement de réaction au feu ainsi que les masses combustibles sont décrits au §4.1.3 de l'Annexe Technique.

#### 3.1.4 Ventilation de la lame d'air

Elle est conforme au §4.3 - PARTIE 1 du guide CSTB n°3810.

#### 3.1.5 Étanchéité à l'eau

Elle est conforme au §4.4 - PARTIE 1 du guide CSTB n°3810.

#### 3.1.6 Étanchéité à l'air

Elle est conforme au §4.5 - PARTIE 1 du guide CSTB n°3810.

#### 3.1.7 Isolation thermique

Elle est conforme au §4.6 - PARTIE 1 du guide CSTB n°3810.

#### 3.1.8 Résistance aux chocs

Les performances aux chocs extérieurs du procédé « Equitone [natura], Equitone [pictura] et Equitone [textura] Ossature métallique », selon la norme P 08 302 et les Cahiers du CSTB 3546-V2 et 3534, sont indiquées au §4.1.2 de l'Annexe Technique.

#### 3.1.9 Stabilité en zones sismiques

Le procédé de bardage rapporté Equitone [natura], Equitone [pictura] et Equitone [textura] Ossature métallique peut être mis en œuvre en zones de sismicité et bâtiments suivant les tableaux décrit au §4.1.2 et selon les dispositions décrites au §4.7. de l'Annexe Technique.

### 3.2 **Conclusion**

L'utilisation du produit pour les applications relevant du domaine traditionnel est appréciée favorablement.

**Division Facade Couverture Et Toiture**  
**Chef de Division**

**Stéphane Gilliot**

## 4 ANNEXE TECHNIQUE

Cette section constitue une annexe technique destinée à informer les utilisateurs du produit pour le domaine d'emploi défini en page de garde (art. 8 du Règlement Intérieur de l'ATT).

### 4.1 DESCRIPTION

#### 4.1.1 Identité

Désignation commerciale du produit : Equitone [natura], Equitone [pictura] et Equitone [textura] Ossature métallique  
Titulaire et distributeur : Eternit France


Le procédé Equitone [natura], Equitone [pictura] et Equitone [textura] Ossature métallique est un bardage rapporté à base de grandes plaques de fibres-ciment, mises en œuvre par rivetage sur une ossature verticale de profilés métalliques solidarisés à la structure porteuse par des pattes-équerres réglables.


Une lame d'air ventilée est ménagée entre la face interne des plaques et le nu extérieur du mur porteur ou de l'isolant thermique éventuel.

Les plaques Equitone, de formulation sans amiante, sont fabriquées par ETERNIT GmbH en son usine de Beckum à partir d'une matrice ciment renforcée de fibres organiques naturelles (cellulose) et de synthèse (PVA), et comprimée. La finition [natura], [pictura] ou [textura] est appliquée par ETERNIT GmbH en son usine de Beckum.

La fabrication des plaques Equitone fait l'objet d'un autocontrôle industriel et d'un contrôle extérieur périodique par un organisme indépendant, le MPA Berlin-Brandenburg GmbH, à raison de deux visites annuelles.

La fabrication des plaques Equitone [natura], Equitone [pictura] et Equitone [textura] fait l'objet d'un autocontrôle systématique régulièrement surveillé par le CSTB, permettant d'assurer une constance convenable de la qualité.

Le fabricant se prévalant de la présente Appréciation Technique de Transition doit être en mesure de produire un certificat  délivré par le CSTB, attestant que le produit est conforme à des caractéristiques décrites dans le référentiel de certification après évaluation selon les modalités de contrôle définies dans ce référentiel.

Les produits bénéficiant d'un certificat valide sont identifiables par la présence sur les éléments du logo , suivi du numéro identifiant l'usine et d'un numéro identifiant le produit.

#### 4.1.2 Domaine d'emploi

Le produit peut être utilisé pour les utilisations suivantes :

- Mise en œuvre du bardage rapporté sur parois planes et verticales, neuves ou préexistantes, en maçonnerie d'éléments enduits (conforme au NF DTU 20.1) ou en béton (conforme au DTU 23.1), situées en étage et rez-de-chaussée (classe d'exposition aux chocs Q4 en parois facilement remplaçables).
- Mise en œuvre possible aussi en habillage de sous-face de supports plans et horizontaux en béton, neufs ou déjà en service, inaccessibles (à plus de 3 m du sol), et sans aire de jeux à proximité, et selon les dispositions décrites dans le § 4.3.2.3 du Dossier Technique.

Les plaques peuvent être mises en œuvre en linteaux de baie.

- Exposition au vent correspondant à une pression ou une dépression admissible sous vent normal (selon les règles NV65 modifiées) de valeur maximale (exprimée en Pascals) donnée au tableau 10 de l'Annexe Technique.
- Le procédé de bardage rapporté Equitone [natura], Equitone [pictura] et Equitone [textura] Ossature métallique peut être mis en œuvre en zones de sismicité et catégories d'importance des bâtiments suivant les tableaux ci-dessous (selon l'arrêté du 22 octobre 2010 et ses modificatifs) :

**Avec pattes-équerres EQUERELO, ISOLALU LR80 et LR150, ISOLCO 3000 P C1, KX-VBS-11, KX-VBD-11 et rivets acier inox (ossature Doublex ou aluminium)**

Zones de sismicité	Classes de catégories d'importance des bâtiments			
	I	II	III	IV
1	✕	✕	✕	✕
2	✕	✕	X①	X
3	✕	X②	X	X
4	✕	X②	X	X
✕	Pose autorisée sans disposition particulière selon le domaine d'emploi accepté.			
X	Pose autorisée sur parois planes et verticales en béton ou en habillage de sous-face, selon les dispositions décrites au §4.7.			
①	Pose autorisée sans disposition particulière selon le domaine d'emploi accepté pour les établissements scolaires à un seul niveau (appartenant à la catégorie d'importance III) remplissant les conditions du paragraphe 1.1 <sup>1</sup> des Règles de Construction Parasismiques PS-MI 89 révisées 92 (NF P06-014).			
②	Pose autorisée sans disposition particulière selon le domaine d'emploi accepté pour les bâtiments de catégorie d'importance II remplissant les conditions du paragraphe 1.1 <sup>1</sup> des Règles de Construction Parasismiques PS-MI 89 révisées 92 (NF P06-014).			

**Avec pattes-équerres EQUERELO, ISOLALU LR80 et LR150, ISOLCO 3000 P C1, KX-VBS-11, KX-VBD-11 et rivets aluminium (ossature aluminium)**

Zones de sismicité	Classes de catégories d'importance des bâtiments			
	I	II	III	IV
1	✕	✕	✕	✕
2	✕	✕	X①	
3	✕	X②	X	
4	✕	X②	X	
✕	Pose autorisée sans disposition particulière selon le domaine d'emploi accepté.			
X	Pose autorisée sur parois planes et verticales en béton ou en habillage de sous-face, selon les dispositions décrites au §4.7			
①	Pose autorisée sans disposition particulière selon le domaine d'emploi accepté pour les établissements scolaires à un seul niveau (appartenant à la catégorie d'importance III) remplissant les conditions du paragraphe 1.1 <sup>1</sup> des Règles de Construction Parasismiques PS-MI 89 révisées 92 (NF P06-014).			
②	Pose autorisée sans disposition particulière selon le domaine d'emploi accepté pour les bâtiments de catégorie d'importance II remplissant les conditions du paragraphe 1.1 <sup>1</sup> des Règles de Construction Parasismiques PS-MI 89 révisées 92 (NF P06-014).			
	Pose non autorisée			

Pour des hauteurs d'ouvrage inférieures à 3,5 m, la pose en zones sismiques du procédé de bardage rapporté Equitone [natura], Equitone [pictura] et Equitone [textura] Ossature métallique est autorisée sans disposition particulière, quelles que soient la catégorie d'importance du bâtiment et la zone de sismicité (cf. Guide ENS).

#### 4.1.3 Sécurité en cas d'incendie

Le respect de la Réglementation incendie en vigueur est à vérifier au cas par cas selon le bâtiment visé.

Les vérifications à effectuer (notamment quant à la règle dite du "C + D", y compris pour les bâtiments déjà en service) doivent prendre en compte les caractéristiques suivantes :

- Classement de réaction au feu : A2-s1,d0 – selon les dispositions suivantes du :
  - fixé par rivets en acier sur une ossature acier ou aluminium appliquée sur tout substrat classé A1 ou A2-s1, d0 de masse volumique  $\geq 510 \text{ kg/m}^3$
  - sans isolant ou avec tout isolant classé A2,s1, d0 fixé en face avant du substrat

<sup>1</sup> Le paragraphe 1.1 de la norme NF P06-014 décrit son domaine d'application

- avec une lame d'air  $\geq 40$  mm entre le dos de la plaque en fibres ciment et l'isolant ou entre le dos de la plaque en fibres ciment et la face avant du substrat.
- La masse combustible des parements est de 23,03 MJ/m<sup>2</sup>.

Le respect du guide du SNBVI « Protection contre l'incendie des façades en béton ou en maçonnerie revêtues de systèmes d'isolation thermique extérieure par bardage rapporté ventilé » et du classement de réaction au feu peut induire des dispositions techniques et architecturales, pour satisfaire la Réglementation incendie en vigueur, qui ne sont pas illustrées dans les détails du Dossier Technique notamment les relevés de bavette débordantes pour la reprise de ventilation.

Ces dispositions ne se substituent pas à celles qui sont visées dans la présente Appréciation Technique de Transition pour les aspects qui ne relèvent pas de la sécurité incendie.

## 4.2 CAHIER DES CHARGES DE CONCEPTION

Le système Equitone [natura], Equitone [pictura] et Equitone [textura] Ossature métallique est un système complet de bardage comprenant :

- Les plaques,
- Les plaques pour renforcement éventuel en soubassement,
- Les bandes adhésives Norseal 2521,
- Les rondelles UNI RIVET pour points fixes ou points coulissants,
- L'ossature d'accrochage,
- Les rivets UNI RIVET de fixation des plaques sur l'ossature,
- L'isolation thermique complémentaire,
- Les divers profilés complémentaires pour le traitement des points singuliers.

### 4.2.1 Plaques Equitone [natura ; pictura ; textura]

#### **Nature et composition**

Les plaques Equitone [natura ; pictura ; textura], de formulation sans amiante, sont fabriquées à base de ciment, de fibres organiques naturelles (cellulose) et de synthèse (PVA) et d'additifs minéraux.

Equitone [natura] : finition colorée par lasure acrylique, aspect de surface uni, effet matière légèrement satinée. Il existe la version NATURA PRO anti-graffiti.

Equitone [textura] : finition colorée par peinture acrylique, aspect de surface uni, effet matière légèrement structurée.

Equitone [pictura] : finition anti-graffiti et colorée par peinture acrylique, aspect de surface uni, effet matière lisse mat. Dans la suite du texte, le terme « Equitone [natura] » sera utilisé pour désigner à la fois Equitone [natura ; pictura ; textura].

#### **Propriétés physiques et mécaniques**

Les caractéristiques mécaniques : Les plaques Equitone [natura ; pictura ; textura] satisfont aux exigences de la classe 4 (catégorie A) définie au paragraphe 5.4.3 de la norme NF EN 12467.

L'imperméabilité : Elle est conforme aux spécifications prévues par le paragraphe 5.4.5 de la norme NF EN 12467.

Eau chaude : Les plaques Equitone [natura ; pictura ; textura] sont conformes aux spécifications définies au paragraphe 5.4.6 de la norme NF EN 12467.

L'immersion séchage : Les plaques Equitone [natura ; pictura ; textura] sont conformes aux spécifications définies au paragraphe 5.4.7 de la norme NF EN 12467.

Le gel-dégel : Les plaques [natura ; pictura ; textura] sont conformes aux spécifications définies au paragraphe 5.5.2 de la norme NF EN 12467.

Chaleur-pluie : Les plaques [natura ; pictura ; textura] sont conformes aux spécifications définies au paragraphe 5.5.3 de la norme NF EN 12467.

Autres caractéristiques physiques et mécaniques : cf. tableau 11.

### Caractéristiques géométriques

- Epaisseur : 8 mm.
- Formats standard de fabrication livrés par ETERNIT France :

Non rectifiés (en mm)	Rectifiés (en mm)
3130 x 1280	3100 x 1250
2530 x 1280	2500 x 1250

- Sous-format : toutes dimensions possibles obtenues par découpe s'inscrivant dans les formats standards.
- Masse surfacique : 15 kg/m<sup>2</sup>.
- Tolérances dimensionnelles maximales (selon NF EN 12467) :
  - Niveau I pour les produits délinés et équerrés (rectifiés)
  - Niveau II pour les produits bruts (non rectifiés)

Finitions	Longueur	Largeur	Epaisseur	Equerrage
Non rectifié	±12 mm	± 6 mm	± 0,6 mm	4,0 mm/m
Rectifié	± 1 mm	± 1 mm	± 0,6 mm	2,0 mm/m

- Coloris :

La finition *Equitone [natura]* est disponible en 27 coloris :

Noir N074	Blanc N162
Noir N073	Blanc N154
Gris N281	Blanc intense NF164
Gris N251	Brun N961
Gris N211	Vert N594 *
Gris N252	Bleu N412*
Blanc N163	Rouge N359
Blanc N161	Brun N972
Gris N294	Jaune N662*
Gris N250	Vert N593*
Beige N891	Bleu N411*
Beige N892	Rouge N331
Beige N861	Brun N991
	Jaune N661*

Tous les coloris sont lasurés et teintés masse sauf ceux marqué par \* qui sont uniquement lasurés.

Tous les coloris sont disponibles en finition Pro anti graffiti (coloris avec préfixe NU, exemple Noir NU74).

La finition *Equitone [textura]* est disponible en 20 coloris :

Blanc TG 102	Bleu TA 409
Gris TG 205	Bleu TA 309
Gris TG 206	Vert TG 505
Gris TT 207	Vert TG 506
Gris TT 209	Vert TA 508
Gris TT 210	Vert TA 507
Noir TA 003	Jaune TG 604
Noir TA 001	Orange TG 702
Bleu TG 407	Rouge TA 304
Bleu TG 408	Rouge TA 308



La finition Equitone [pictura] est disponible en 20 coloris :

Chaux PW141	Graphite PG 241
Calcaire PW841	Taupe PG 844
Pistache PG 542	Cobalt PG 444
Miel PG 642	Outremer PG 443
Blé PG 641	Céleste PG 442
Étain PG 243	Carbone PA 041
Perle PG 843	Brun PA 944
Empire PG 546	Grenat PG 342
Émeraude PG 545	Magma PG 341
Amande PG 544	Orange PG 742

Ces teintes sont suivies par le CSTB sur la base du système de contrôle de production interne du fabricant.

D'autres teintes et aspects validés en usine peuvent être proposés dans le cadre de l'élargissement de la gamme actuelle avec un suivi interne du fabricant, et externe du CSTB.

#### 4.2.2 Ossature

L'ossature est conforme aux prescriptions des « Conditions générales de conception et de mise en œuvre de l'ossature métallique et isolation thermique des bardages rapportés faisant l'objet d'un Avis Technique » (Cahier du CSTB 3194\_V2) et doit être considérée située en atmosphère extérieure directe.

##### 4.2.2.1 Ossature DOUBLEX

**Profilés** (cf. fig. 2) :

L'utilisation de ces profilés est limitée aux zones rurales et urbaines normales.

Profilés en acier galvanisé à chaud Z 275, d'épaisseur 15/10<sup>ème</sup> :

- profil en T, 87 x 30 mm, poids 1,66 kg/m ;
- profil en C, 30 x 30 mm, poids 1,00 kg/m ;
- profil cornière d'angle, 40 x 40 mm, poids 0,91 kg/m.

Forme des profils	DOUBLEX T	DOUBLEX C	DOUBLEX Angle
Module d'inertie en cm <sup>3</sup> I/V =	1,615	1,342	0,640
Moment d'inertie en cm <sup>4</sup> I =	2,915	2,012	1,876

**Equerres de fixation** (cf. fig. 4) :

- Equerres réglables en tôle d'acier embouti galvanisé à chaud au minimum Z 275 selon la norme NF EN 10346 référencées EQUERLO type 100 ou 150 selon l'épaisseur de l'isolant, avec coulisse. L'aile destinée à fixer le profilé DOUBLEX présente 2 trous Ø 5 mm alignés.
- Equerres en acier galvanisé Z350, épaisseur 25/10<sup>ème</sup> de longueur 200 et 250 mm ISOLCO 3000P de LR ETANCO.

Les profilés DOUBLEX sont fixés par deux rivets (référéncés RF 10), corps CuZn, tige acier électrozingué, de dimensions Ø 4,8 x 10 mm.

L'écartement entre les équerres de fixation des profilés est déterminé en fonction des conditions d'exposition et de la hauteur de l'ouvrage (cf. § 4.4.3). Il ne faudra pas cependant excéder 2 m mesurés le long du profilé.

**Fixation des plaques par rivets** (cf. fig. 5)

Rivets aveugle UNI RIVET à tête plate en acier inox A2, dimensions Ø 4x18 K15 mm avec tête de diamètre 15 mm pour la fixation des plaques de revêtement (la valeur caractéristique d'arrachement P<sub>K</sub> est égale à 2460 N dans un support acier d'épaisseur 15/10<sup>ème</sup>).

- Rondelle UNI RIVET rouge en plastique NYLON (Polyamide 6/B) utilisée pour les points fixes, diamètre extérieur de 10,9 mm, diamètre intérieur de 6.6 mm et longueur 10,25 mm.
- Rondelle UNI RIVET verte en plastique NYLON (Polyamide 6/B) utilisée pour les points coulissants, diamètre extérieur de 6.5 mm, diamètre intérieur de 4.1 mm et longueur 10,25 mm. Ces rondelles sont pré-montées sur les rivets.

#### 4.2.2.2 Ossature Aluminium (cf. fig. 3)

##### Profilés :

L'ossature aluminium librement dilatable est constituée de profilés verticaux en alliage d'aluminium EN AW 6060 ou 6063 T5 ou 6060 T66 conforme à l'EN 755-2 :

- en T de largeur vue de 100 mm mini,
- $\Omega$  avec une largeur d'appui de 30 mm mini,
- L de largeur vue 40 mm mini.
- Type KX L 60x40x2 mm et KX T 100x60x2 mm, de la société SFS.

L'épaisseur minimum des profilés aluminium est fixée à 2 mm pour une pose par rivets.

D'autres ossatures aluminium conformes aux prescriptions du Cahier du CSTB 3194\_V2 peuvent être utilisées, tout en respectant les largeurs de repos des plaques.

L'ossature devra faire l'objet, pour chaque chantier, d'une note de calcul établie par l'entreprise de pose assistée, si nécessaire, par la Société ETERNIT France.

##### Equerres de fixation :

- d'équerres de fixation du système FACALU LR 110 ou 120 de la Société ETANCO.
- d'équerres Hilti MFT-MFI M et MFT-MFI L, pattes-équerres réglables en alliage d'aluminium avec cale isolante intégrée en polypropylène, longueur 65 mm à 275 mm.  
Les coefficients thermiques pour chaque patte-équerre avec sa cale isolante sont rappelés dans le tableau 12 en fin de Dossier Technique.
- d'équerres KX-VBS-11 (simple) et KX-VBD-11 (double) de la société SFS, de longueur 60 à 210 mm.

##### Fixation des plaques Equitone [natura] par rivets (cf. fig. 6) :

Rivet aveugle UNI RIVET à tête plate en Aluminium AlMg5, dimensions  $\emptyset$  4x18 K15 mm avec tête de diamètre 15 mm pour la fixation des plaques de revêtement (la valeur caractéristique d'arrachement  $P_k$  est égale à 1795 N dans un support Aluminium d'épaisseur 20/10<sup>ème</sup>).

Rivet aveugle UNI RIVET à tête plate en acier inox A2, dimensions  $\emptyset$  4x18 K15 mm avec tête de diamètre 15 mm pour la fixation des plaques de revêtement (la valeur caractéristique d'arrachement  $P_k$  est égale à 2460 N dans un support acier d'épaisseur 15/10<sup>ème</sup>).

Rondelle UNI RIVET rouge en plastique utilisée pour les points fixes, diamètre extérieur de 10.9 mm, diamètre intérieur de 6.6 mm et longueur 10,25 mm.

Rondelle UNI RIVET verte en plastique utilisée pour les points coulissants, diamètre extérieur de 6.5 mm, diamètre intérieur de 4.1 mm et longueur 10,25 mm. Ces rondelles sont pré-montées sur les rivets.

#### 4.2.3 Bande adhésive

La bande adhésive compressible Norseal 2521 est constituée de mousse de PVC souple (densité comprise entre 90 et 130 kg/m<sup>3</sup>) revêtue d'adhésif acrylique. Sa section est de (L x e) 9 x 6 mm. Elle est fournie en rouleaux de 15 m.

#### 4.2.4 Isolation thermique

L'isolant devra être certifié ACERMI, conforme aux spécifications du Cahier du CSTB 3194\_V2.

#### 4.2.5 Accessoires associés

Joint horizontal : Les joints horizontaux entre plaques peuvent être laissés ouverts ou obturés à l'aide d'un joint PVC ou aluminium (cf. fig. 8).

Angles : Profils en PVC rigide extrudé ou en aluminium pour traitement des angles sortants et rentrants.

Autres points singuliers : Les profilés complémentaires d'habillage sont des profilés usuels en tôle d'aluminium prélaquée conforme à la norme NF EN 1396 ou tôle d'acier prélaquée conforme à la norme P 34-301 pour la réalisation des divers profilés d'habillage, de classe d'exposition conforme à la norme NF P 24-351 :: Profilés d'arrêt latéral ; Profilés d'encadrement de baie (appui, tableaux, linteau) ; Départ et arrêt haut ; Couvertine d'acrotère.

#### 4.2.6 Traitement des chants

Produit d'imprégnation « LUKO » d'origine ETERNIT France pour traitement des tranches des plaques Equitone [natura] seules lorsque découpées sur chantier (non nécessaire sur Equitone [textura] et Equitone [pictura]).

### 4.3 CAHIER DES CHARGES DE MISE EN ŒUVRE

#### 4.3.1 Mise en œuvre de l'isolation thermique et de l'ossature

##### Isolation thermique :

L'isolant, certifié ACERMI, est mis en œuvre conformément aux prescriptions du document « Règles générales de conception et de mise en œuvre de l'ossature métallique et de l'isolation thermique des bardages rapportés faisant l'objet d'un Avis Technique » (Cahier du CSTB 3194\_V2).

##### Ossature métallique :

La mise en œuvre de l'ossature métallique sera conforme aux prescriptions du Cahier du CSTB 3194\_V2, renforcées par celles ci-après :

- La coplanéité des montants doit être vérifiée entre montants adjacents avec un écart admissible maximal de 2 mm ;
- La résistance admissible de la patte aux charges verticales à prendre en compte doit être celle correspondant à une déformation sous charge égale à 3 mm ;
- L'entraxe des montants est au maximum de 600 mm.
- Dans le cas de l'utilisation de patte-équerre Hilti MFT-MFI M et MFT-MFI L, la déformation sous charge verticale des pattes-équerrées Hilti est limitée à 1 mm.

#### 4.3.2 Mise en œuvre des plaques

##### 4.3.2.1 Principes généraux de pose des plaques EQUITONE [natura] sur ossature DOUBLEX

La pose des plaques Equitone [natura] sur ossature métal nécessite l'établissement d'un calepinage préalable pour limiter les pertes, définir les formats de plaques et déterminer les conditions de fixation.

Les plaques de formats standard livrées non rectifiées ne peuvent être posées telles quelles, elles doivent être rectifiées (c'est-à-dire délignées en longueur et largeur et équerrées) de manière à être dans les tolérances définies pour les plaques rectifiées dans le tableau des caractéristiques géométriques du § 4.2.1.

En l'absence d'équipements adaptés, l'approvisionnement de plaques non découpées à dimensions est fortement déconseillé.

La Société ETERNIT France peut livrer des plaques découpées sur mesure en usine aux dimensions définies par le calepinage. Les découpes d'ajustement des plaques et le perçage avec un outillage adapté sont réalisés sur chantier.

Le choix des disques de découpe (carbure de tungstène ou diamant) doit tenir compte des caractéristiques précises des machines utilisées : matériel fixe d'atelier ou matériel portatif de chantier. ETERNIT France commercialise des disques et des mèches pour du matériel portatif adapté à la découpe et au perçage du fibres-ciment.

Les plaques Equitone [natura] se posent horizontalement ou verticalement.

La pose du système Equitone [natura] Ossature métallique comprend les opérations suivantes :

- Traçage et repérage,
- Mise en place de l'ossature,
- Mise en place de l'isolation,
- Mise en place des bandes adhésives sur l'ossature,
- Percement des ossatures à l'aide d'un outil de centrage
- Fixation des plaques sur l'ossature,
- Traitements des points singuliers.

##### Traçage et repérage :

Porter sur la façade les axes des profilés métalliques en respectant les entraxes indiqués dans le domaine d'emploi (entraxe maxi des ossatures verticales 600 mm).

Par rapport à ces axes, tracer l'emplacement des chevilles de fixation.

##### Position des équerrées :

On utilisera les EQUERELO 100 ou 150, avec coulisse, en fonction de l'épaisseur de l'isolant utilisé :

Epaisseur isolant	Type d'équerre
≤ 120 mm	EQUERELO 100 + coulisse
≤ 160 mm	EQUERELO 150 + coulisse

Les EQUERELO sont fixées au gros-œuvre par des chevilles.

Le long des profilés, l'écartement entre les équerres (EQUERLO 100 ou 150) est déterminé en fonction des conditions d'exposition (zones et sites définis selon le DTU Règles NV 65 modifiées) et de la hauteur de l'ouvrage. Il ne pourra cependant pas excéder 2 m.

### Ecartement E (m) des équerres EQUERLO

Ecartement E des équerres EQUERLO en partie courante (en m)			Zone 4		
			Site normal	Site exposé	
			Zone 3		
			Site normal	Site exposé	
			Zone 2		
		Site normal	Site exposé		
		Zone 1			
Hauteur	Site normal	Site exposé			
10 m maxi	2	2	1,80	1,75	1,60
10 ≤ h < 20 m	2	1,80	1,70	1,65	1,55
20 ≤ h < 30 m	2	1,75	1,65	1,55	1,50
30 ≤ h < 40 m	2	1,70	1,60	1,50	1,45

Les équerres sont fixées en quinconce le long des profilés principaux de type DOUBLEX T.

Les performances des équerres EQUERLO établies selon les modalités de l'Annexe 1 du Cahier du CSTB 3194\_V2 précité sont les suivantes :

Type d'équerre	Résistance admissible sous charge de poids propre du bardage	Résistance admissible vis-à-vis des charges de vent (Dépression)
EQUERLO 100	23,5 daN	76 daN
EQUERLO 150	14 daN	80 daN

#### Pose de l'ossature verticale :

Les profilés DOUBLEX sont fixés sur chaque équerre EQUERLO par deux rivets RF 10, dimensions 4,8 x 10 mm, corps CuZn, tige acier électrozingué. Les profilés sont percés au foret de Ø 5 mm (cf. fig. 9).

L'aboutement des profilés peut s'effectuer par éclisses confectionnées sur chantier à partir de chutes de profilés. Ces éclisses seront rendues coulissantes en limitant le serrage du montage (cf. fig. 10).

#### Pose des bandes adhésives :

Des bandes adhésives compressibles Norseal 2521 sont mises en place sur les profilés selon la figure 11 afin de combler la surépaisseur des rondelles UNI RIVET par rapport à l'épaisseur de la plaque Equitone.

Le support doit être dépoussiéré à l'aide d'un chiffon sec avant application des bandes. La température d'application doit être comprise entre 5°C et 45°C. La mise en œuvre des bandes adhésives sur les ossatures se fera dans un endroit sec et à l'abri des intempéries.

#### Pose des plaques EQUITONE [natura] sur ossature DOUBLEX :

Les plaques Equitone [natura] sont fixées sur l'ossature métal par rivetage.

#### Préparation des plaques :

Les plaques Equitone [natura] sont pré-percées sur chantier.

#### Diamètre de forage

Ossature	Type de fixation	Diamètre de perçage des plaques (mm)	2 points fixes	Points coulissants
Douplex	Rivet	11	Rivet + Rondelle Ø10,9mm + Rondelle Ø 6,6mm	Rivet + Rondelle Ø 6.6 mm

Les points fixes, situés dans la zone centrale de la plaque, permettent d'assurer un bon positionnement de la plaque et de répartir les variations dimensionnelles.

#### Distances des fixations aux bords des plaques Equitone [natura]

Distances aux bords verticaux	Distances aux bords horizontaux
30 mm mini – 100 mm maxi.	70 mm mini – 100 mm maxi pose joints ouverts 100 mm mini pose joints H

**Fixation des plaques Equitone [natura] :**

La fixation des plaques compresse les bandes adhésives d'environ 65%.

Le serrage des points coulissants doit être limité pour permettre la libre dilatation des plaques Equitone [natura] en ces points.

**Fixation par rivets**

On utilisera un embout spécial (cf. fig. 13), à défaut des cales de serrage placées en nez de riveteuse permettant de ménager un jeu de 3/10<sup>ème</sup> de mm entre la plaque Equitone [natura] et le rivet UNI RIVET.

La fixation des plaques Equitone [natura] sera effectuée en premier lieu par les points fixes puis par les points coulissants (de l'intérieur de la plaque jusqu'aux côtés).

Traitement des joints :

Les joints horizontaux et verticaux sont normalement prévus d'une largeur de 6 à 8 mm maximum. Ils peuvent être laissés ouverts ou obturés à l'aide de profils en PVC ou en aluminium emboîtés ou pincés derrière la plaque inférieure (cf. fig. 8). En cas de largeur supérieure à 8 mm (maximum 15 mm), les joints horizontaux seront obligatoirement obturés par un profil de dimensions adaptées.

Points singuliers :

Les figures 14 à 25 présentent une série d'exemples de solutions pour le traitement des points singuliers.

Le compartimentage de la lame d'air en angle de façades adjacentes et sur toute la hauteur du bardage sera réalisé en matériaux durables (en tôle d'aluminium ou acier galvanisé Z 275 par exemple).

EQUITONE [Natura] pose en soubassement sur ossature Doublex :

Le montage standard des plaques Equitone [natura] permet son utilisation en rez-de-chaussée exposé aux risques de chocs (classe d'exposition Q4 selon la norme P 08-302) en prenant en compte la facilité de remplacement du parement.

## 4.3.2.2 Pose sur ossature aluminium

L'ossature est conforme aux prescriptions des « conditions générales de conception et de mise en œuvre de l'ossature métallique et isolation thermique des bardages rapportés faisant l'objet d'un Avis Technique » (Cahier du CSTB 3194\_V2). Elle sera de conception librement dilatable.

L'ossature aluminium est un système complet comprenant les équerres, les profilés et les fixations.

La pose du système NATURA sur ossature aluminium comprend les opérations suivantes :

- Traçage et repérage,
- Mise en place de l'ossature,
- Mise en place de l'isolation,
- Fixation des plaques sur l'ossature,
- Traitements des points singuliers.

Traçage et repérage :

Porter sur la façade les axes des profilés métalliques en respectant les entraxes indiqués par la note de calculs (entraxe maxi des ossatures verticales 600 mm).

Par rapport à ces axes, tracer l'emplacement des chevilles de fixation.

Position des équerres :

Les équerres sont choisies en fonction de l'épaisseur d'isolant utilisé.

Deux types d'équerres à fonction différente seront utilisés :

- les équerres de point fixe,
- les équerres de point coulissant.

Les équerres de point fixe seront placées en rive haute de profilé, elles fixeront le profilé vertical par au moins deux fixations pour réaliser un point fixe de fixation.

Les équerres de point coulissant seront à utiliser partout ailleurs en dehors de l'utilisation des équerres de points fixes. Elles fixeront le profilé vertical au travers de trous oblongs, de manière à réaliser des points coulissants.

Les équerres sont fixées au gros-œuvre par des chevilles.

L'écartement entre les équerres de fixation des profilés est déterminé en fonction des conditions d'exposition et de la hauteur de l'ouvrage selon les indications de zones et sites définies dans le DTU Règles NV 65 modifiées.

Les équerres sont fixées en quinconce le long des profilés principaux de type T, Oméga et L.

Les équerres retenues pour le chantier doivent bénéficier de rapports d'essais établis selon les modalités de l'Annexe 1 du Cahier du CSTB 3194\_V2.

Pose de l'ossature verticale :

Les profilés verticaux sont fixés sur les équerres par des vis autoperceuses ou des rivets conformément aux principes du système complet de pose retenu.

Pose des bandes adhésives :

Des bandes adhésives compressibles Norseal 2521 sont mises en place sur les profilés selon la figure 7 afin de combler la surépaisseur des rondelles UNI RIVET par rapport à l'épaisseur de la plaque EQUITONE [Natura].

Le support doit être dépoussiéré avec un chiffon sec avant application des bandes. La température extérieure lors de l'application doit être comprise entre 5°C et 45°C. La mise en œuvre de la bande Norseal 2521 sur les ossatures se fera dans un endroit sec et à l'abri des intempéries.

Pose des plaques EQUITONE [Natura] sur ossature Aluminium :

Les plaques EQUITONE [Natura] sont fixées sur l'ossature aluminium par rivetage.

**Préparation des plaques**

Les plaques EQUITONE [Natura] sont préperçées sur chantier.

**Diamètre de forage**

Le diamètre de perçage des plaques EQUITONE [Natura] est de 11 mm.

**Diamètre de forage des plaques EQUITONE [Natura]**

Ossature	Type de fixation	Diamètre de perçage des plaques (mm)	2 points fixes	Points coulissants
Aluminium	Rivet	11	Rivet + Rondelle Ø10.9mm+ Rondelle Ø 6.6mm	Rivet + Rondelle Ø 6,6 mm

**Distances des fixations aux bords des plaques EQUITONE [Natura]**

Distances aux bords verticaux	Distances aux bords horizontaux
30 mm mini - 100 mm maxi *	70 mm mini – 100 mm maxi pose joints ouverts 100 mm mini pose joints H

\*La distance aux bords des fixations des plaques doit permettre une fixation en milieu d'aile de profilé Aluminium.

Fixation des plaques EQUITONE [Natura] :

La fixation des plaques compresse la bande adhésive d'environ 65% (cf. fig. 11).

Le serrage des points coulissants doit être limité pour permettre la libre dilatation des plaques EQUITONE [Natura] en ces points.

Les plaques EQUITONE [Natura] sont fixées depuis le point fixe vers les points coulissants périphériques.

**Fixation par rivets**

On utilisera un embout spécial (cf. fig. 13), à défaut des cales de serrage placées en nez de riveteuse permettant de ménager un jeu de 3/10<sup>ème</sup> mm entre la plaque EQUITONE [Natura] et le rivet AP16-S-5 x 16 mm.

Traitement des joints :

Les joints horizontaux et verticaux sont normalement prévus d'une largeur de 6 à 8 mm maximum. Ils peuvent être laissés ouverts ou obturés à l'aide de profils en PVC ou en aluminium emboîtés ou pincés derrière la plaque inférieure (cf. fig. 8). En cas de largeur supérieure à 8 mm, les joints horizontaux seront obligatoirement obturés par un profil de dimensions adaptées.

Points singuliers :

Les principes de traitement des points singuliers pour l'ossature Doublex restent valables.

EQUITONE [Natura] pose en soubassement sur ossature aluminium :

Le montage standard des plaques EQUITONE [Natura] permet son utilisation en rez-de-chaussée exposé aux risques de chocs (classe d'exposition Q4 selon la norme P 08-302) en prenant en compte la facilité de remplacement du parement.

4.3.2.3 Pose en sous-face sur ossature métallique (cf. fig. 28)

Le système Equitone [natura] Ossature métallique est applicable sur parois planes horizontales en béton (sous-faces de dalle), neuves ou déjà en service dans les zones concernées par les dispositions sismiques.

L'emploi en habillage de sous-face des plaques Equitone impose des dispositions particulières.

### Plaques

- Les structures des plaques sont indépendantes des ouvrages de façades,
- Les portées entre fixations de plaques sont celles données par le tableau des charges admissibles ci-dessous et limitées à 400 mm dans les 2 directions,
- Les fixations en bordure de plaques seront situées à 30 mm des bords le long des profilés et à 70 mm des autres bords.

### Bardage

- Ventilation de la sous-face par joints ouverts et reprise de ventilation en périphérie d'ouvrage,
- Cornière de rejet d'eau en pied de façade.
- Les pattes-équerres seront doublées.

Les valeurs de résistances admissibles du système Equitone [natura] Ossature métallique mis en œuvre en sous-face sous vent normal selon les Règles NV 65 modifiées sont :

#### Résistance admissible en sous-face sous vent normal

(en Pa) HxV	Entraxe ossature : 400 mm Entraxe fixations le long des ossatures : 400 mm
4x3	2350
4xn (n>3)	3145

V : nombre de fixations le long de l'ossature

H : nombre de fixations perpendiculairement à l'ossature

L'ossature métallique est dimensionnée en tenant compte des combinaisons de charges (effort dû au vent normal selon les Règles NV 65 modifiées, exprimé en Pa et, poids propre des plaques au m<sup>2</sup>, égal à 144 Pa pour Equitone [natura]). La résistance admissible de la patte-équerre aux « charges verticales » devra être celle correspondant à une déformation sous charge égale à 1 mm. La flèche des profilés prise tant en pression qu'en dépression sous vent normal (selon les Règles NV 65 modifiées) ne pourra dépasser 1/200<sup>ème</sup> de la portée entre fixations du profilé à la structure porteuse.

#### Ossature Doublex :

La pose s'effectue de la même manière qu'en partie courante.

L'entraxe des profilés est limité à 400 mm.

L'écartement des équerres (EQUERELO 100 ou 150) le long des profilés est déterminé en fonction des conditions d'exposition (zones et sites définis selon les Règles NV 65 modifiées) et de la hauteur de l'ouvrage. Il ne pourra cependant pas excéder 1 m.

#### Ecartement E (m) des équerres EQUERELO

En partie courante						
Toutes zones de vent, tous sites, hauteur de bâtiment ≤ 40 m						
1 m						
En zones de rive						
Zone de vent	Zones 1, 2		Zone 3	Zone 3	Zone 4	Zone 4
Site	normal	exposé	normal	exposé	normal	exposé
hauteur m						
≤ 10	1 m	1 m	1 m	1 m	1 m	0.96 m
≤ 20	1 m	1 m	1 m	0.97 m	1 m	0.9 m
≤ 30	1 m	1 m	1 m	0.92 m	0.96 m	0.82 m
≤ 40	1 m	1 m	1 m	0.85 m	0.90 m	0.76 m

Les équerres sont fixées en quinconce le long des profilés principaux de type DOUBLEX T, les autres directives de mise en œuvre étant celles évoquées ci-dessus.

#### Ossatures aluminium :

L'ossature doit être conforme aux prescriptions des « conditions générales de conception et de mise en œuvre de l'ossature métallique et isolation thermique des bardages rapportés faisant l'objet d'un Avis Technique » (Cahier du CSTB 3194\_V2). Elle sera de conception bridée ou librement dilatable.

Les autres directives de mise en œuvre du produit, leurs perçages, les fixations restent celles évoquées ci-dessus.

#### 4.4 Fourniture – Assistance technique

La Société ETERNIT France assure la fourniture des plaques Equitone [natura], des pattes-équerres EQUERELO, des profilés DOUBLEX, des rivets de fixation des plaques sur l'ossature métallique de type DOUBLEX, des rondelles pour les points fixes et coulissants, de la bande adhésive NORSEAL 2521 sur l'ossature métallique, et des rivets de fixation des ossatures sur pattes-équerres.

Les profilés d'ossature aluminium, les pattes-équerres aluminium, les fixations correspondantes, les matériaux isolants, les profilés complémentaires d'habillage ainsi que les chevilles sont directement approvisionnés par le poseur, en conformité avec la description qui en est donnée dans le présent document.

La Société ETERNIT France ne pose pas elle-même ; elle distribue et livre les éléments du système Equitone [natura] Ossature métallique à des entreprises applicatrices pour la réalisation de travaux d'isolation thermique par l'extérieur. Elle dispose d'un service technique qui peut apporter, à la demande du poseur, une assistance technique tant au niveau de l'étude d'un projet qu'au stade de son exécution.

#### 4.5 Entretien

L'aspect des plaques Equitone [natura] se conserve dans le temps sans autre entretien qu'un lavage périodique à l'eau claire ; en cas de salissures prononcées, lavage à l'eau additionnée d'agent mouillant à fonction détergente suivi d'un rinçage à l'eau claire.

#### 4.6 Découpe sur chantier

La découpe des plaques Equitone [natura] est possible, soit sur chantier, soit chez les transformateurs en utilisant une scie circulaire munie d'un disque diamanté à jante continue et d'un système d'aspiration des poussières.

Le sciage et le forage doivent être effectués dans un endroit sec. Après sciage et forage, il faut immédiatement enlever la poussière de la plaque, la poussière résiduelle pouvant causer des taches permanentes.

Après découpe, les chants des plaques Equitone [natura] (pas nécessaire sur Equitone [textura] et Equitone [pictura]) doivent être traités par l'imprégnation « LUKO » d'origine ETERNIT. Les bords des plaques doivent être propres et secs avant l'application du LUKO, qui doit se faire en deux passes (aller et retour) sur les bords à traiter. La consommation est de 50 ml/100 m de chants traités environ.

#### 4.7 Pose du bardage rapporté Equitone [natura] Ossature Métallique en Zones Sismiques

##### 4.7.1 Domaine d'emploi

Le procédé Equitone [natura] Ossature métallique peut être mis en œuvre en zones et bâtiments suivant le tableau ci-dessous (selon l'arrêté du 22 octobre 2010 et ses modificatifs).

Pour des hauteurs d'ouvrage  $\leq 3,5$  m, la pose en zones sismiques du procédé de bardage rapporté Equitone [natura] Ossature métallique est autorisée sans disposition particulière, quelles que soient la catégorie d'importance du bâtiment et la zone de sismicité (cf. Guide ENS).

**Avec pattes-équerres EQUERELO, ISOLALU LR80 et LR150, ISOLCO 3000 P C1, KX-VBS-11, KX-VBD-11 et rivets acier inox (ossature Doublex ou aluminium)**

Zones de sismicité	Classes de catégories d'importance des bâtiments			
	I	II	III	IV
1	✕	✕	✕	✕
2	✕	✕	X <sup>①</sup>	X
3	✕	X <sup>②</sup>	X	X
4	✕	X <sup>②</sup>	X	X
✕	Pose autorisée sans disposition particulière selon le domaine d'emploi accepté			
X	Pose autorisée sur parois planes et verticales en béton ou en habillage de sous-face, selon les dispositions décrites dans ce paragraphe			
①	Pose autorisée sans disposition particulière selon le domaine d'emploi accepté pour les établissements scolaires à un seul niveau (appartenant à la catégorie d'importance III) remplissant les conditions du paragraphe 1.1 <sup>2</sup> des Règles de Construction Parasismiques PS-MI 89 révisées 92 (NF P06-014),			
②	Pose autorisée sans disposition particulière selon le domaine d'emploi accepté pour les bâtiments de catégorie d'importance II remplissant les conditions du paragraphe 1.1 <sup>3</sup> des Règles de Construction Parasismiques PS-MI 89 révisées 92 (NF P06-014).			

<sup>2</sup> Le paragraphe 1.1 de la norme NF P06-014 décrit son domaine d'application



**Avec pattes-équerres EQUERELO, ISOLALU LR80 et LR150, ISOLCO 3000 P C1, KX-VBS-11, KX-VBD-11 et rivets aluminium (ossature aluminium)**

Zones de sismicité	Classes de catégories d'importance des bâtiments			
	I	II	III	IV
1	✕	✕	✕	✕
2	✕	✕	X <sup>①</sup>	
3	✕	X <sup>②</sup>	X	
4	✕	X <sup>②</sup>	X	
✕	Pose autorisée sans disposition particulière selon le domaine d'emploi accepté.			
X	Pose autorisée sur parois planes et verticales en béton ou en habillage de sous-face, selon les dispositions décrites dans ce paragraphe.			
①	Pose autorisée sans disposition particulière selon le domaine d'emploi accepté pour les établissements scolaires à un seul niveau (appartenant à la catégorie d'importance III) remplissant les conditions du paragraphe 1.1 <sup>13</sup> des Règles de Construction Parasismiques PS-MI 89 révisées 92 (NF P06-014).			
②	Pose autorisée sans disposition particulière selon le domaine d'emploi accepté pour les bâtiments de catégorie d'importance II remplissant les conditions du paragraphe 1.1 <sup>1</sup> des Règles de Construction Parasismiques PS-MI 89 révisées 92 (NF P06-014).			
	Pose non autorisée			

#### 4.7.2 Assistance Technique

La Société ETERNIT France dispose d'un service technique qui peut apporter, à la demande du poseur, une assistance technique tant au niveau de l'étude d'un projet qu'au stade de son exécution.

Des fiches techniques établies par la Société ETERNIT France permettent de transmettre au maître d'ouvrage et à l'entreprise les informations nécessaires à la conception et à la mise en œuvre du système Equitone [natura] Ossature métallique en zones sismiques.

#### 4.7.3 Prescriptions

##### 4.7.3.1 Plaques Equitone [natura]

Les formats maximum des plaques Equitone [natura] sont 1250 x 3100 mm en pose verticale ou horizontale. Les plaques ne peuvent pas ponter le fractionnement d'ossature au droit des planchers.

##### 4.7.3.2 Fixation au support béton

Le support devant recevoir le système de bardage rapporté Equitone [natura] Ossature métallique est en béton banché conforme au DTU 23.1 et à l'Eurocode 8-P1.

La fixation au gros-œuvre béton est réalisée par des chevilles métalliques portant le marquage CE sur la base d'un ETE selon ETAG 001 - Parties 2 à 5 (admis comme DEE) avec catégorie de performance C1 évaluée selon l'Annexe E pour toutes les zones de sismicité et toutes les catégories d'importance de bâtiments nécessitant une justification particulière.

Les chevilles en acier zingué peuvent convenir, lorsqu'elles sont protégées par un isolant, pour les emplois en atmosphères extérieures protégées rurales non polluées, urbaines et industrielles normales ou sévères.

Pour les autres atmosphères, les chevilles en acier inoxydable A4 doivent être utilisées.

Ces chevilles métalliques doivent résister à des sollicitations données aux tableaux 1 à 9.

Exemple de chevilles répondant à ces prescriptions :

- Crack de la Société Friulsider (ATE n°09/0056).
- Cheville HILTI HST3 M8 et M10 pour le tableau 3 « pose horizontale » (ETE 98/0001).

Pour les configurations non envisagées dans ces tableaux, les sollicitations peuvent être calculées selon le *Cahier du CSTB 3725*, dans la limite du domaine d'emploi accepté.

##### 4.7.3.3 Ossature

L'ossature est conforme aux prescriptions des « conditions générales de conception et de mise en œuvre de l'ossature métallique et isolation thermique des bardages rapportés faisant l'objet d'un Avis Technique » (*Cahier du CSTB 3194\_V2*), renforcées par celles ci-après :

<sup>3</sup> Le paragraphe 1.1 de la norme NF P06-014 décrit son domaine d'application

- l'ossature est fractionnée au droit de chaque plancher (leur longueur est limitée à une hauteur d'étage). Un joint de 10 mm est ménagé entre montants successifs (cf. fig. 31).
- L'entraxe maximal des montants est de 629 mm pour une pose verticale des plaques et de 627 mm pour une pose horizontale.

### Ossature DOUBLEX :

#### Profilés :

L'emploi de ces profilés est limité aux zones rurales et urbaines normales.

Profilés en acier galvanisé à chaud Z 275, d'épaisseur 15/10<sup>ème</sup> :

profil en Té, 87 x 30 mm, poids 1,66 kg/m

profil en C, 30 x 30 mm, poids 1,00 kg/m

profil cornière d'angle, 40 x 40 mm, poids 0,91 kg/m

Forme des profils	DOUBLEX T	DOUBLEX C	DOUBLEX Angle
Module d'inertie en cm <sup>3</sup> I/V =	1,615	1,342	0,640
Moment d'inertie en cm <sup>4</sup> I =	2,915	2,012	1,876

#### Equerres de fixation :

Equerre EQUERLO, type 100 ou 150 avec coulisse, réglable, en tôle d'acier E24 embouti galvanisé à chaud au minimum Z 275 selon la norme NF EN 10346. L'aile destinée à fixer le profilé Doublex présente 2 trous Ø 5 mm alignés.

Equerres en acier galvanisé Z350, épaisseur 25/10<sup>ème</sup> de longueur 200 et 250 mm ISOLCO 3000P de LR ETANCO.

Les profilés Doublex sont solidarités aux équerres par deux rivets (référéncés RF 10), corps CuZn, tige acier électrozingué, de dimensions Ø 4,8 x 10 mm.

Les pattes-équerres, fixées en quinconce le long des profilés principaux ont un espacement maximal de 1 m.

Dans le cas de pose des pattes-équerres en vis-à-vis, les sollicitations admissibles des tableaux 1 et 2 sont à diviser par 2.

### Ossature Aluminium :

L'ossature aluminium doit être conforme aux prescriptions du Cahier du CSTB 3194\_V2. Elle est constituée de profilés verticaux en T, Ω ou L et d'équerres de fixation assemblés conformément aux principes du système complet de pose retenu (cf. fig. 3).

L'épaisseur minimum des profilés aluminium est fixée à 2 mm pour une pose par rivets.

La mise en œuvre est subordonnée à l'établissement de plans de détails et d'une note de calcul établie par l'entreprise de pose assistée, si nécessaire, par le titulaire la Société ETERNIT France.

#### Ossature FACALU :

Le système FACALU LR 110 ou 120 de la Société ETANCO de conception bridée comporte des profilés T et L, des équerres de fixation ISOLALU LR 150 et LR 80 de longueur de patte inférieure ou égale à 160 mm. Les profilés verticaux sont fixés sur les équerres par des rivets ALU/INOX C14 et la distance entre les équerres de fixation extrêmes sera limitée à 3 m.

#### Ossature HILTI :

Dans la limite du domaine d'emploi accepté (cf. §4.7.1) il est possible d'utiliser un système d'ossature HILTI.

Les équerres réglables en alliage d'aluminium avec cale isolante intégrée en polypropylène, longueur 65 mm à 275 mm, Hilti MFT-MFI M et MFT-MFI L sont de conception librement dilatable. Les profilés en L et en T se fixent sur les équerres à l'aide de rivets ALU/INOX – C14 ou de vis Hilti S-AD 01S.

#### Ossature SFS :

Le système KLADFIX de la société SFS comporte des profilés L et T, des équerres de fixation simple KX-VBS-11 et double KX-VBD-11 80 de longueur de patte inférieure ou égale à 210 mm. Les profilés verticaux sont fixés sur les équerres par des vis en acier galvanisé SDA5/3.5-8-H13/SR2-5.5 x 22.

## Tableaux des sollicitations sismiques

**Tableau 1- Sollicitations en traction-cisaillement appliquées à la cheville métallique.**  
**Plaques posées horizontalement ou verticalement sur profilés de longueur 3200 mm maxi,**  
**maintenues par 4 pattes-équerres d'entraxe 1 m maxi (Système DOUBLEX)**  
**Selon l'arrêté du 22 octobre 2010 et ses modificatifs et de l'Eurocode 8-P1**

Pose HORIZONTALE des plaques										
	Zones de sismicité	EQUERELO 100			EQUERELO 150			ISOLCO 250 (ETANCO)		
		Classes de catégories d'importance des bâtiments			Classes de catégories d'importance des bâtiments			Classes de catégories d'importance des bâtiments		
		II	III	IV	II	III	IV	II	III	IV
Sollicitation traction (N)	2		592	661 <sup>(1)</sup>		1096	1223 <sup>(1)</sup>		1299	1497 <sup>(1)</sup>
	3	592	661	730 <sup>(1)</sup>	1096	1223	1350 <sup>(1)</sup>	1299	1497	1695 <sup>(1)</sup>
	4	727	803	878 <sup>(1)</sup>	1345	1485	1625 <sup>(1)</sup>	1647	1865	2082 <sup>(1)</sup>
Sollicitation cisaillement (N)	2		118	132 <sup>(1)</sup>		118	132 <sup>(1)</sup>		118	132 <sup>(1)</sup>
	3	118	132	146 <sup>(1)</sup>	118	132	146 <sup>(1)</sup>	118	132	146 <sup>(1)</sup>
	4	145	161	176 <sup>(1)</sup>	145	161	176 <sup>(1)</sup>	145	161	176 <sup>(1)</sup>
Pose VERTICALE des plaques de 1250 mm de largeur										
	Zones de sismicité	EQUERELO 100			EQUERELO 150			ISOLCO 250 (ETANCO)		
		Classes de catégories d'importance des bâtiments			Classes de catégories d'importance des bâtiments			Classes de catégories d'importance des bâtiments		
		II	III	IV	II	III	IV	II	III	IV
Sollicitation traction (N)	2		251	280 <sup>(1)</sup>		465	518 <sup>(1)</sup>		534	615 <sup>(1)</sup>
	3	251	280	309 <sup>(1)</sup>	465	518	572 <sup>(1)</sup>	534	615	696 <sup>(1)</sup>
	4	308	340	372 <sup>(1)</sup>	570	629	689 <sup>(1)</sup>	677	766	855 <sup>(1)</sup>
Sollicitation cisaillement (N)	2		50	56 <sup>(1)</sup>		50	56 <sup>(1)</sup>		50	56 <sup>(1)</sup>
	3	50	56	62 <sup>(1)</sup>	50	56	62 <sup>(1)</sup>	50	56	62 <sup>(1)</sup>
	4	62	68	75 <sup>(1)</sup>	62	68	75 <sup>(1)</sup>	62	68	75 <sup>(1)</sup>

	Domaine sans exigence parasismique
(1)	Pose non autorisée avec ossature aluminium et rivets aluminium

Les valeurs du tableau peuvent être divisées par 2 en doublant le nombre d'équerres et en les fixant en vis-à-vis. Les profils utilisés seront les profils T permettant la pose d'équerres de part et d'autre du profil.

Avec l'assistance technique de la société ETERNIT France, ces sollicitations peuvent être réduites en diminuant la longueur des profilés, ou dans le cas où les plaques sont fixées sur au moins 4 profilés verticaux, en alternant la position des points fixes par rapport à l'ossature.


**Tableau 2- Pose en soubassement - Sollicitations en traction-cisaillement appliquées à la cheville métallique.  
Plaques posées verticalement sur profilés de longueurs 3200 mm maxi et 2500 mm maxi, maintenues par  
4 pattes-équerres, d'entraxe 600 mm (Système DOUBLEX)  
Selon l'arrêté du 22 octobre 2010 et ses modificatifs et de l'Eurocode 8-P1**


**Pose HORIZONTALE des plaques**

	Zones de sismicité	EQUERELO 100			EQUERELO 150			ISOLCO 250 (ETANCO)		
		Classes de catégories d'importance des bâtiments			Classes de catégories d'importance des bâtiments			Classes de catégories d'importance des bâtiments		
		II	III	IV	II	III	IV	II	III	IV
Sollicitation traction (N)	2		516	575 <sup>(1)</sup>		954	1065 <sup>(1)</sup>		1131	1303 <sup>(1)</sup>
	3	516	575	635 <sup>(1)</sup>	954	1065	1175 <sup>(1)</sup>	1131	1303	1475 <sup>(1)</sup>
	4	633	699	765 <sup>(1)</sup>	1172	1293	1415 <sup>(1)</sup>	1433	1623	1812 <sup>(1)</sup>
Sollicitation cisaillement (N)	2		103	115 <sup>(1)</sup>		103	115 <sup>(1)</sup>		103	115 <sup>(1)</sup>
	3	103	115	127 <sup>(1)</sup>	103	115	127 <sup>(1)</sup>	103	115	127 <sup>(1)</sup>
	4	127	140	153 <sup>(1)</sup>	127	140	153 <sup>(1)</sup>	127	140	153 <sup>(1)</sup>

**Pose VERTICALE des plaques**

	Zones de sismicité	EQUERELO 100			EQUERELO 150			ISOLCO 250 (ETANCO)		
		Classes de catégories d'importance des bâtiments			Classes de catégories d'importance des bâtiments			Classes de catégories d'importance des bâtiments		
		II	III	IV	II	III	IV	II	III	IV
Sollicitation traction (N)	2		403	450 <sup>(1)</sup>		745	832 <sup>(1)</sup>		884	1018 <sup>(1)</sup>
	3	403	450	496 <sup>(1)</sup>	745	832	918 <sup>(1)</sup>	884	1018	1153 <sup>(1)</sup>
	4	495	546	597 <sup>(1)</sup>	915	1010	1104 <sup>(1)</sup>	1120	1268	1416 <sup>(1)</sup>
Sollicitation cisaillement (N)	2		81	90 <sup>(1)</sup>		81	90 <sup>(1)</sup>		81	90 <sup>(1)</sup>
	3	81	90	99 <sup>(1)</sup>	81	90	99 <sup>(1)</sup>	81	90	99 <sup>(1)</sup>
	4	99	109	120 <sup>(1)</sup>	99	109	120 <sup>(1)</sup>	99	109	120 <sup>(1)</sup>

 Domaine sans exigence parasismique

 Pose non autorisée avec ossature aluminium et rivets aluminium

Les valeurs du tableau peuvent être divisées par 2 en doublant le nombre d'équerres et en les fixant en vis-à-vis. Les profils utilisés seront les profils T permettant la pose d'équerres de part et d'autre du profil.

Avec l'assistance technique de la Société ETERNIT France, ces sollicitations peuvent être réduites en diminuant la longueur des profilés, ou dans le cas où les plaques sont fixées sur au moins 4 profilés verticaux, en alternant la position des points fixes par rapport à l'ossature.

**Tableau 3- Sollicitations en traction-cisaillement appliquées à la cheville métallique.**  
Plaques posées horizontalement ou verticalement sur profilés de longueur 3200 mm maxi, maintenues par 4 pattes-équerres de longueur 220 mm maxi., d'entraxe 1 m maxi Système AVANTI (SFS Intec), Ossature de conception librement dilatable  
Selon l'arrêté du 22 octobre 2010 et ses modificatifs et de l'Eurocode 8-P1

	Zones de sismicité	Pose horizontale des plaques			Pose verticale des plaques de 1250 mm de largeur			Pose verticale des plaques de 1500 mm de largeur		
		Classes de catégories d'importance des bâtiments			Classes de catégories d'importance des bâtiments			Classes de catégories d'importance des bâtiments		
		II	III	IV	II	III	IV	II	III	IV
Sollicitation traction (daN)	2		2415	2862 <sup>(1)</sup>		1007	1193 <sup>(1)</sup>		1197	1419 <sup>(1)</sup>
	3	2415	2862*	3310* <sup>(1)</sup>	1007	1193	1380 <sup>(1)</sup>	1197	1419	1641 <sup>(1)</sup>
	4	3148*	3641*	4133* <sup>(1)</sup>	1312	1518	1723 <sup>(1)</sup>	1561	1805	2048 <sup>(1)</sup>
Sollicitation cisaillement (daN)	2		284	317 <sup>(1)</sup>		118	132 <sup>(1)</sup>		141	157 <sup>(1)</sup>
	3	284	317*	350* <sup>(1)</sup>	118	132	146 <sup>(1)</sup>	141	157	173 <sup>(1)</sup>
	4	349*	385*	421* <sup>(1)</sup>	145	161	175 <sup>(1)</sup>	173	190	209 <sup>(1)</sup>

	Domaine sans exigence parasismique
*	Chevilles <b>M10</b> FM753 Crack de la Société Friulsider et <b>M10</b> HILTI HST3
(1)	Pose non autorisée avec ossature aluminium et rivets aluminium

**Tableau 4- Sollicitations en traction-cisaillement appliquées à la cheville métallique.**  
Plaques posées horizontalement ou verticalement sur profilés de longueur 3200 mm maxi, maintenues par 4 pattes-équerres de longueur 100 mm maxi, d'entraxe 1 m maxi. Système AVANTI (SFS Intec), Ossature de conception librement dilatable  
Selon l'arrêté du 22 octobre 2010 et ses modificatifs et de l'Eurocode 8-P1

	Zones de sismicité	Pose horizontale des plaques			Pose verticale des plaques de 1250 mm de largeur			Pose verticale des plaques de 1500 mm de largeur		
		Classes de catégories d'importance des bâtiments			Classes de catégories d'importance des bâtiments			Classes de catégories d'importance des bâtiments		
		II	III	IV	II	III	IV	II	III	IV
Sollicitation traction (daN)	2		1001	1187 <sup>(1)</sup>		417	495 <sup>(1)</sup>		496	588 <sup>(1)</sup>
	3	1001	1187	1372 <sup>(1)</sup>	417	495	572 <sup>(1)</sup>	496	588	680 <sup>(1)</sup>
	4	1306	1509	1714 <sup>(1)</sup>	545	629	714 <sup>(1)</sup>	647	748	849 <sup>(1)</sup>
Sollicitation cisaillement (daN)	2		284	317 <sup>(1)</sup>		118	132 <sup>(1)</sup>		141	157 <sup>(1)</sup>
	3	284	317	350 <sup>(1)</sup>	118	132	146 <sup>(1)</sup>	141	157	173 <sup>(1)</sup>
	4	349	385	421 <sup>(1)</sup>	145	161	175 <sup>(1)</sup>	173	190	209 <sup>(1)</sup>

	Domaine sans exigence parasismique
(1)	Pose non autorisée avec ossature aluminium et rivets aluminium

Les valeurs du tableau peuvent être divisées par 2 en doublant le nombre d'équerres de point fixe et en les fixant en vis-à-vis. Avec l'assistance technique de la Société SFS Intec, ces sollicitations peuvent être réduites en diminuant la longueur des profilés, ou dans le cas où les plaques sont fixées sur au moins 4 profilés verticaux, en alternant la position des points fixes par rapport à l'ossature.

**Tableau 5- Sollicitations en traction-cisaillement appliquées à la cheville métallique**  
**Plaques posées horizontalement ou verticalement sur profilés de longueur 3200 mm maxi,**  
**maintenues par 4 pattes-équerres de longueur 160 mm maxi, d'entraxe 1 m maxi**  
**Système FACALU (ETANCO), Ossature de conception bridée**  
**Selon l'arrêté du 22 octobre 2010 et ses modificatifs et de l'Eurocode 8-P1**

	Zones de sismicité	Pose horizontale des plaques			Pose verticale des plaques de 1250 mm de largeur			Pose verticale des plaques de 1500 mm de largeur		
		Classes de catégories d'importance des bâtiments			Classes de catégories d'importance des bâtiments			Classes de catégories d'importance des bâtiments		
		II	III	IV	II	III	IV	II	III	IV
Sollicitation traction (N)	2		902	1044 <sup>(1)</sup>		373	432 <sup>(1)</sup>		445	515 <sup>(1)</sup>
	3	902	1044	1187 <sup>(1)</sup>	373	432	491 <sup>(1)</sup>	445	515	585 <sup>(1)</sup>
	4	1148	1306	1463 <sup>(1)</sup>	475	540	605 <sup>(1)</sup>	567	644	722 <sup>(1)</sup>
Sollicitation cisaillement (N)	2		117	130 <sup>(1)</sup>		48	54 <sup>(1)</sup>		57	64 <sup>(1)</sup>
	3	117	130	144 <sup>(1)</sup>	48	54	59 <sup>(1)</sup>	57	64	71 <sup>(1)</sup>
	4	143	158	173 <sup>(1)</sup>	59	65	72 <sup>(1)</sup>	70	78	85 <sup>(1)</sup>

(1)

Domaine sans exigence parasismique

Pose non autorisée avec ossature aluminium et rivets aluminium

Les valeurs du tableau peuvent être divisées par 2 en doublant le nombre d'équerres et en les fixant en vis-à-vis.



Avec l'assistance technique de la Société ETANCO, ces sollicitations peuvent être réduites en diminuant la longueur des profilés, ou dans le cas où les plaques sont fixées sur au moins 4 profilés verticaux, en alternant la position des points fixes par rapport à l'ossature.

**Tableau 6- Sollicitations en traction-cisaillement appliquées à la cheville métallique**  
Plaques posées horizontalement ou verticalement sur profilés de longueur 3200 mm maxi.  
maintenues par 4 pattes-équerres de longueur 100 mm maxi, d'entraxe 1 m maxi  
Système FACALU (ETANCO), Ossature de conception bridée  
Selon l'arrêté du 22 octobre 2010 et ses modificatifs et de l'Eurocode 8-P1

	Zones de sismicité	Pose horizontale des plaques			Pose verticale des plaques de 1250 mm de largeur			Pose verticale des plaques de 1500 mm de largeur		
		Classes de catégories d'importance des bâtiments			Classes de catégories d'importance des bâtiments			Classes de catégories d'importance des bâtiments		
		II	III	IV	II	III	IV	II	III	IV
Sollicitation traction (N)	2		518	600 <sup>(1)</sup>		214	248 <sup>(1)</sup>		255	296 <sup>(1)</sup>
	3	518	600	682 <sup>(1)</sup>	214	248	282 <sup>(1)</sup>	255	296	336 <sup>(1)</sup>
	4	660	750	840 <sup>(1)</sup>	273	310	348 <sup>(1)</sup>	326	370	415 <sup>(1)</sup>
Sollicitation cisaillement (N)	2		117	130 <sup>(1)</sup>		48	54 <sup>(1)</sup>		57	64 <sup>(1)</sup>
	3	117	130	144 <sup>(1)</sup>	48	54	59 <sup>(1)</sup>	57	64	71 <sup>(1)</sup>
	4	143	158	173 <sup>(1)</sup>	59	65	72 <sup>(1)</sup>	70	78	85 <sup>(1)</sup>

**Tableau 7- Pose en soubassement**  
Sollicitations en traction-cisaillement appliquées à la cheville métallique  
Plaques posées verticalement sur profilés de longueur 3200 mm maxi ou 2500 mm max.  
maintenues par 4 pattes-équerres de longueur 160 mm maxi, d'entraxe 1 m maxi  
Système FACALU (ETANCO), ossature de conception bridée  
Selon l'arrêté du 22 octobre 2010 et ses modificatifs et de l'Eurocode 8-P1

Pose verticale des plaques de 1220 mm de largeur (**)							
	Zones de sismicité	Sur profilés de 3200 mm			Sur profilés de 2500 mm		
		Classes de catégories d'importance des bâtiments			Classes de catégories d'importance des bâtiments		
		II	III	IV	II	III	IV
Sollicitation traction (N)	2		788	913 <sup>(1)</sup>		616	713 <sup>(1)</sup>
	3	788	913	1038 <sup>(1)</sup>	616	713	811 <sup>(1)</sup>
	4	1004	1142	1279 <sup>(1)</sup>	784	892	999 <sup>(1)</sup>
Sollicitation cisaillement (N)	2		102	114 <sup>(1)</sup>		80	89 <sup>(1)</sup>
	3	102	114	125 <sup>(1)</sup>	80	89	98 <sup>(1)</sup>
	4	125	138	151 <sup>(1)</sup>	98	108	118 <sup>(1)</sup>

 Domaine sans exigence parasismique  
 Pose non autorisée avec ossature aluminium et rivets aluminium

(\*\*) Les valeurs du tableau peuvent être divisées par 2 en doublant le nombre d'équerres et en les fixant en vis-à-vis.

**Tableau 8- Pose en soubassement**

**Sollicitations en traction-cisaillement appliquées à la cheville métallique**  
**Plaques posées verticalement sur profilés de longueur 3200 mm maxi ou 2500 mm maxi**  
**maintenues par 4 pattes-équerres de longueur 100 mm maxi, d'entraxe 1 m maxi**  
**Système FACALU (ETANCO), ossature de conception bridée**  
**Selon l'arrêté du 22 octobre 2010 et ses modificatifs et de l'Eurocode 8-P1**

Pose verticale des plaques de 1220 mm de largeur <sup>(**)</sup>							
Pose verticale des plaques	Zones de sismicité	Sur profilés de 3200 mm			Sur profilés de 2500 mm		
		Classes de catégories d'importance des bâtiments			Classes de catégories d'importance des bâtiments		
		II	III	IV	II	III	IV
Sollicitation traction (N)	2		453	525 <sup>(1)</sup>		354	410 <sup>(1)</sup>
	3	453	525	596 <sup>(1)</sup>	354	410	466 <sup>(1)</sup>
	4	578	656	735 <sup>(1)</sup>	451	513	574 <sup>(1)</sup>
Sollicitation cisaillement (N)	2		102	114 <sup>(1)</sup>		80	89 <sup>(1)</sup>
	3	102	114	125 <sup>(1)</sup>	80	89	98 <sup>(1)</sup>
	4	125	138	151 <sup>(1)</sup>	98	108	118 <sup>(1)</sup>


(\*\*) Les valeurs du tableau peuvent être divisées par 2 en doublant le nombre d'équerres et en les fixant en vis-à-vis.

Avec l'assistance technique de la Société ETANCO, ces sollicitations peuvent être réduites en diminuant la longueur des profilés, ou dans le cas où les plaques sont fixées sur au moins 4 profilés verticaux, en alternant la position des points fixes par rapport à l'ossature.

**Tableau 9- Sollicitations en traction-cisaillement appliquées à la cheville métallique.**

**Plaques posées horizontalement ou verticalement sur profilés de longueur 3200 mm maxi,**  
**maintenues par 4 pattes-équerres de longueur 275 mm maxi., d'entraxe 1 m maxi**  
**Système MAC-FOX (HILTI MFT-MFI L et MFT-MFI M), Ossature de conception librement dilatable**  
**Selon l'arrêté du 22 octobre 2010 et ses modificatifs et de l'Eurocode 8-P1**

Pose verticale des plaques	Zones de sismicité	Point Fixe			Point Coulissant		
		Classes de catégories d'importance des bâtiments			Classes de catégories d'importance des bâtiments		
		II	III	IV	II	III	IV
Sollicitation traction (N)	2		2110	2200 <sup>(1)</sup> <sup>(1)</sup>		530	610
	3	2270	2410	2540 <sup>(1)</sup>	690	820	960 <sup>(1)</sup>
	4	2580	2780	2980 <sup>(1)</sup>	1000	1200	1400 <sup>(1)</sup>
Sollicitation cisaillement (N)	2		330	340 <sup>(1)</sup>		60	70 <sup>(1)</sup>
	3	330	340	350 <sup>(1)</sup>	80	90	110 <sup>(1)</sup>
	4	350	360	370 <sup>(1)</sup>	110	140	160 <sup>(1)</sup>

 Domaine sans exigence parasismique

 (1) Pose non autorisée avec ossature aluminium et rivets aluminium



## Tableaux et figures de l'Annexe Technique

**Tableau 10 – Résistance admissible (en Pa) sous vent normal (selon les règles NV 65 modifiées) en bardage rapporté**

Entraxe nominal ossature verticale : 600 mm			
Entraxe vertical des fixations	400	500	600
H x V*			
2 x 2	1913	1913	1913
2 x 3	1975	1092	846
2 x n ou n x 2 avec n>3	1594	1194	927
3 x 3	1275	1126	901
3 x n avec n>3	1607	1237	986
n x 3 avec n > 3	1607	1237	986

Entraxe nominal ossature verticale : 400 mm			
Entraxe vertical des fixations	400	500	600
HxV*			
4 x 3	2125	1976	1607
4 x n ou n x 4 avec n>3	2801	2185	1777

\* H : nombre de fixations sur la ligne horizontale et V : nombre de fixations sur la ligne verticale

Concernant la tenue au vent, les valeurs admissibles sous vent normal annoncées vis-à-vis des effets de la dépression tiennent compte d'un coefficient de sécurité pris égal à 3,5 sur la valeur de ruine.

**Tableau 11 - Caractéristiques des plaques**

Caractéristiques	Valeur	Tolérance	Unité	Références NF EN 12467
Masse volumique (à sec sortie d'étuve)	1650	650	kg/m <sup>3</sup>	§7.3.1
Résistance à la flexion	≥ 18	-	N/mm <sup>2</sup>	§5.4.3
Module d'élasticité	≥12 000	-	N/mm <sup>2</sup>	§5.4.4
Absorption d'eau	15	65	%	-
Coefficient de dilatation hygrique (de 30 % à 90 HR)	1.0	-	mm/m	§5.4.3

**Tableau 12 – Coefficients de transmission thermique, ponctuel  $\chi$  et surfacique  $U_c$  du bardage rapporté en fonction du type de fixation, du type de patte équerre et de l'épaisseur d'isolation**

**Coefficients  $\chi$  pour MFT-MFI L et MFT-MFI M**

Les coefficients thermiques pour chaque patte équerre avec sa cale isolante sont rappelés dans le tableau suivant :

Patte équerre et cale isolante	Epaisseur d'isolant	Coefficient $U_c$ en W/m <sup>2</sup> K	Coefficient $\chi$ de la patte équerre avec sa cale isolante <sup>(1)</sup> en W/K	
			Type de fixation de la patte équerre :	
			Cheville HRD-H 10 <sup>(2)</sup>	Goujon HST 10 <sup>(3)</sup>
MFT-MFI L	50 mm	0,50	0,156	0,148
	100 mm	0,27	0,161	0,155
	200 mm	0,14	0,144	0,139
	250 mm	0,12	0,135	0,131
MFT-MFI M	50 mm	0,50	0,091	0,088
	100 mm	0,27	0,094	0,091
	200 mm	0,14	0,082	0,080
	250 mm	0,12	0,076	0,074

<sup>(1)</sup> le coefficient  $\chi$  de l'équerre avec sa cale isolante prend en compte la présence des fixations de la patte-équerre au mur support (trois fixations pour MFT-MFI L et une seule pour MFT-MFI M).

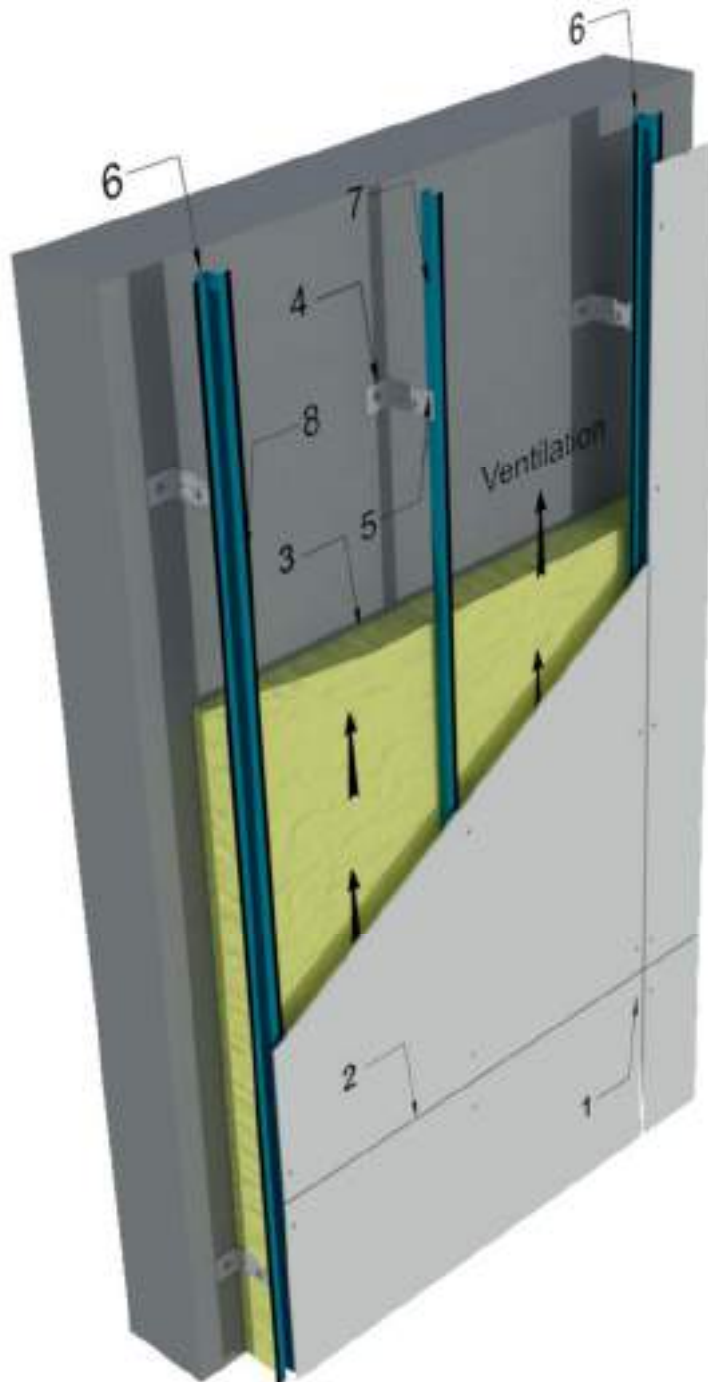
<sup>(2)</sup> cheville HRD-H 10 en acier associée à une douille en polyamide de Ø 10.

<sup>(3)</sup> goujon HST 10 en acier inox de Ø 10.

## Sommaire des figures

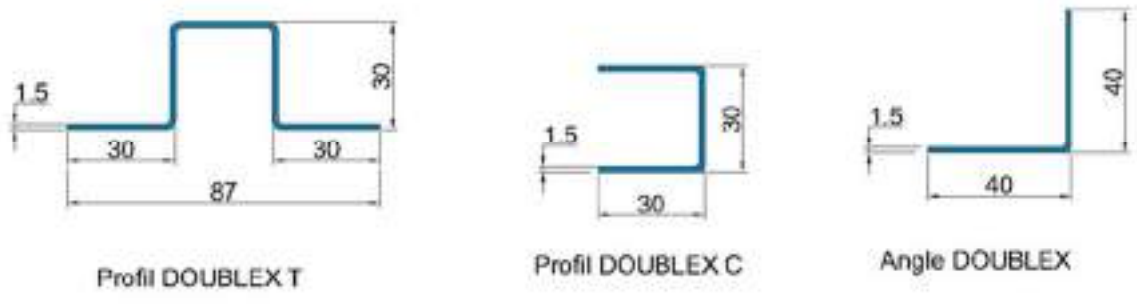
Figure 1 - Principe du bardage NATURA sur ossature Doublex .....	28
Figure 2 - Profils DOUBLEX .....	29
Figure 3 - Exemples de profils aluminium .....	29
Figure 4a - Patte-équerre EQUERELO .....	30
Figure 4b - Patte-équerre Hilti MFT-MFI M et MFT-MFI L .....	31
Figure 4c - Patte-équerre ISOLALU LR80 et LR150 .....	32
Figure 4d - Patte-équerre ISOLCO 3000 P .....	33
Figure 4e - Patte-équerre KX-VBS-11 et KX-VBD-11 .....	34
Figure 5 - Rivets de fixation sur ossature DOUBLEX .....	35
Figure 6 - Fixation des plaques Equitone [NATURA] sur ossature Aluminium : Rivets .....	35
Figure 7 - Positionnement des bandes adhésives .....	35
Figure 8 - Exemples de joint horizontal .....	36
Figure 9 - Pose de l'ossature DOUBLEX .....	36
Figure 10 - Aboutement .....	36
Figure 11 - Principe points fixes et points coulissants .....	37
Figure 12 - Positionnement des points fixes et des points coulissants .....	38
Figure 13 - Foret de centrage et cale de serrage pour fixation des points coulissants .....	39
Figure 14 - Rivetage sur ossature DOUBLEX T .....	39
Figure 15 - Rivetage sur ossature DOUBLEX C .....	40
Figure 16 - Rive haute et rive basse .....	41
Figure 17 - Angle sortant .....	42
Figure 18 - Angle rentrant .....	42
Figure 19 - Coupe sur linteau .....	43
Figure 20 - Coupe sur appui .....	43
Figure 21 - Encadrement de fenêtre (coupe sur tableau) .....	44
Figure 22 - Fractionnement de la lame d'air .....	44
Figure 23 - Joint de dilatation .....	45
Figure 24 - Fractionnement de l'ossature pour des montants en acier d'une longueur supérieure à 6 m. ....	45
Figure 25 - Fractionnement de l'ossature pour des montants en acier d'une longueur inférieure ou égale 6 m. ....	46
Figure 26 - Fractionnement de l'ossature pour des montants en aluminium d'une longueur supérieure à 3 m .....	47
Figure 27 - Fractionnement de l'ossature pour des montants en aluminium d'une longueur inférieure ou égale à 3 m .....	48
Figure 28 - Pose en sous-face de dalle .....	49
Figure 29 - Jonction entre bardage et sous-face .....	50
Figure 30 - Principe de pose en partie courante en zones sismiques .....	51
Figure 31 - Fractionnement de l'ossature au niveau du plancher .....	52
Figure 32 - Joint de dilatation compris entre 12 et 15 cm .....	52

## Figures du Dossier Technique

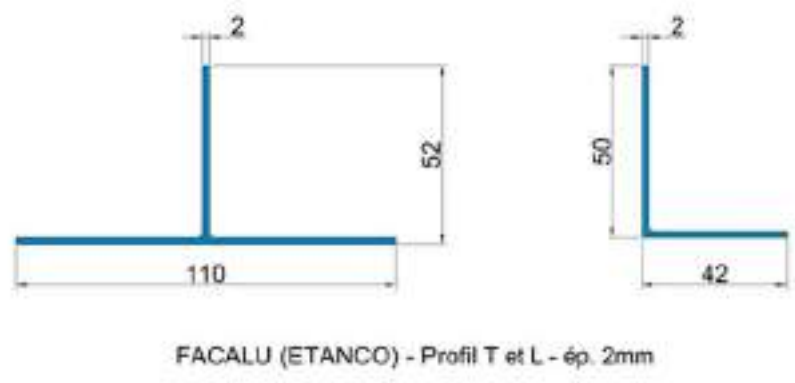


- 1 : Fixation
- 2 : Joint horizontal ouvert ou fermé
- 3 : Isolant
- 4 : Equerelo
- 5 : Rivet RF10
- 6 : Profil T
- 7 : Profil C
- 8 : Bande adhésive compressive Norseal 2521

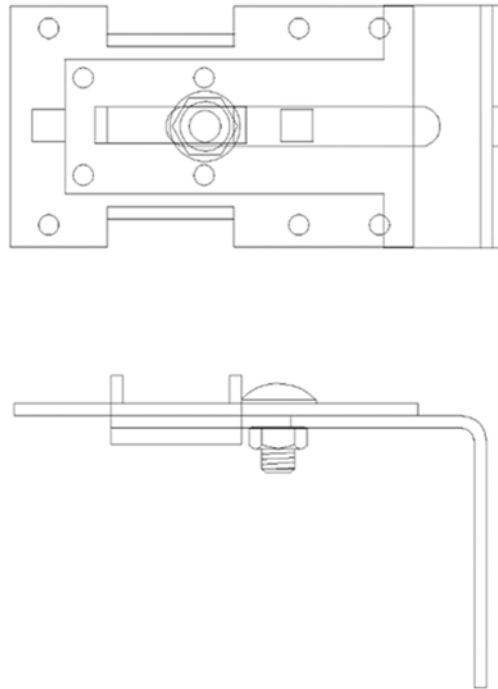
**Figure 1 - Principe du bardage NATURA sur ossature Doublex**



**Figure 2 - Profils DOUBLEX**

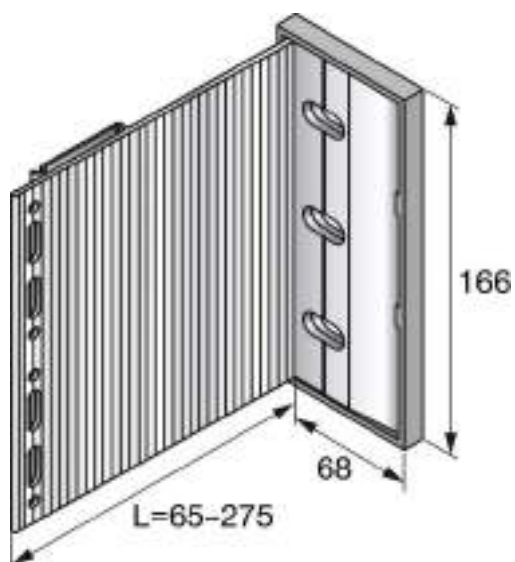


**Figure 3 - Exemples de profils aluminium**

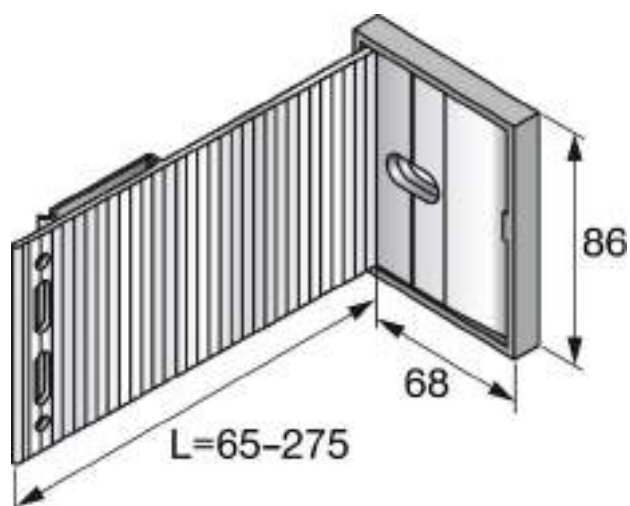


Patte-équerre	Charges verticales $R_{\alpha}$ ( $\Delta l = 3$ mm) daN	Charges horizontales $R_{\alpha}$ daN
Equerelo 100	23,5	76
Equerelo 150	14,0	80

**Figure 4a - Patte-équerre EQUERELO**



MFT-MFI L



MFT-MFI M

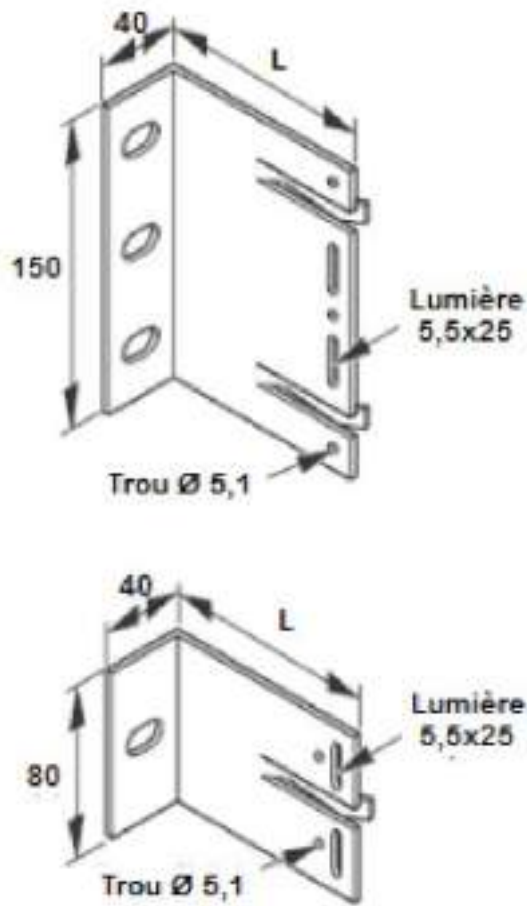
Résistance admissible  $F_d$  à 1 mm, selon l'Annexe 1 du *Cahier du CSTB 3194\_V2*

Longueur de la patte-équerre MFT-MFI (mm)	Résistance admissible (daN)
65	174
95	167
125	173
155	181
185	160
215	83
245	104
275	77

Résistance admissible sous vent normal selon les NV65 modifiées

Type de la patte-équerre MFT-MFI (mm)	Résistance admissible (daN)
MFT-MFI M (point coulissant)	280
MFT-MFI L (point fixe)	555

**Figure 4b - Patte-équerre Hilti MFT-MFI M et MFT-MFI L**

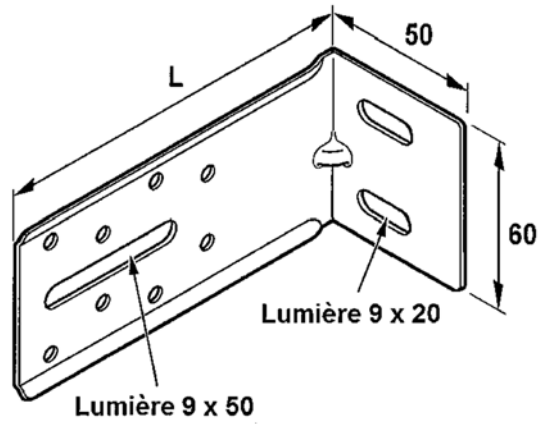


Résistance caractéristique, selon l'Annexe 1 du *Cahier du CSTB 3194\_V2*

Longueur des équerres (mm)	Charge verticale (daN)	Charge Horizontale (daN)	
	R <sub>cd</sub> 3 mm	LR80	LR150
60	160	250	250
80	165	250	250
100	272	250	250
120	165	250	250
140	232	250	250
160	291	250	250

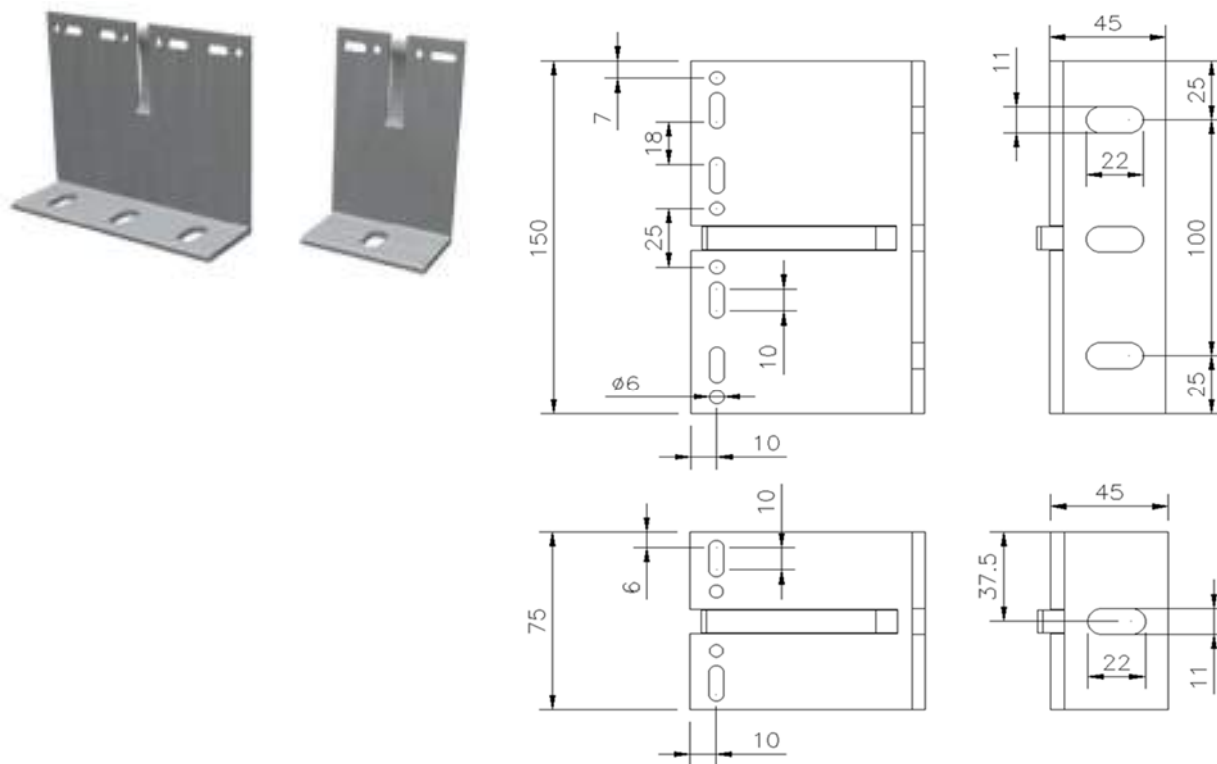
**Figure 4c - Patte-équerre ISOLALU LR80 et LR150**





Résistances <b>admissibles</b> déterminées à partir des essais de l'Annexe 1 du <i>Cahier du CSTB 3194_V2</i>		
Longueur des équerres (en mm)	Résistances <b>admissibles</b> aux charges verticales $R_{\alpha}$ en daN / f3 mm (coef. 1,5)	Résistances <b>admissibles</b> aux charges horizontales (daN)
200	11,2	65
240	8,6	

**Figure 4d - Patte-équerre ISOLCO 3000 P**



Longueur équerre	Résistance admissible Charge verticale [daN] (Coefficient 2.25)	Résistance admissible Charge horizontale [daN]	
	Sous 3 mm	Patte-équerre KX-VBD-11 Point fixe	Patte-équerre KX-VBS-11 Point coulissant
60	98	248	184
90	138	248	184
120	107	248	184
150	120	248	184
180	93	248	184
210	80	248	184

**Figure 4e - Patte-équerre KX-VBS-11 et KX-VBD-11**

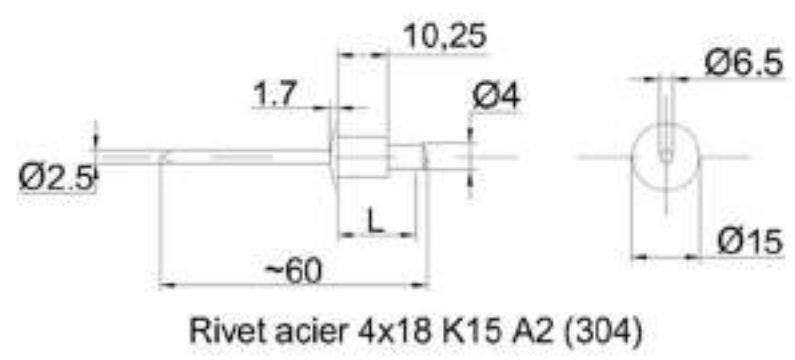


Figure 5 - Rivets de fixation sur ossature DOUBLEX

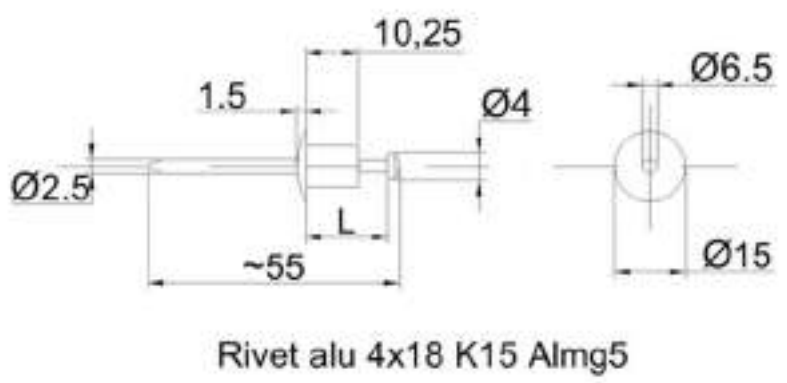


Figure 6 - Fixation des plaques Equitone [NATURA] sur ossature Aluminium : Rivets

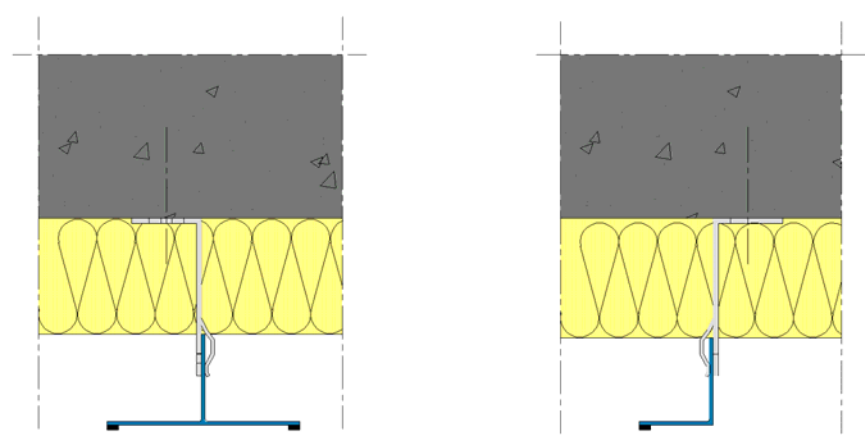
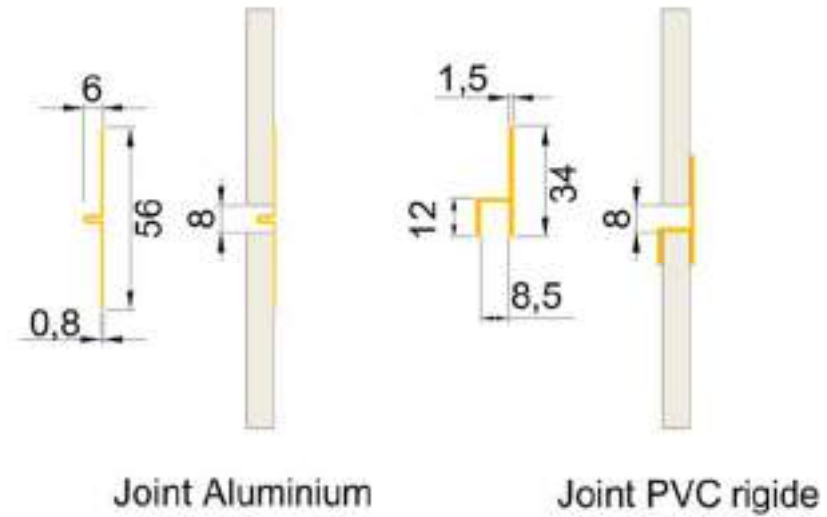
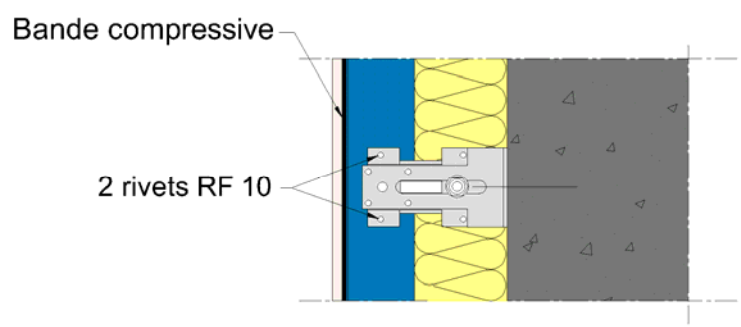


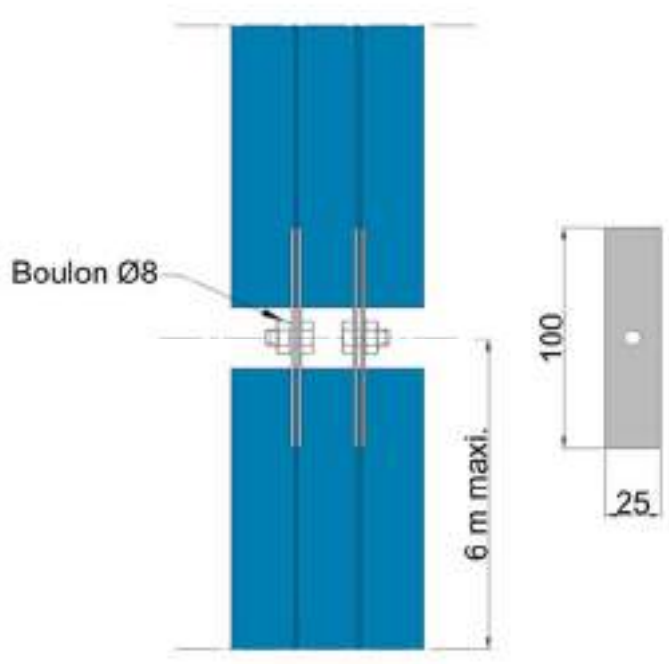
Figure 7 - Positionnement des bandes adhésives



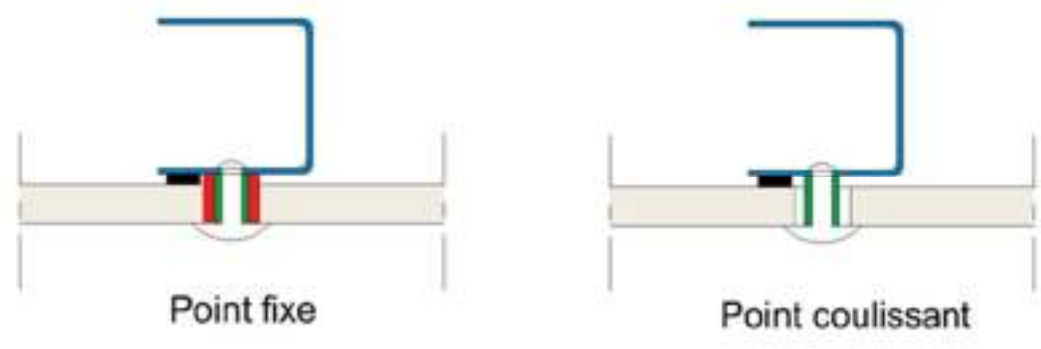
**Figure 8 - Exemples de joint horizontal**



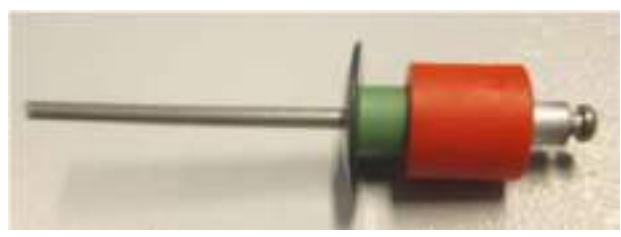
**Figure 9 - Pose de l'ossature DOUBLEX**



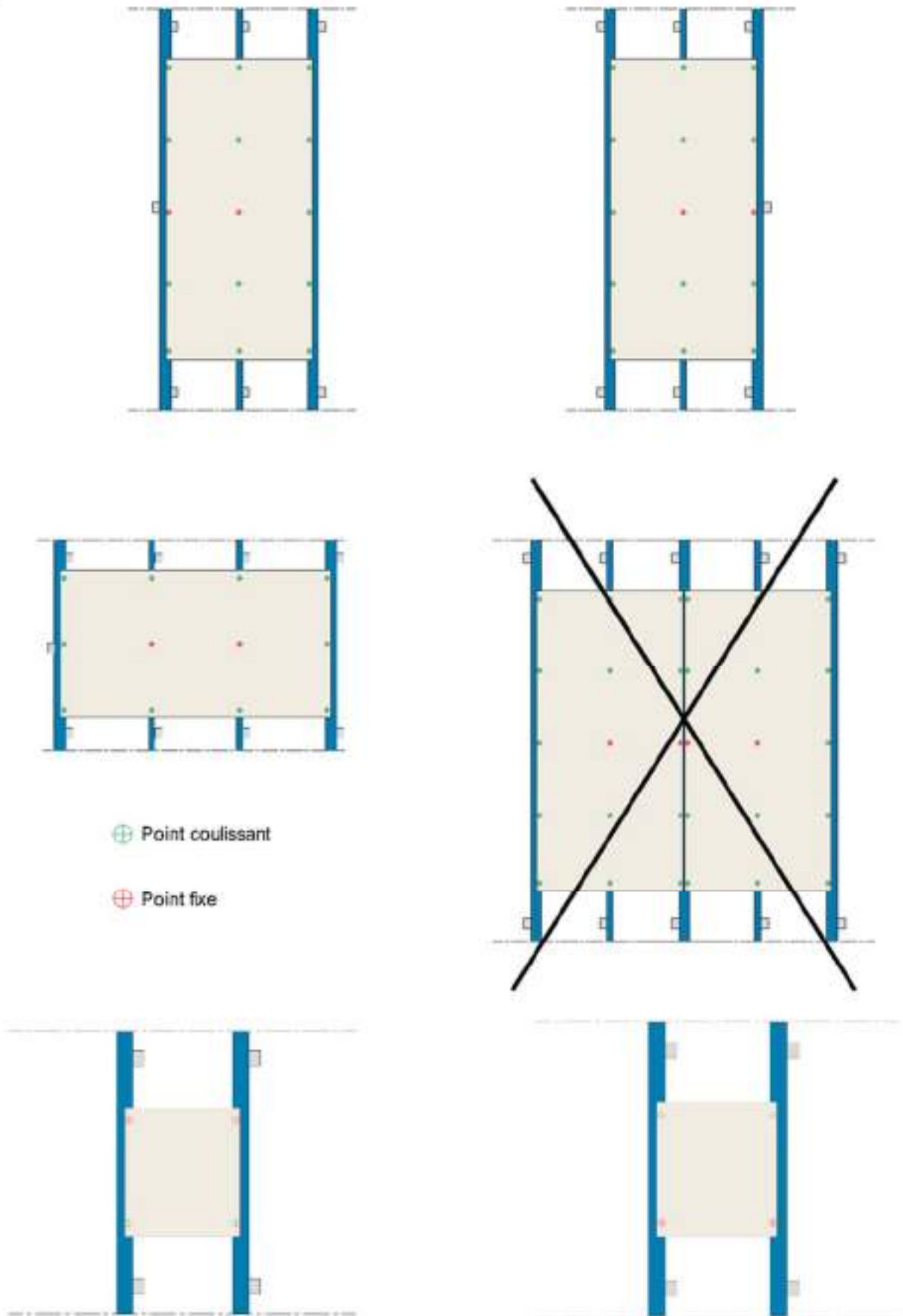
**Figure 10 - Aboutement**



Ossature	Type de fixation	Diamètre de perçage des plaques (mm)	2 points fixes	Points coulissants	Diamètre de perçage de l'ossature (mm)
Doublex	Rivet acier	11	Rivet + Rondelle Ø10,9 mm + Rondelle Ø 6,6 mm	Rivet + Rondelle Ø 6,6 mm	4,1
Aluminium	Rivet alu	11	Rivet + Rondelle Ø10,9 mm + Rondelle Ø 6,6 mm	Rivet + Rondelle Ø 6,6 mm	4,1

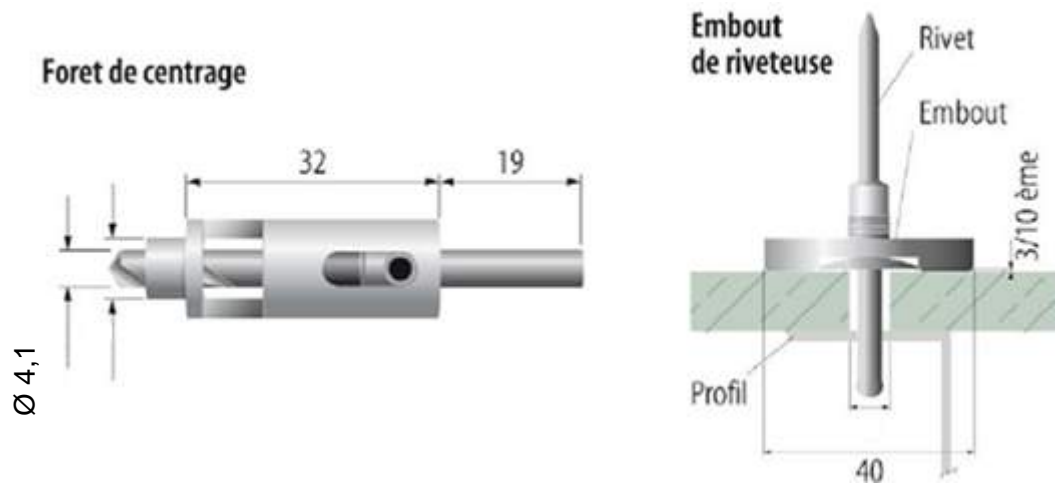


**Figure 11 - Principe points fixes et points coulissants**



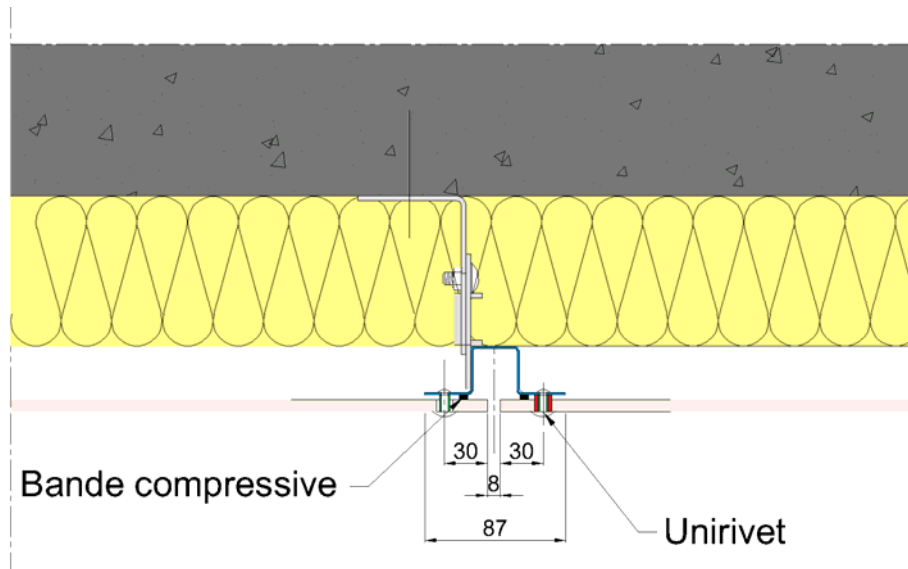
Deux points de fixation fixes d'une seule et même plaque ne peuvent pas être placés sur le même profilé.  
Le positionnement des points fixes devra être le même sur chaque plaque du projet.

**Figure 12 - Positionnement des points fixes et des points coulissants**

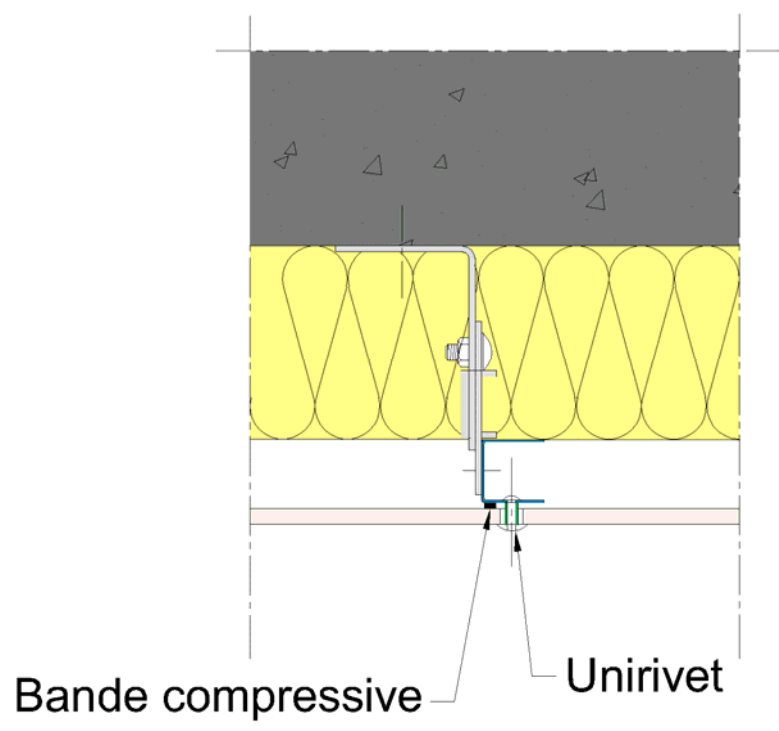


Ossature	Type de fixation	Diamètre de préperçage des plaques	
		Point coulissant	Point fixe
Aluminium	Rivet	11	11
Doublex	Rivet	11	11

**Figure 13 - Foret de centrage et cale de serrage pour fixation des points coulissants**

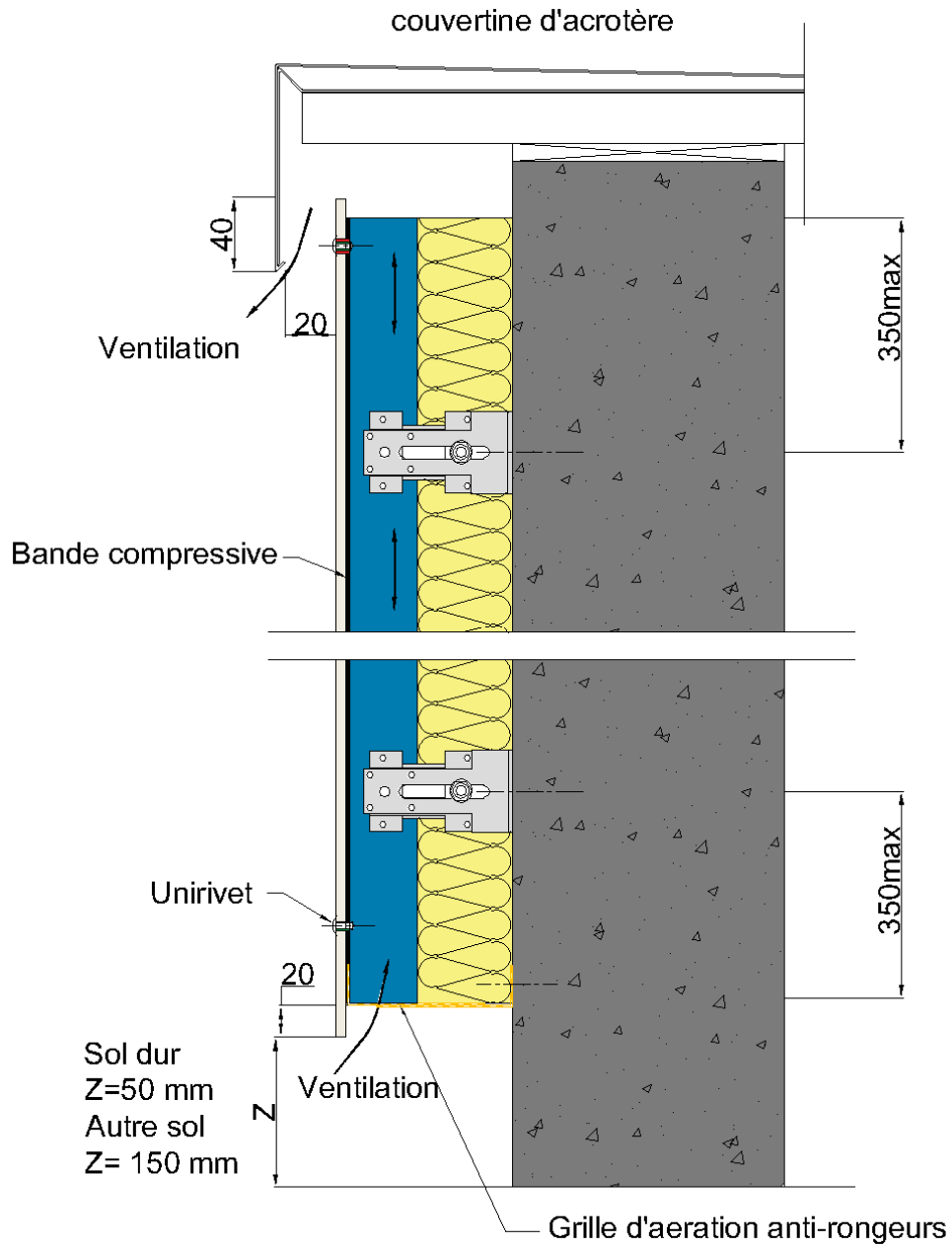


**Figure 14 - Rivetage sur ossature DOUBLEX T**

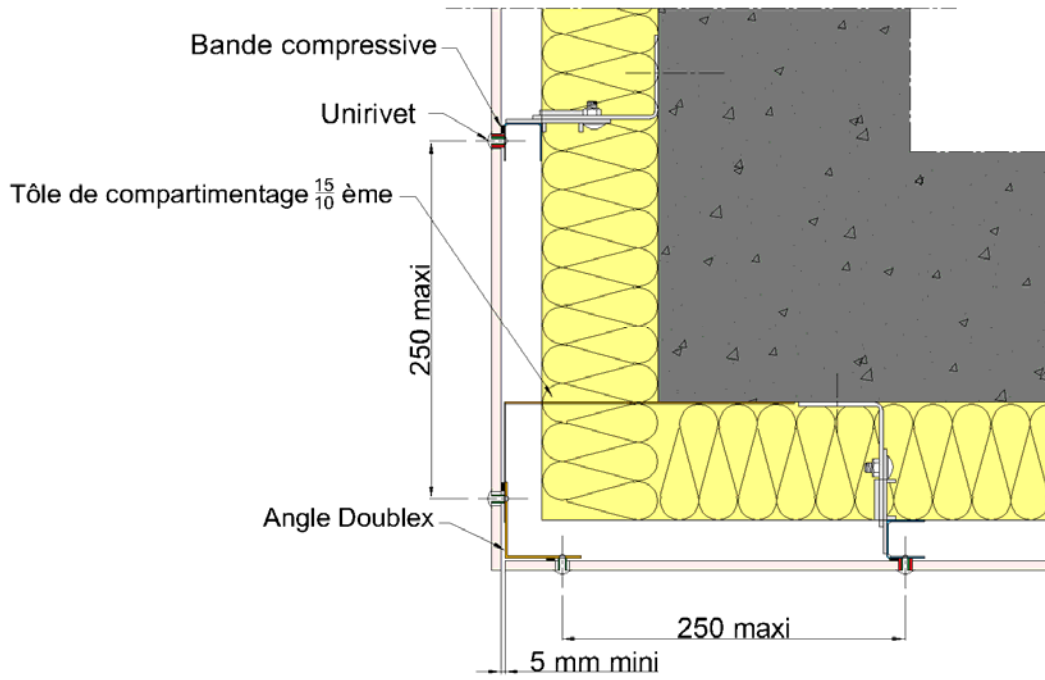


*Figure 15 - Rivetage sur ossature DOUBLEX C*

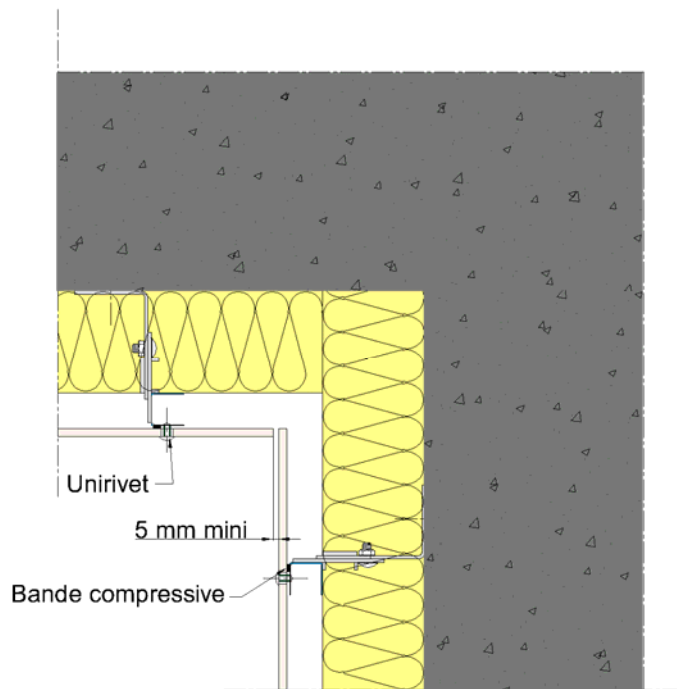




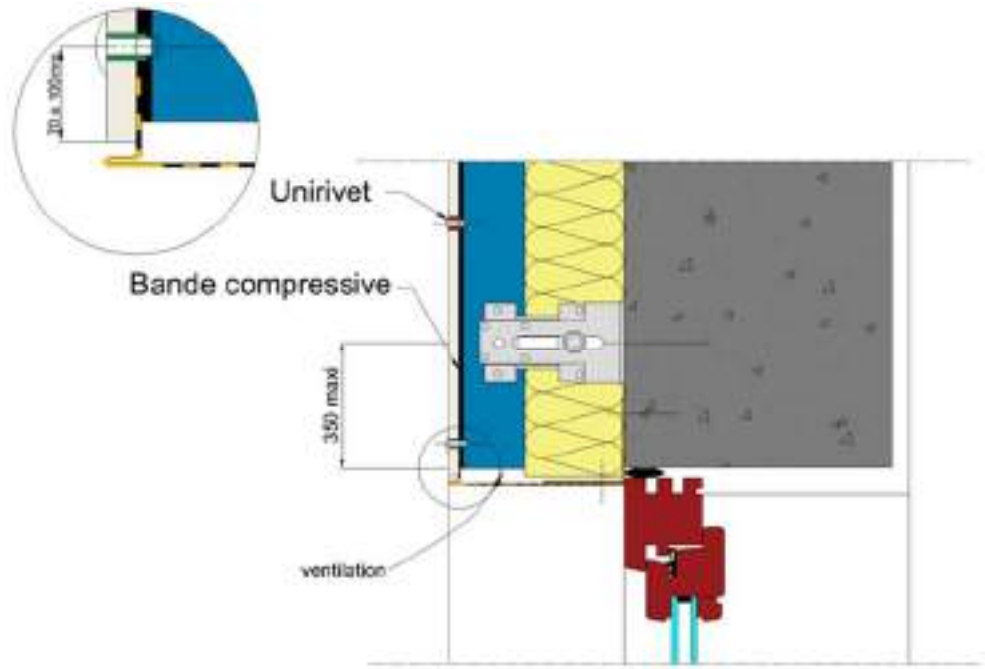
**Figure 16 - Rive haute et rive basse**



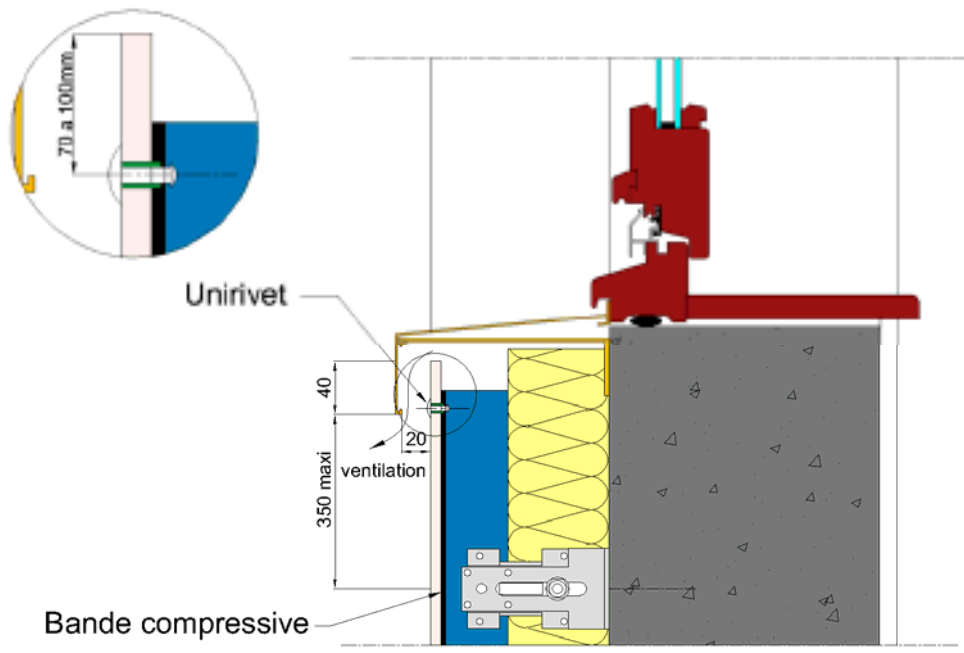
**Figure 17 - Angle sortant**



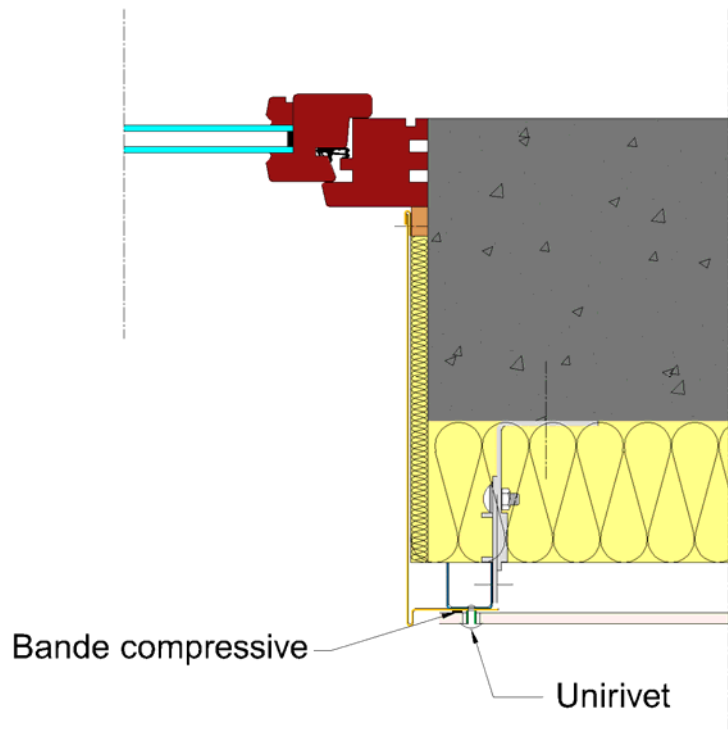
**Figure 18 - Angle rentrant**



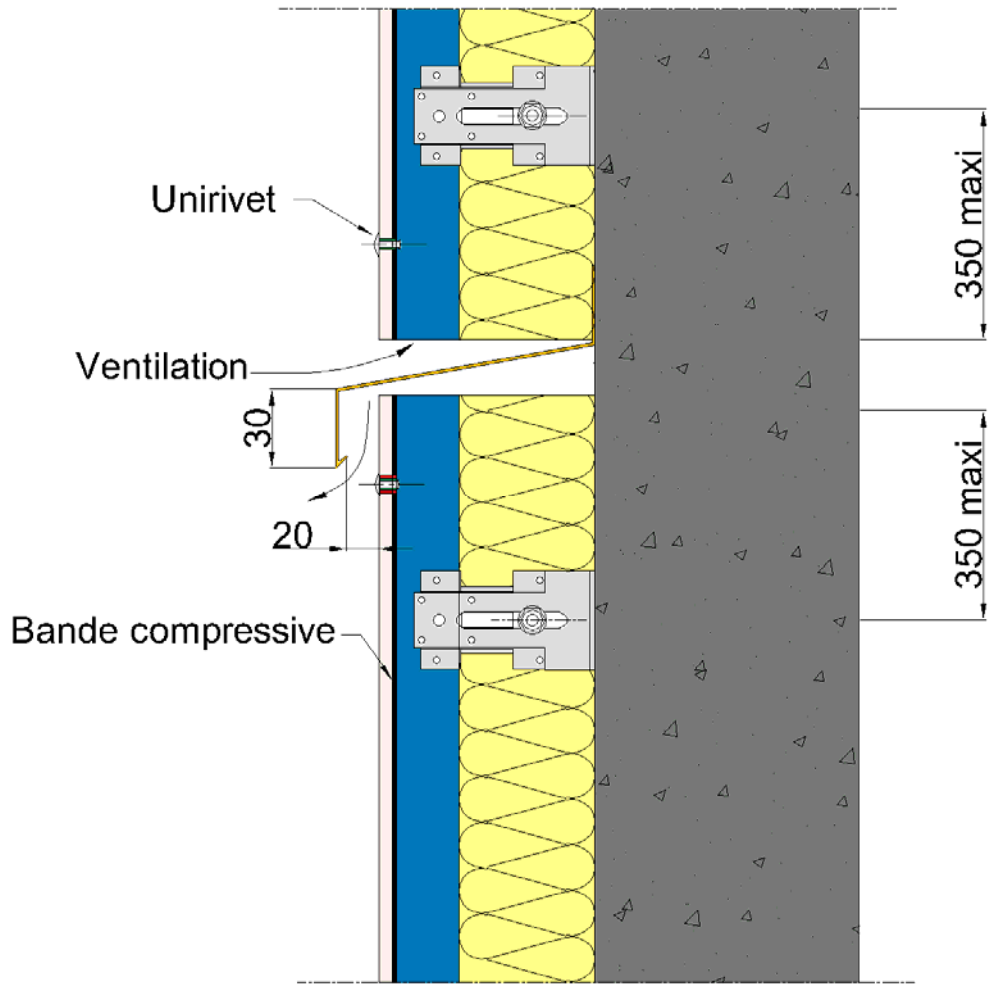
**Figure 19 - Coupe sur linteau**



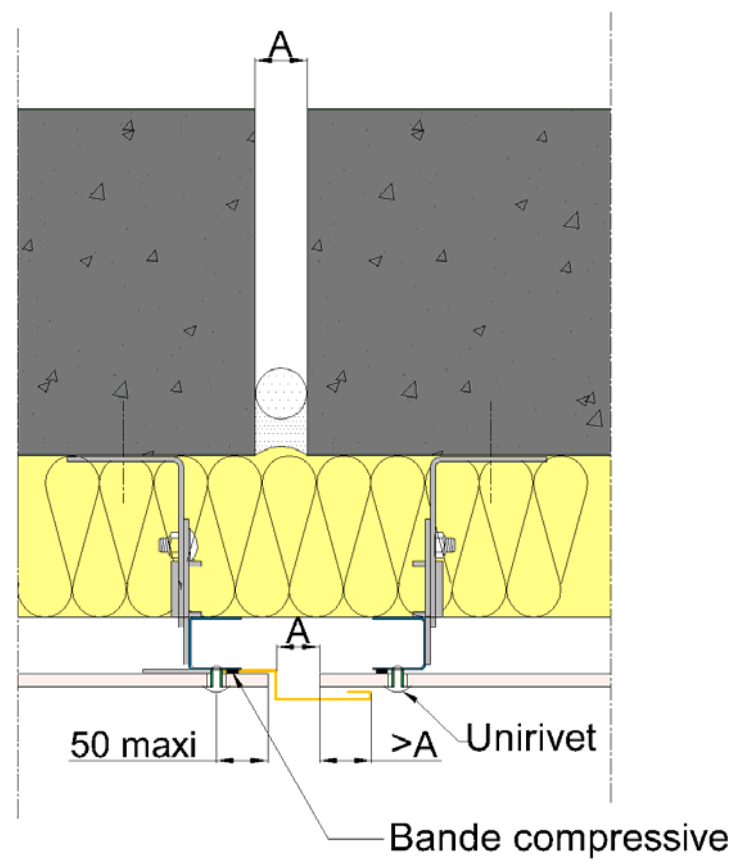
**Figure 20 - Coupe sur appui**



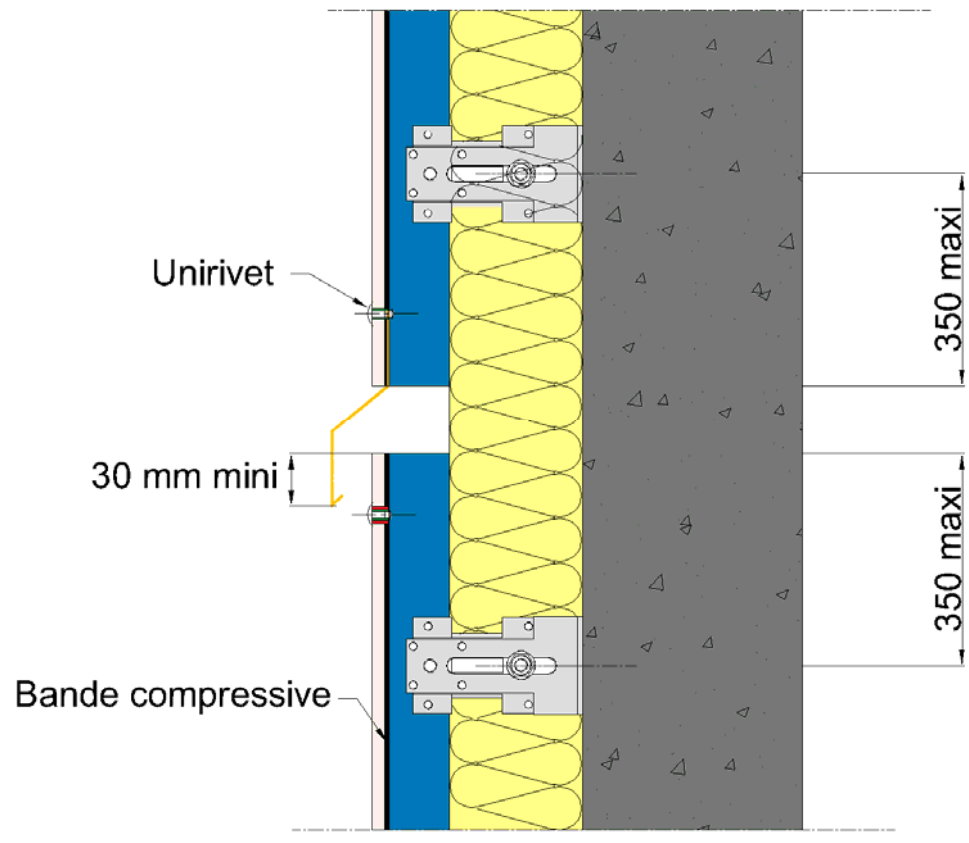
**Figure 21 - Encadrement de fenêtre (coupe sur tableau)**



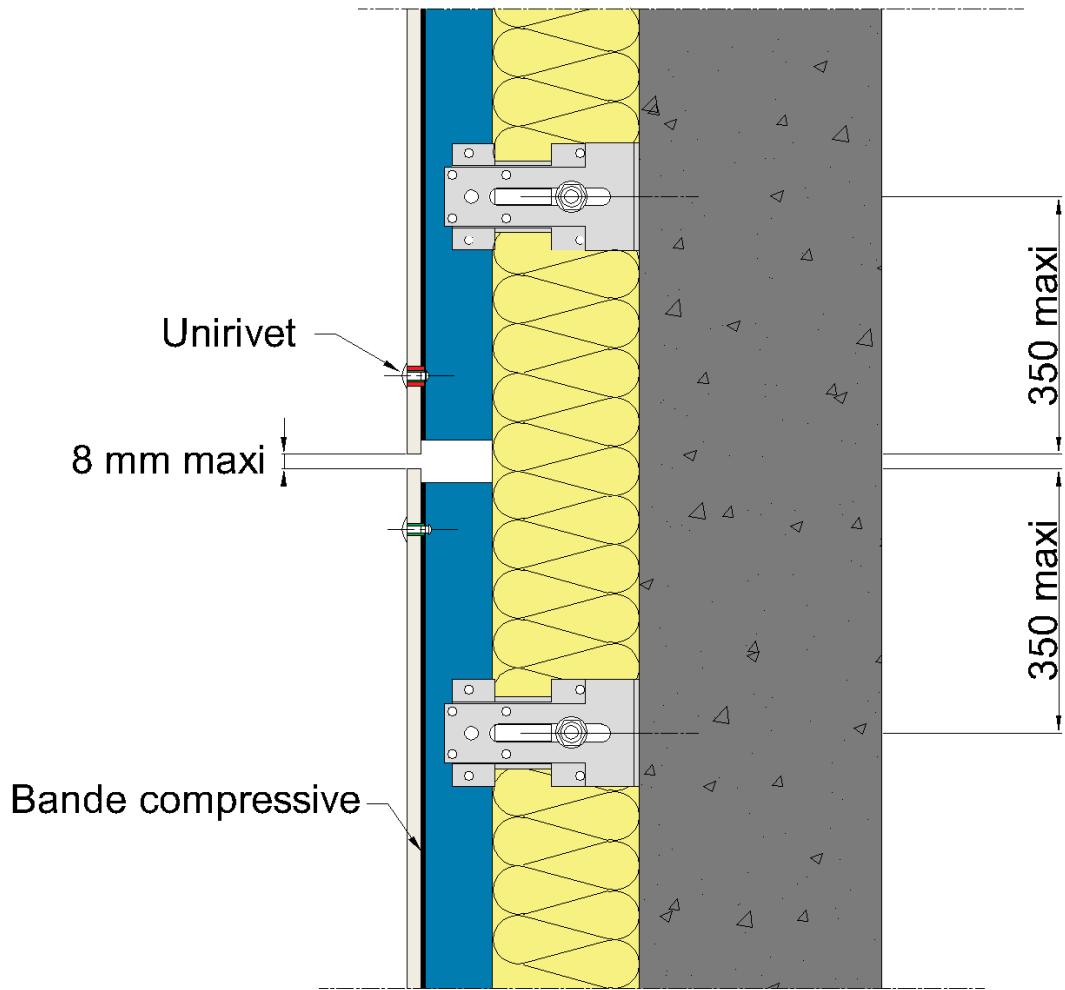
**Figure 22 - Fractionnement de la lame d'air**



**Figure 23 - Joint de dilatation**



**Figure 24 - Fractionnement de l'ossature pour des montants en acier d'une longueur supérieure à 6 m.**



**Figure 25 - Fractionnement de l'ossature pour des montants en acier d'une longueur inférieure ou égale 6 m.**

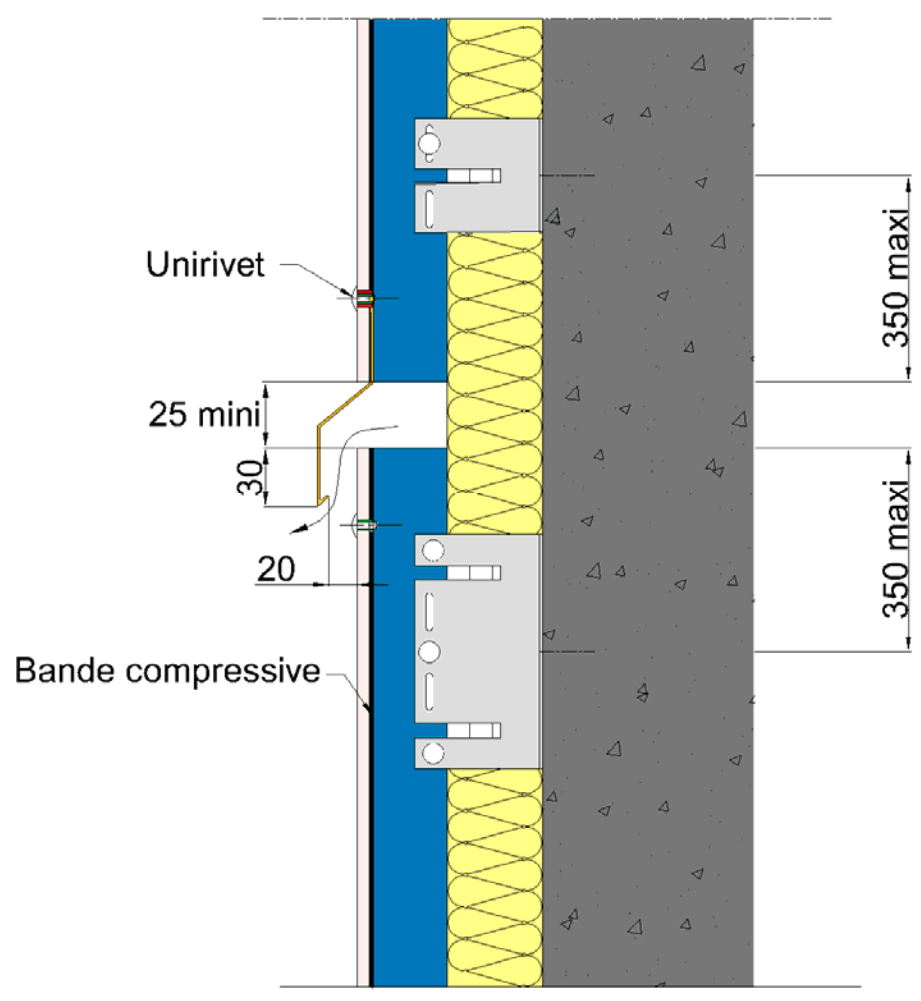
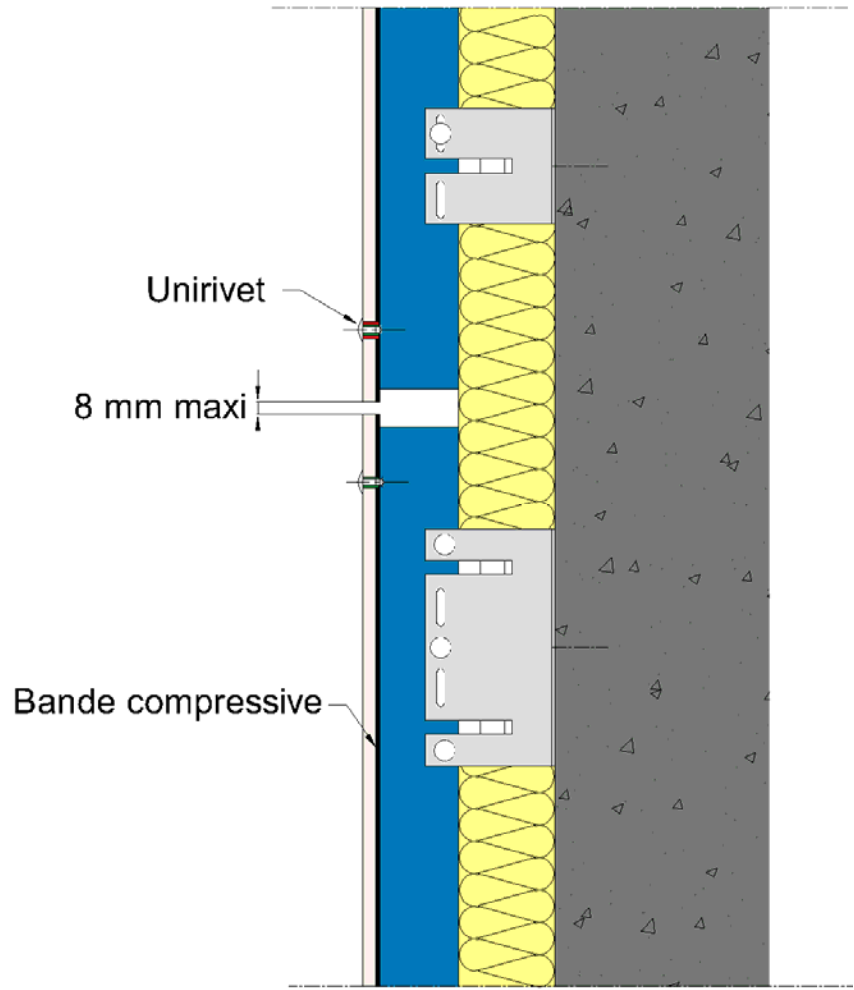


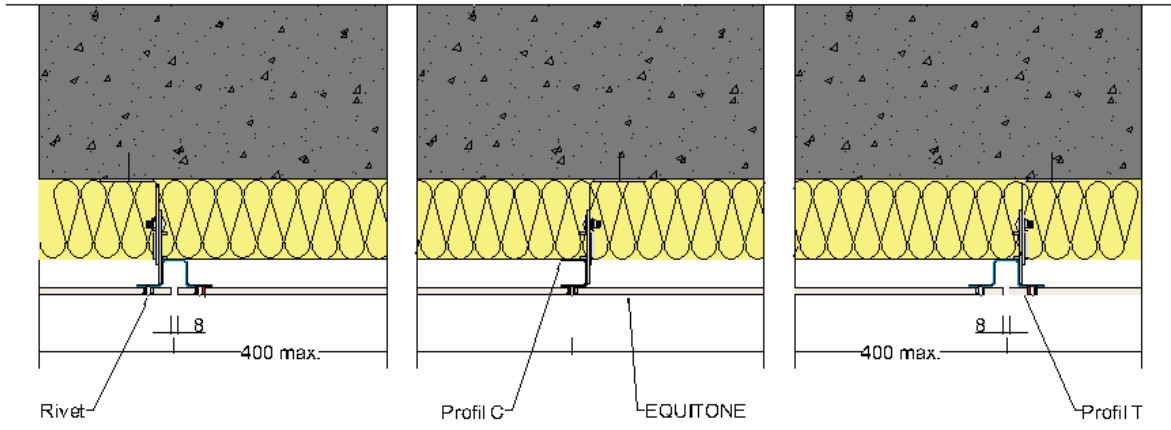
Figure 26 - Fractionnement de l'ossature pour des montants en aluminium d'une longueur supérieure à 3 m



**Figure 27 - Fractionnement de l'ossature pour des montants en aluminium d'une longueur inférieure ou égale à 3 m**



HABILLAGE AVEC ISOLATION



HABILLAGE SANS ISOLATION

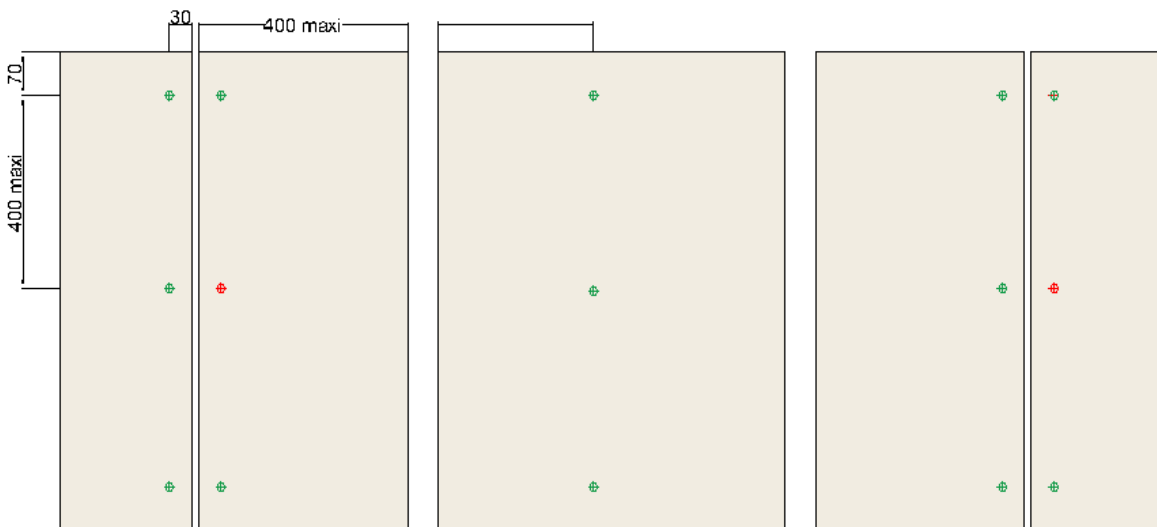
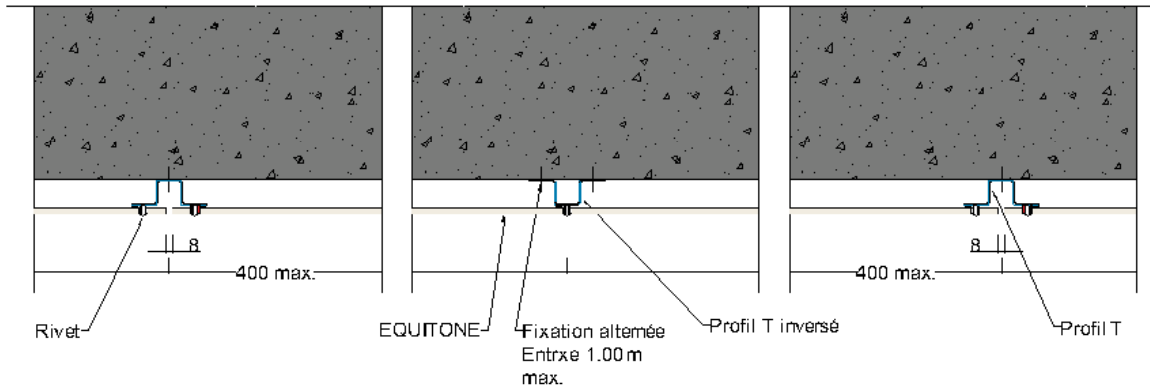
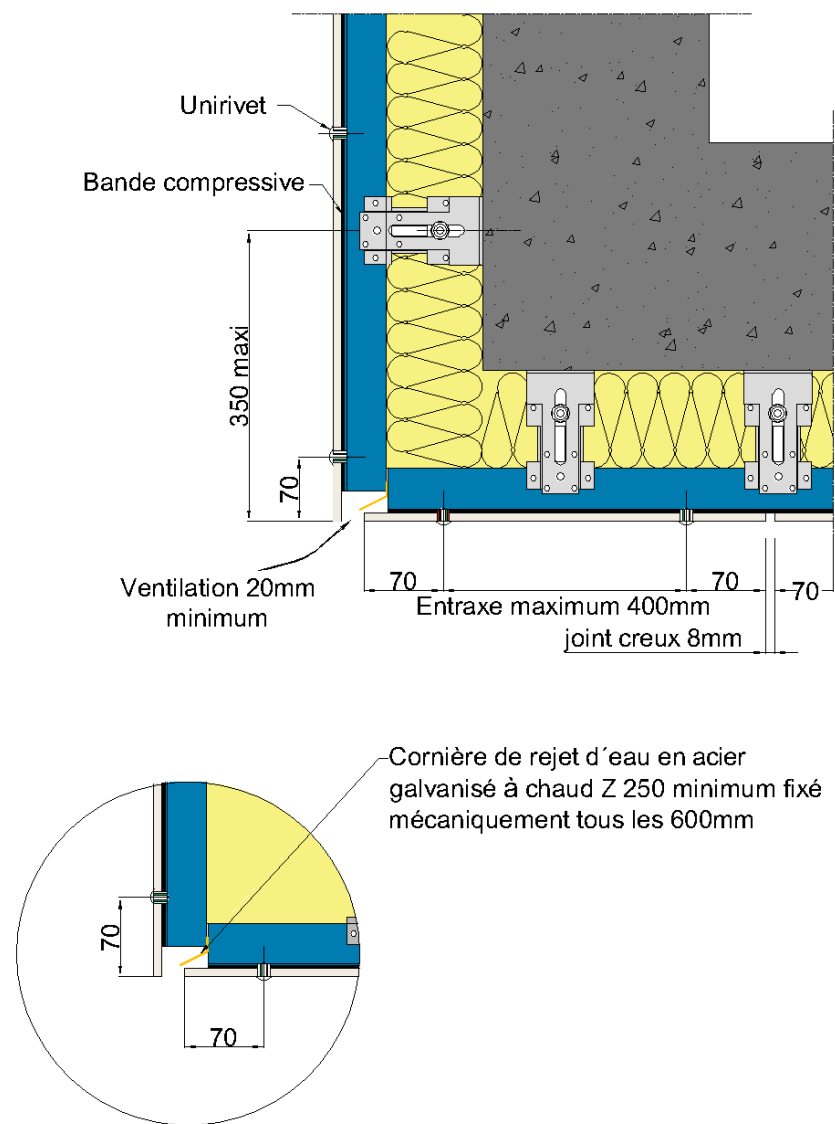
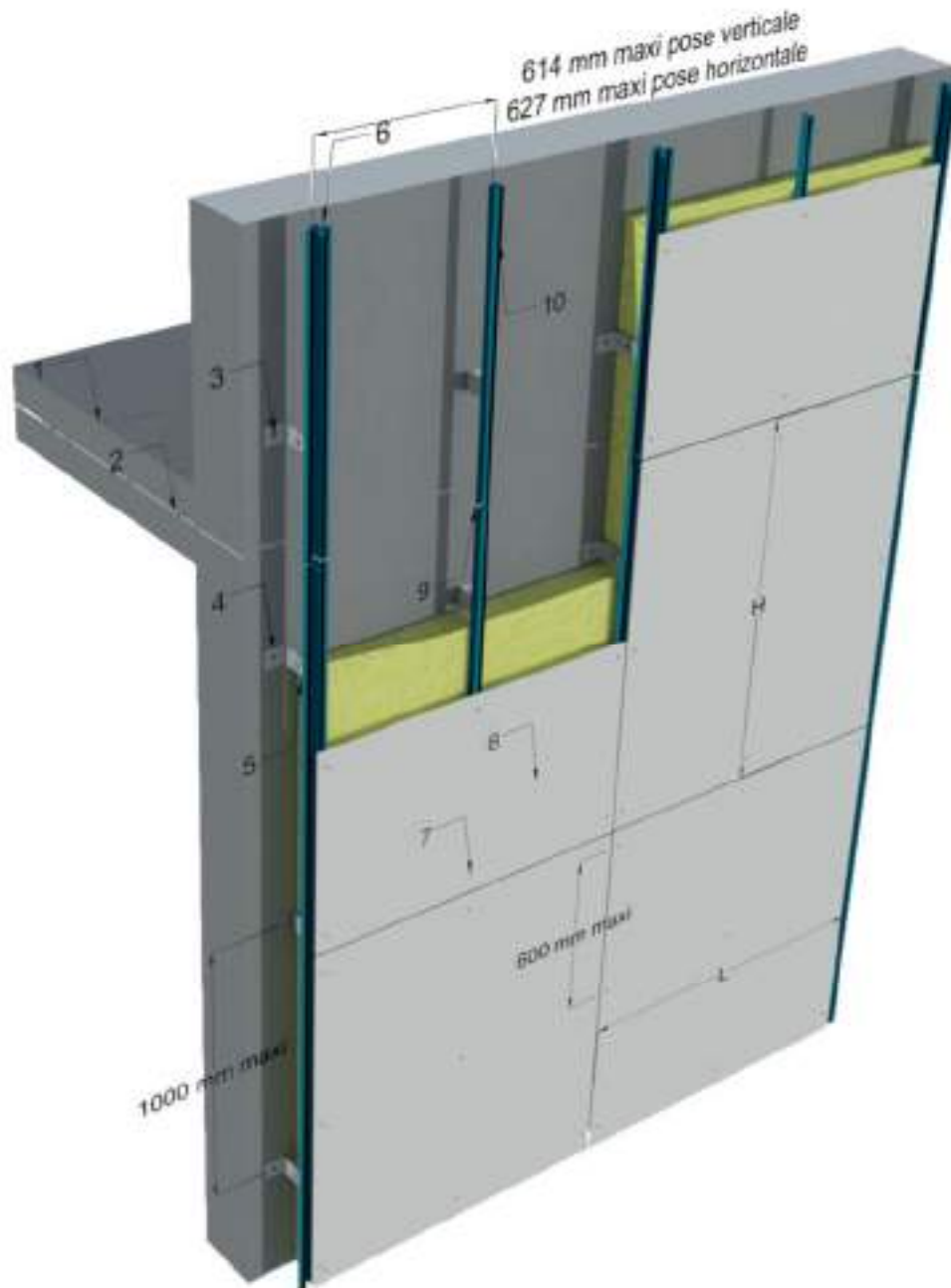


Figure 28 - Pose en sous-face de dalle

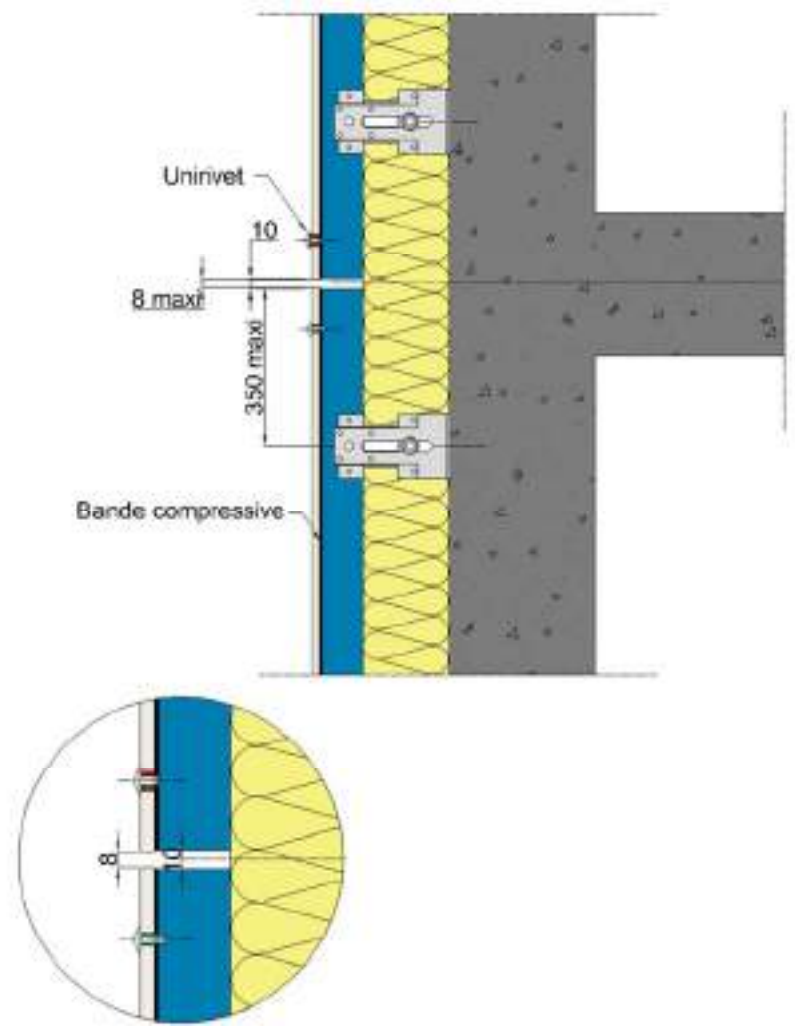


**Figure 29 - Jonction entre bardage et sous-face**

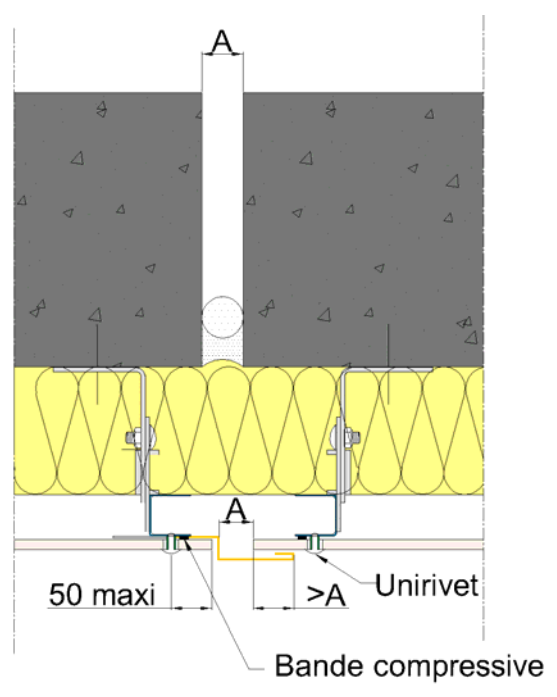


- 1- Support béton banché
- 2- Discontinuité de l'ossature et du parement au droit de chaque niveau de plancher
- 3- Fixation des équerres au support par cheville métallique
- 4- Equerre
- 5- Fixation du profilé à l'équerre
- 6- Profilé en acier galvanisé
- 7- Fixation des plaques
- 8- Plaque de bardage

**Figure 30 - Principe de pose en partie courante en zones sismiques**



**Figure 31 - Fractionnement de l'ossature au niveau du plancher**



**Figure 32 - Joint de dilatation compris entre 12 et 15 cm**